

# KATALOG

2018/19



Küppersbusch

**Küppersbusch**  
FÜR KÜCHEN MIT STIL

# Küppersbusch

FÜR KÜCHEN MIT STIL

**Liebe Kunden, liebe Fachhändler, liebe Mitarbeiter und Partner: Herzlich Willkommen in unserem Küppersbusch Katalog 2018.**

Um eine Traditionsmarke wie Küppersbusch kontinuierlich weiterzuentwickeln und sich dabei als Marke treu zu bleiben, braucht es Werte. Für uns sind das Werte wie erlebbare Qualität, erstklassiges Design, perfekte Funktion und gesunder Genuss. Werte, die uns als Marke ausmachen und zeigen, wofür Küppersbusch steht: Für Küchen mit Stil - unser Claim, der weltweit in deutscher Sprache eingesetzt wird und so unsere Tradition unterstreicht.

Die Auszeichnung mit dem „German Brand Award 2017“ in Gold durch den Rat für Formgebung ist für uns ein schöner Beweis, dass wir bei der Markenführung vieles richtig gemacht haben müssen. Und das weltweit: In rund 40 Ländern sind wir eine der Premiummarken, wenn es um die Ausstattung von Privat- und von Profiküchen geht. Dank der hohen Qualität unserer Produkte, dank ihrem zeitlosen Design und dank einem Angebot, das weit über die Bereitstellung von Küchengeräten hinausgeht. Denn wir bieten auch das, was über die „Hardware“ hinaus eine gute Küche ausmacht: Rezepte, Kochkurse und Austausch mit anderen Menschen.

All das möchten wir Ihnen in diesem Katalog vorstellen und näher bringen. Unsere Marke, die Menschen dahinter, Produkte, die heute schon Klassiker sind genauso wie die Vorstellung einer komplett neuen Baureihe und viele weitere Neuheiten.

**Herzlich Willkommen bei Küppersbusch!**



Küppersbusch – Pionier der Herdtechnik	6 - 7
Küppersbusch – Markenphilosophie /-werte und Partnerschaften	8 - 23
Küppersbusch – Produkt-Highlights	24 - 43
Küppersbusch Backöfen	44 - 69
Backöfen. Pyrolyse.	58 - 60
Backöfen.	61 - 67
Funktionstabellen.	68 - 69
Küppersbusch Kompaktgeräte	70 - 97
Compact. Backöfen. Dampfgarer/-assistent.	83 - 85
Compact. Dampfgarer.	86
Compact. Backöfen. Mikrowellen.	87 - 89
Compact. Backöfen. / Pyrolyse.	90 - 91
Compact. Kaffee. Vollautomaten.	92
Compact. TV.	93
Compact. Schubladen.	94 - 95
Compact. Mikrowellen. (45er + 38er Nische)	96 - 97
Küppersbusch Shade of Grey	98 - 109
Küppersbusch ConceptLine®	110 - 123
Küppersbusch Kochfelder	124 - 161
Kochfelder. Muldenlüftung. Induktion.	134 - 136
Kochfelder. Waben. Induktion.	138
Kochfelder. Induktion.	139 - 146
Kochfelder. Elektro.	147 - 148
Kochfelder. Gas.	152 - 153
VarioLine. Kochfelder.	156 - 161
Kochgeschirr.	249
Küppersbusch Dunstabzugshauben	162 - 189
Dunstabzugshauben. Downdraft. / Einbau. Deckenlüfter.	172 - 173
Dunstabzugshauben. Inselessen.	174 - 176
Dunstabzugshauben. Wandessen.	177 - 185
Dunstabzugshauben. Einbau. Flachschildmesser.	186 - 188
Dunstabzugshauben. Einbau. Lüfterbausteine	188 - 189
Küppersbusch Kühl- und Gefrierschränke	190 - 213
Standgeräte.	198 - 199
Weinklimaschränke.	201 - 203
Einbaugeräte.	200; 204 - 213
Unterbaugerät.	213
Küppersbusch Geschirrspüler / Waschgerät	214 - 223
Geschirrspüler. 60 cm XXL.	219
Geschirrspüler. 60 cm.	220 - 221
Geschirrspüler. 45 cm.	222
Wasch-/Trockenvollautomat.	223
Küppersbusch Spülen und Armaturen	224 - 230
Küppersbusch Individual Plus	232 - 235
Technische Daten / Zubehör	236 - 265
Digitale Welt	266 - 267
Referenzprojekte weltweit	268 - 279
Service	283
Allgemeine Geschäftsbedingungen	284 - 285

Die angegebenen unverbindlichen Preisempfehlungen sind inkl. MwSt. und Altgeräte-Rücknahmekosten gemäß ELektroG.

Technische Änderungen, Irrtümer, Druckfehler und Liefermöglichkeiten vorbehalten. Stand 03/2018.

# KÜPPERSBUSCH: PIONIER DER HERDTECHNIK SEIT 1875





**1875** Friedrich Küppersbusch gründet weltweit die erste Herdfabrik „F. Küppersbusch & Söhne“ im Gelsenkirchener Stadtteil Schalke und startet mit der handwerklichen Fertigung von Kohleöfen.

**1880** Küppersbusch geht mit 12 Mitarbeitern in die Serienproduktion und erweitert seine Produktpalette.

**1898** Der Fernsprechdrehwähler ist entwickelt. Küppersbusch ist mit drei Telefonanschlüssen dabei und kommuniziert über eine eigene Telegrammadresse.

**1913** Küppersbusch wird mit 2.500 Mitarbeitern, die täglich 350 Herde und Öfen fertigen, zur größten Spezialfabrik des Kontinents.

**1918** Nachdem man während des Ersten Weltkrieges auf Feldküchen und Feldbacköfen umstellen musste, wurden nach dem Krieg wieder Backöfen und Öfen für den Hausgebrauch produziert. Aufgrund der hohen Nachfrage stellt Küppersbusch auf industrielle Fertigung um.

**1935** Die Anforderungen an das Werk explodieren, die Mitarbeiterzahl wächst ständig. Küppersbusch eröffnet eine zweite Produktionsstätte für Kohleöfen. Darüber hinaus wird in den Jahren des Aufstiegs ein Zweitwerk in Österreich erworben. Küppersbusch ist wieder ein Unternehmen von weltweiter Bedeutung.

**1954** Nicht nur der Käfer steht für das „Wirtschaftswunder“. Küppersbusch wirbt mit der Blitzkochplatte, dem Siebentaktschalter und der Signallampe.

**1962** Vom Gasherd über die Dunstabzugshaube bis zum vollmaillierten Kühlschrank: Was einst mit dem Backofen begann, hat sich nun zum Vollsortiment entwickelt.

**1973** Die 1970er: Die Einbauküche findet Einzug in die deutschen Haushalte. Küppersbusch fertigt als einer der ersten Produzenten die passenden Einbaugeräte.

**1985** Das Geburtsjahr des ökothem®. Einzig in seiner Art und nur von Küppersbusch: ein Katalysator für Backöfen und Herde – Ökologie trifft perfekten Genuss.

**1993** Seit 1993 nimmt Küppersbusch erfolgreich an Design-Wettbewerben teil. Bundespreis, Red Dot Award, iF design award, Platinum Award for Design Excellence ADEX: Bis heute wurden über 60 Produkte wie Backöfen, Herde, Kochfelder und Dunstabzugshauben mit nationalen und internationalen Preisen prämiert.

**1999** Um das „Highest-Quality“-Küchen-Segment weltweit bedienen zu können, fusioniert die Teka Gruppe mit der Küppersbusch Hausgeräte GmbH und der Küppersbusch Großküchentechnik GmbH & Co. KG. Weltweit werden damit rund 5.000 Mitarbeiter beschäftigt.

**2008 – 2010** Die Designschmiede aus Gelsenkirchen setzt mit der Einführung der Platinum White Edition und der Black Chrome Edition neue Maßstäbe im Einbaugerätemarkt.

**2013/2014** Küppersbusch präsentiert das neue Design Konzept „Individual“. Auch das erste „Meisterstück“ sorgt für Aufsehen und transportiert die Markenwerte des Unternehmens eindrucksvoll: Design, Qualität, Innovation, Funktion und gesunder Genuss.

**2015** Das 140-jährige Jubiläum wird neben zahlreichen Innovationen auf der LivingKitchen in Köln gefeiert. Im März wird Küppersbusch als Stiftungsmitglied in den Rat für Formgebung berufen.

**2016** Im September nimmt der Rat für Formgebung die Marke Küppersbusch in den Kreis der „Großen deutschen Marken“ auf. In der aktuellen Ausgabe der Buchreihe werden unter dem Titel „Unverwechselbar. Meisterhaft.“ deutsche Unternehmen aufgeführt, die mit eigenständigem Design und strategischer Markenführung weltweit erfolgreich sind.

**2017** Küppersbusch führt weltweit die neue Gerätegeneration ein und rückt die individuelle Gestaltungsfreiheit mit Mix+Match und der Einführung der neuen Farbe „Shade of Grey“ weiter in den Mittelpunkt. Im Juni 2017 werden wir vom Rat für Formgebung mit dem German Brand Award in Gold für eine konsequente Markenführung und nachhaltige Markenkommunikation ausgezeichnet.



KÜPPERSBUSCH:  
DIE INNEREN  
WERTE MÜSSEN  
STIMMEN



**Sie möchten einfach, schnell und lecker kochen?  
Küppersbusch macht's möglich!**

Seit Gründung vor über 140 Jahren zeichnet sich die Traditionsmarke durch das perfekte Zusammenspiel von Form und Funktion aus. Das Know How für Haushaltsgeräte basiert bei Küppersbusch auf den Erfahrungen aus der Profiküche.

Die perfekt aufeinander abgestimmten Einbaugeräte garantieren inspirierende Momente und noch mehr Freude am Kochen.

**Perfekte Funktionen** wie zeitsparende Automatikprogramme, die intuitive Benutzerführung, hoher Bedienkomfort und optimale Arbeitsabläufe garantieren das perfekte Ergebnis.

**Erlebbare Qualität** heißt bei Küppersbusch – ganz im Sinne von Nachhaltigkeit: höchste Materialgüte, beste Verarbeitung, beste Serviceleistungen, Zuverlässigkeit und Langlebigkeit.

**Erstklassiges Design** mit abgestimmten Formen- und Linienführung zeichnet die vielfach prämierten Produkte aus. Mit dem Küppersbusch INDIVIDUAL Konzept ist es möglich, ganze Geräte-Serien miteinander zu kombinieren und dem persönlichen Geschmack anzupassen.

**Gesunder Genuss** ist das Ergebnis! Modernste Zubereitungsmethoden – inspiriert durch Profi-Köche: bei Küppersbusch wird das Thema Kochen immer ganzheitlich betrachtet.



# UNSER QUALITÄTS- VERSPRECHEN – 5 JAHRE GARANTIIERT



**Seit mehr als 140 Jahren zeichnen sich unsere Produkte durch erlebbare Qualität aus. Darunter verstehen wir höchste Materialgüte, beste Verarbeitung und Langlebigkeit.**

Mit diesem Anspruch an Qualität haben wir immer wieder Küchengeräte entwickelt, die mit ihrem Design, ihrer Leistung und Funktion Maßstäbe setzen. Denn dank unserem Qualitätsmanagementsystems nach DIN ISO 9001 können wir sämtliche Prozessabläufe so strukturieren, dass eine kontinuierliche Qualitätssicherung möglich ist. Das Ergebnis: Wir können Qualität nicht nur versprechen. Wir garantieren Qualität auf unsere Küchengeräte 5 Jahre lang\*.

**Erlebbare Qualität heißt für uns aber nicht nur, dass unsere Geräte zuverlässig funktionieren, sondern auch der Service. Dafür sorgen Menschen, die das Unternehmen Küppersbusch ausmachen.**

Gerade im Kundendienst-Service ist das Thema Qualität extrem wichtig. Zum einen geht es darum, bei Fragen und Problemen schnell und individuell zu helfen. Mit qualifizierten Technikern und mit der Garantie, dass viele Ersatzteile auch jahrelang verfügbar sind. Zum anderen erhalten wir durch den direkten Kundenkontakt ungefilterte Rückmeldung auf unsere Geräte – Informationen, die regelmäßig an die Produktion weitergegeben werden. So trägt jeder einzelne Kundendienst-Einsatz zur ständigen Verbesserung der Qualität bei.

\* Nach Ablauf des zweiten Jahres der Garantiefrist gilt ein Selbstbehalt des Kunden von 60 EUR pro Service-Einsatz



Elektroniktest

**Qualität hat bei uns Tradition.** Bis heute haben wir in unseren Werken über 10 Mio. Öfen gebaut und diese Erfahrungen fließen in jedes neue Gerät mit ein. Und: Qualität hat bei uns ein eigenes Labor. In diesem Labor werden unsere Geräte so lange getestet, bis die Ergebnisse in jeder Hinsicht erstklassig sind. Hier einige Beispiele aus unserer umfangreichen Testserie.

**Der Induktionsfeldtest und die Wärmemessung:** Damit Sie mit allen handelsüblichen Töpfen gleich gut kochen können, testen wir mit den unterschiedlichsten Modellen. Ausserdem werden die Ankochzeiten, die Planität der Oberflächen und die Dichtigkeit zur Arbeitsplatte überprüft.

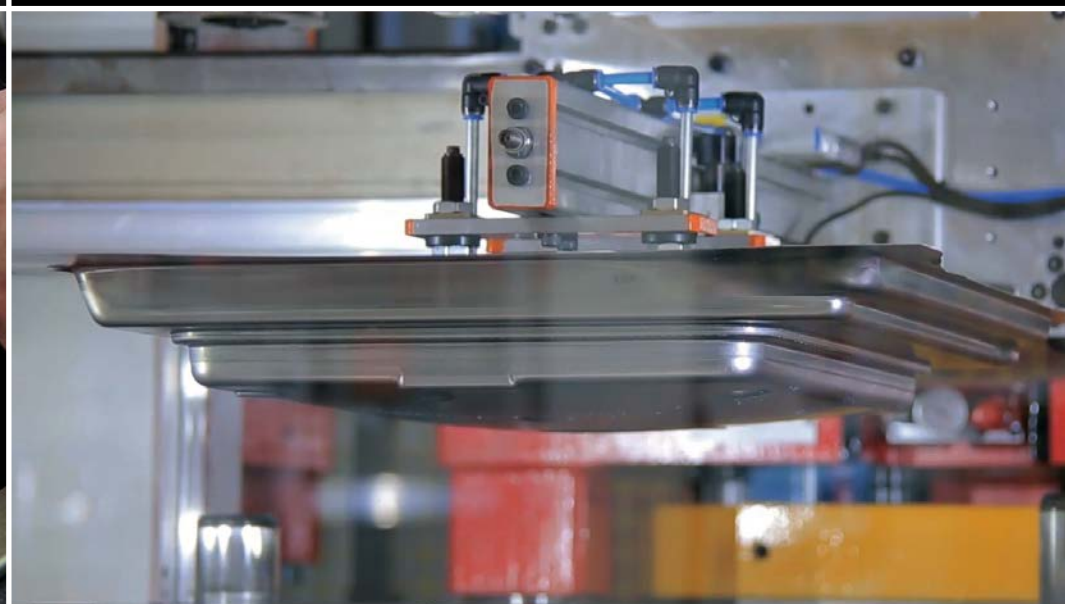
**Der Elektroniktest:** Mit diesem Test prüfen wir die Regelgenauigkeit, die Aufheizdauer und die Wärmeverteilung.

**Der Pfannkuchentest:** Die gleichmäßige Bräunung des Pfannkuchens verrät, ob die Hitzeverteilung bei Induktionskochfeldern auch gleichmäßig ist und überall dort abgegeben wird, wo Kontakt zum Topf-/Pfannenboden besteht.

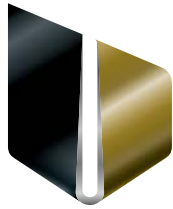
**Der Geschmackstest:** In unserer hauseigenen Versuchsküche führen wir aufwendige Back- und Gartests durch, damit Gerichte noch besser schmecken. Welche Rezepte den Geschmackstest mit Bravour bestanden haben, erfahren Sie hier: [www.kueppersbusch.de/rezepte](http://www.kueppersbusch.de/rezepte)



Wärmemessung



Backofenproduktion



german  
brand  
award  
2017  
gold



GERMAN  
DESIGN  
AWARD  
SPECIAL  
2017



Die  
großen  
deutschen  
Marken  
2016



ICO 2  
NICO  
AWA 1  
RDS 7

INTERIOR  
INNOVATION

best of best



PLUS X AWARD®

honoured as:

BEST PRODUCT  
2015/2016

Member of



**Rat für Formgebung**  
German Design Council



reddot design award  
best of the best 2012



Design Innovationen  
Essen - Germany

Roter Punkt



DESIGNPREIS  
2006

SILBER



design award  
winner

2003

# MARKENKOMPETENZ UND AUSGEZEICHNETES DESIGN: KÜPPERSBUSCH

**Bei Küppersbusch ist Design mehr als nur Beiwerk. Es ist ein Qualitätsmerkmal und steht für das perfekte Zusammenspiel von Form und Funktion.**

Das Ergebnis erleben unsere Kunden tagtäglich im individuellen Umgang mit unseren Produkten. Und wir erleben es jedes Mal, wenn wir wieder eine Auszeichnung für unsere Produkte erhalten.

Das klare Bekenntnis, branchenführende, individuelle Designs entwickeln zu wollen, die besondere Relevanz haben und Menschen begeistern, spiegelt sich im Gewinn von über 70 nationalen und internationalen Auszeichnungen wider. Es verdeutlicht, dass erstklassiges Design neben erlebbarer Qualität, perfekter Funktion und gesundem Genuss ein fundamentales Standbein für Küppersbusch ist.

Für uns ist es immer wieder eine großartige Bestätigung, dass unsere Produkte den Verwendern nicht nur gefallen, sondern Ihnen jeden Tag Freude machen. Das bezieht sich nicht nur auf das individuelle Design und die große Gestaltungsfreiheit, die wir ihnen bieten, sondern auf die einzigartigen Koch- und Backergebnisse, die sie mit unseren Geräten erleben. Ein größeres Kompliment kann man uns nicht machen und es ist eine Bestätigung für unsere beständige Ausrichtung nach den Bedürfnissen unserer Kunden.

Unsere Geräte sollen unsere Kunden immer wieder positiv überraschen und Freude bereiten. Auch alle Berührungspunkte zwischen Kunden und Marke – von der Verpackung bis zur Website – haben wir mit viel Sorgfalt gestaltet und an den Kundenbedürfnissen ausgerichtet, damit sie die Leidenschaft und Hingabe widerspiegeln, mit der wir unsere Produkte entwickeln.

**Dafür wurden wir 2017 vom Rat für Formgebung mit dem German Brand Award in Gold für eine konsequente Markenführung und nachhaltige Markenkommunikation ausgezeichnet.**



# KÜPPERSBUSCH: PERFEKTE FUNKTIONEN FÜR ERSTKLASSIGE ERGEBNISSE

Ob klassische Bedienfunktionen über hochwertige Aluminium-Drehknöpfe, Touchsensoren oder Full-Touchdisplay mit Connectivity – bei Küppersbusch können Sie alle Geräte miteinander kombinieren. Hinzu kommen zahlreiche Automatikprogramme, Spezialfunktionen, integrierte Rezepte, die Sie in Favoritenordnern individuell speichern können. Wählen Sie nach Ihrem eigenen Anspruch die Geräte aus den drei Küppersbusch Produktwelten.

**Egal, für welche Ausstattung Sie sich entscheiden – und wie Sie alles miteinander kombinieren – Sie werden begeistert sein.**

Profession+ Premium+ Comfort+







# Profession+

Eine Vielzahl an Innovationen und Produkteigenschaften aus dem professionellen Kochbereich zeichnen diese Produktwelt aus. Bedingungslos im Anspruch und perfekt in der Funktion werden die Geräte dieser Kategorie allerhöchsten Ansprüchen gerecht. Das passende Segment für alle, die sich dem Kochen mit Leidenschaft verschrieben haben.



# Premium+

Raffinierte technische Details und Ausstattungsmerkmale unterstützen und bereichern perfekt Ihre Küchenarbeit. Mit ihrem sehr hohen Anspruch an Funktion und Qualität sind diese Einbaugeräte die optimale Ausstattung für die gehobene Küche.







# Comfort+

Ein hohes Maß an Komfort und praktische Features bieten die Einbaugeräte Comfort+. Einfache Handhabung und funktionelle Klarheit lassen Ihrer Kochleidenschaft alle Freiheiten und erfüllen Ihren hohen Anspruch.

# PROFIKÖCHE, TRICKS UND REZEPTE

**Da Küppersbusch mit seinen Geräten in vielen Restaurantküchen zuhause ist, lassen uns deren Chefs auch gerne über die Schulter gucken und verraten Tipps und Tricks zum Thema Kochen und Backen.**

In Kooperation mit unterschiedlichen Restaurants und Kochschulen bieten wir Kurse an, in denen Sie alles über gesunde, moderne und schonende Zubereitungsmethoden erfahren. Warum zum Beispiel Sous-Vide zu Recht so angesagt ist. Oder wie Schokolade auch ohne Wasserbad schmilzt. Wie man Kinder mit Spaß zum Kochen bringt. Oder auch, wie ein Herd mit eingebautem Rezeptbuch funktioniert. Dabei gibt es neben aller Theorie natürlich auch das, was eine gute Küche ausmacht: gutes Essen, gute Getränke und interessante Gespräche mit anderen Gästen.

Wann und wo unsere Kochkurse stattfinden, sehen Sie hier: [www.kueppersbusch.de/kochschule](http://www.kueppersbusch.de/kochschule)

Darüber hinaus finden Sie bei uns auch Rezepte für den ganz individuellen Geschmack. Ob Veganer, Vegetarier, Fisch- oder Fleischliebhaber, ob zum Nachmachen oder als Inspiration, hier wird jeder Genießer glücklich: [www.kueppersbusch.de/rezepte](http://www.kueppersbusch.de/rezepte)



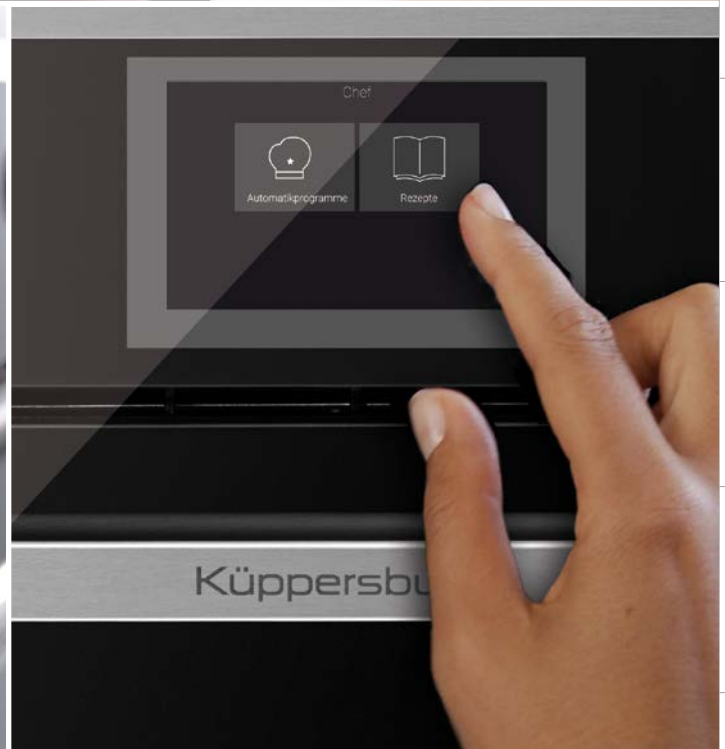
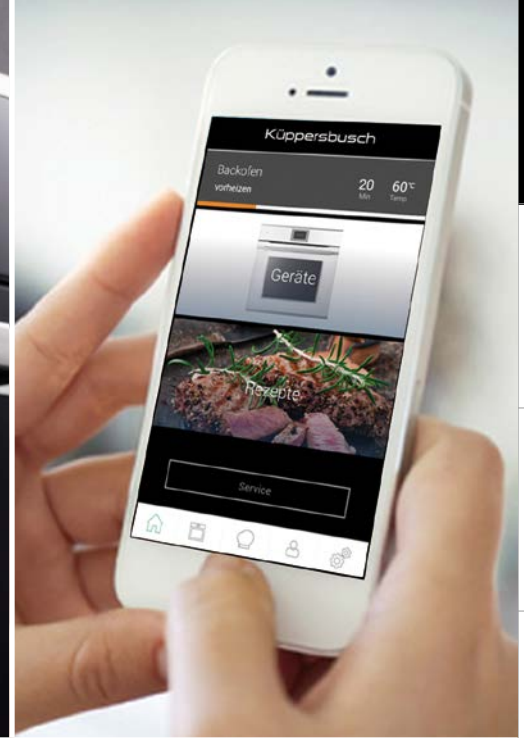


# KÜPPERSBUSCH PRODUKT HIGHLIGHTS

Die neue Geräte-Generation von Küppersbusch hat es in sich! Erstklassiges Design und perfekte Funktionalität. Der Kombinierbarkeit der Geräte sind keine Grenzen gesetzt. Intuitive Bedienführung über TFT-Displays oder hochwertige Aluminium-Drehknebel, Connectivity, Dampfgaren mit Sous-Vide-Programm und vieles mehr.

**Individuell + überzeugend**





Produkt-Highlights

Backöfen / Herd

Kompaktgeräte

Shade of Grey

ConceptLine®

Kochfelder

Dunstabzugshauben

Kühl-/Gefrierschränke

Geschirrspüler/Waschgerät

Spülen und Armaturen

Techn. Daten / Zubehör

# GRAU – ZEITLOSE ELEGANZ



SHADE  
OF  
GREY

AUFFÄLLIG  
UNAUFFÄLLIG



Foto: Rational

**Grau – mehr Statement als Farbe: läßt sich perfekt zu unterschiedlichen Materialien kombinieren.**

Für unsere Geräteserie „Shade of Grey“ haben wir ein abgetöntes Mittelgrau in Metallic gewählt. Ein Farbton, der die Wertigkeit der Materialien des Gerätes unterstreicht und der perfekten Technik, die sich dahinter verbirgt, souverän den Vortritt lässt. Dabei strahlt dieses Grau bei aller Sachlichkeit viel Wärme aus. Zum Beispiel in Kombination mit Beton, Stein und Holz, Küchenoberflächen in Verbindung mit der klassischen Farbe Weiß. Oder in einer Kombination, die Ihren persönliche Stil widerspiegelt. „Shade of Grey“ wird sich immer harmonisch einfügen.

**>>> Sehen Sie die neue graue Geräteserie auf den Seiten 98-109.**

Produkt-Highlights
Backöfen / Herd
Kompaktgeräte
Shade of Grey
ConceptLine®
Kochfelder
Dunstabzugshauben
Kühl-/Gefrierschränke
Geschirrspüler/Waschgerät
Spülen und Armaturen
Techn. Daten / Zubehör

# KÜPPERSBUSCH INDIVIDUAL

Niemand ist wie Sie. Bleiben Sie sich auch in der Küche treu und gestalten die Geräte von Küppersbusch mit dem Individual Konzept ganz nach Ihren Vorlieben.

**Jeder Mensch liebt andere Dinge. Andere Farben. Andere Mode. Andere Musik. Die Individualität, die Einzigartigkeit der Persönlichkeit eines jeden, ist es, die den Menschen zu dem macht, was er ist.**

Das Küppersbusch Individual Konzept bietet Ihnen die Möglichkeit, unsere Geräte Ihren persönlichen Vorlieben anzupassen.

So haben Sie bei den Gerätefronten die Wahl zwischen Schwarz und Weiß. Die neue graue Geräteserie „Shade of Grey“ finden Sie auf den Seiten 98-109.

Bei den Design-Elementen können Sie zwischen sieben Farben und Materialien entscheiden: Edelstahl, Black Chrome, Silver Chrome, Gold, Black Velvet, Copper und Hot Chili. Maximale Variabilität, individueller Stil.



*Edelstahl*



*Black Chrome*



*Silver Chrome*

**Individuell + einzigartig**



Gold



Edelstahl



Gold



Black Velvet



Black Chrome



Black Velvet



Copper



Silver Chrome



Copper



Hot Chili

**Aber das ist noch nicht alles!** Noch mehr Möglichkeiten zur individuellen Gestaltung der Einbaugeräte mit INDIVIDUAL PLUS auf den nachfolgenden Seiten.

Ein Auswahl der insgesamt 20 Möglichkeiten...



*Black Velvet + Holz*



*Black Velvet + Stein*



*Black Velvet + Copper*



*Silver Chrome + Holz*



*Silver Chrome + Stein*



*Silver Chrome + Copper*

## INDIVIDUAL PLUS

**Frei nach dem Motto „Upgrade your kitchen“ bietet das Individual-Konzept neben den „einfarbigen“ Designs der Vorseite auch die Griffe mit unterschiedlichen Einlegern oder in Bicolor. Ein Küppersbusch-Gerät in 20 unterschiedlichen Looks! 10 Griffdesigns lassen sich jeweils an schwarzen oder weißen Geräten einsetzen.**

So können Sie ihre Einbaugeräte perfekt auf die Küchenmöbel abstimmen. Bei den Design-Kits mit Holzeinleger wird die Holzeinlage im Original-Holz der Küchenmöbel umgesetzt.

Selbst bestehende Küppersbusch Einbaugeräte können mit den neuen Individual Plus Kits aufgewertet werden: Bei allen ConceptLine® Geräten sowie bei den Black Velvet- bzw. Silver Chrome-Varianten lassen sich ganz einfach die Griffe durch die neuen Designs austauschen.



Black Velvet + Gold



Black Velvet + Swarovski® Kristalle



Silver Chrome + Gold

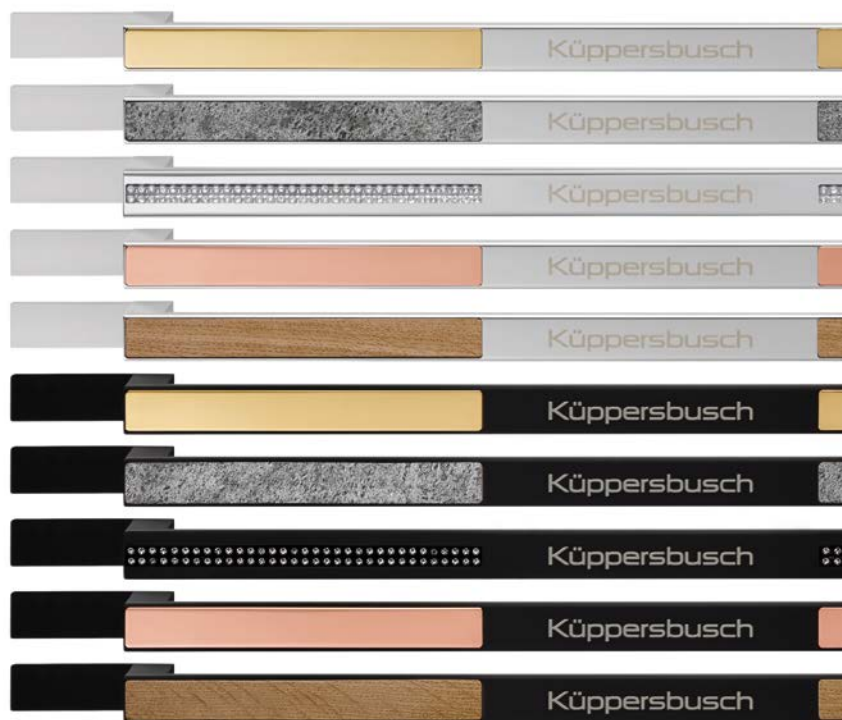


Silver Chrome + Swarovski® Kristalle



Damit der Holzeinleger perfekt zur Küche passt, ist er separat bei Ihrem Küppersbusch Küchenfachhändler zu bestellen (Maße für den Einleger Seite 234). Die Kosten für diese Holzeinleger variieren je nach Holzart und Möbelhersteller.

Weitere Informationen zur Bestellung und Lieferung von Individual Plus Geräten auf den Seiten 232-235.



# MIX+MATCH



*Kompaktgeräte und Backofen Premium+ mit Profession+ Wärme- und Vakuumierschublade*

**Mix and Match! Maximale Gestaltungsfreiheit bei der Auswahl der Geräte.**

**Höchste Individualität** beschränkt sich nicht nur auf das Design der Geräte, sondern auch auf die Ausstattungsvarianten. Die durchgängige Gestaltung des Blenden- und Griffdesigns macht es möglich, die Serien **Profession+**, **Premium+** oder **Comfort+** miteinander zu kombinieren.

Für maximale Gestaltungsfreiheit!



*Backofen Premium+, Kompaktgeräte aus der Kategorie Profession+ im Individual-Design Edelstahl*



# ATCH

## KÜPPERSBUSCH GERÄTE: FLEXIBEL UND INDIVIDUELL



Das Küppersbusch Individual-Konzept bietet nicht nur die Auswahl zwischen drei Glasfronten und 17 Designsets, sondern auch die Flexibilität, die Designleisten entweder komplett zu verwenden, oder auch reduzierter zu gestalten.

Das Bildbeispiel auf der linken Seite oben zeigt Einbauvarianten mit kompletten Design-Kits (Kompaktgeräte und darunterliegende Schubladen). Auf den anderen Bildern wurden die unteren Designleisten der Kompaktgeräte weggelassen und somit eine dezentere Optik realisiert - ganz nach dem persönlichen Geschmack.



Wie immer Sie sich entscheiden, mit Küppersbusch haben Sie die maximale Gestaltungsfreiheit!



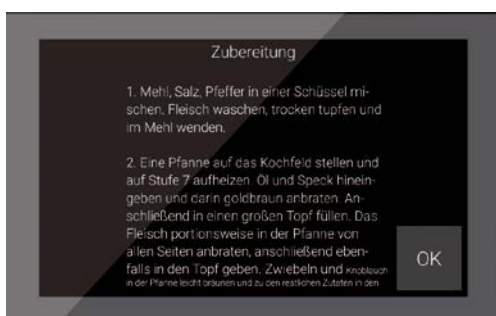
# DIE NEUE FUNKTIONALITÄT

## Intuitive Bedienung für maximalen Komfort.

Alle drei Küppersbusch Serien sind mit **TFT-Farb-Displays** ausgestattet.

Die hochauflösenden Displays bieten aus allen Blickwinkeln perfekte Lesbarkeit – ganz unabhängig von der Einbausituation.

Die übersichtliche Menüstruktur mit intuitiver Bediensteuerung sorgt dafür, dass Sie sich ganz auf's Kochen konzentrieren können.



## Küppersbusch Backöfen passen sich Ihren Koch- und Essgewohnheiten an!



Bei den zahlreichen **Funktionen** können Sie die Temperatur und Zeit selbst bestimmen. Oder Sie wählen eine **Spezialfunktion** oder ein **Autoprogramm** und lassen den Backofen Zeit und Temperatur selbst bestimmen.



Wünschen Sie Inspiration? Dann blättern Sie einfach in der **Funktion „Rezepte“**. Die ideale Einstellung wird einfach per Touch aktiviert.



In ihrem **Favoritenordner** können Sie Ihre Lieblingsfunktionen, -programme und -rezepte speichern. So können Lieblingsgerichte immer wieder schnell zubereitet werden.

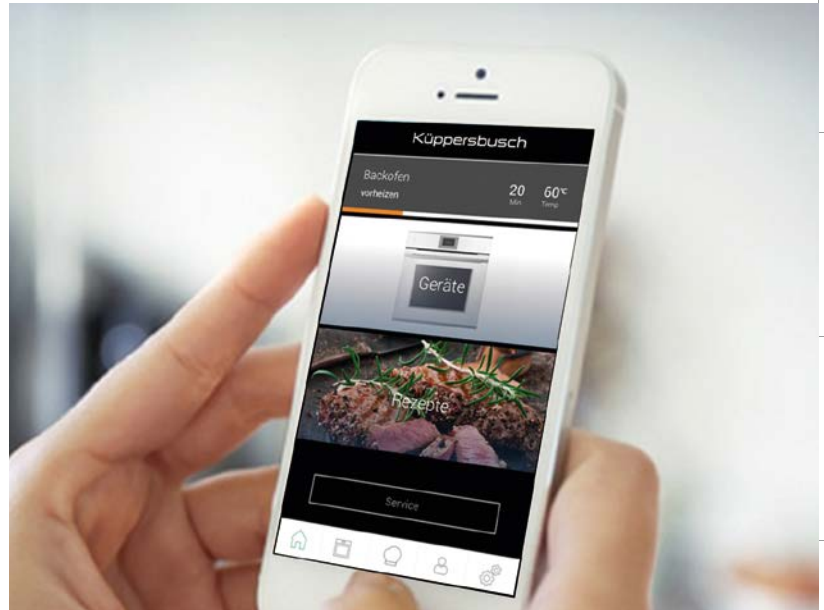
# COOL

# SMART COOKING

## So leicht kann kochen sein!

Die neuen **Profession+ Geräte**: zeitsparend, einfach und komfortabel. Backöfen und Dampfgarer können mit der K-Connect App einfach aus der Ferne gesteuert werden.

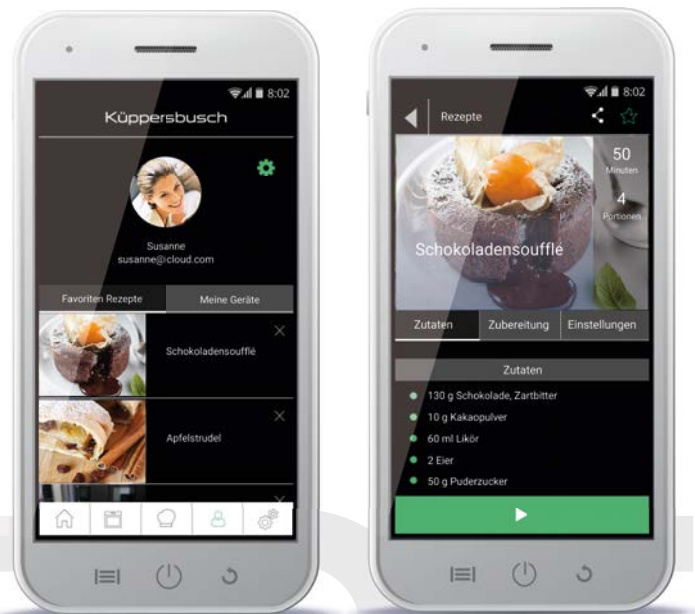
Egal, wo Sie sind: Programme und Einstellungen können von überall gewählt werden. Dann ist alles fertig, wenn Sie zu Hause ankommen.



## K-Connect: eine Welt voller Inspirationen.

Die K-Connect App ist noch viel mehr, als nur eine Fernbedienung. Mithilfe der intuitiven Bedienführung gestalten Sie die Inhalte – angepasst auf Ihre individuellen Koch- und Lebensgewohnheiten.

Über die Suchfunktion gelangen Sie zu einer großen Auswahl an leckeren Rezepten, die Sie bequem an Ihren Backofen schicken können. Die Programmeinstellungen werden gleich mitgeliefert und können per Touch direkt an das Gerät geschickt werden.



INNEC

Produkt-Highlights  
Backöfen / Herd  
Kompaktgeräte  
Shade of Grey  
ConceptLine®  
Kochfelder  
Dunstabzugs- hauben  
Kühl-/Gefrier- schränke  
Geschirrspüler/ Waschrät  
Spülen und Armaturen  
Techn. Daten / Zubehör

# EINZIGARTIG UND NUR BEI KÜPPERSBUSCH: DER BACKOFEN MIT ÖKOTHERM<sup>®</sup> -KATALYSATOR



R



**Eine saubere Sache!** Der Küppersbusch ökoTherm<sup>®</sup> - Backofen-Katalysator wandelt fettige Bratenluft in saubere Luft um. Die von Fett, Geruchs- und Schwebstoffen belastete Luft wird vom Lüfterrad angesaugt und durch den Katalysator gedrückt. Rückstände werden in Wasser und Kohlensäure umgewandelt. Das Ergebnis: keine Ablagerungen an den Seitenwänden des Backinnenraums, kein aufwendiges Säubern des Backofens.

**Geschmackvoll!** Nicht nur beim Brotbacken besonders wichtig: Das so entstandene feuchte Klima im Backinnenraum schont das Aroma und trocknet das Gargut nicht aus!

**Energiesparend!** Die Umwandlung setzt Wärme frei, die wiederum zum Heizen im Backofen benutzt wird.

**Frische Luft!** Es wird keine fettige und riechende Luft in die Küche geblasen! Gerade in Zeiten der offenen Wohnküche ist die Verringerung der Geruchs- und Schmutzbelastigung ein starkes Argument.

>>> Mehr zum Küppersbusch ökoTherm<sup>®</sup> auf der Seite 52.

# DAMPF- GAREN

## GESUNDER GENUSS

### Geschmackvoll und vitaminreich:

**Wenn Sie eine gesunde Einstellung zum Essen haben, geht nichts über die Zubereitung von Speisen mit Wasserdampf.**

Dass Genießen durchaus gesund sein kann, beweisen unsere modernen Dampfgarer: Wertvolles Gemüse behält nicht nur deutlich mehr Vitamine und Mineralstoffe, sondern schmeckt auch viel intensiver. Fleischgerichte gelingen dank Zartgarautomatik selbst ohne Gewürze herrlich aromatisch. Umso schöner, dass bei so viel gesunden inneren Werten auch das Äußere ein optischer Genuss ist.

### Sous-Vide-Garen – einzigartige Geschmackserlebnisse.

Das Sous-Vide-Garen ist eine Variante des Niedertemperaturgarens, jedoch in einem Wasserbad oder im Dampf bei nahezu konstanter Temperatur. Mit dieser Methode wird Fleisch, Fisch oder Gemüse in einem Vakuumbbeutel bei relativ niedrigen Temperaturen von unter 100° C schonend gegart. Küppersbusch Dampfgarer bieten für diese Zubereitung ein spezielles Programm.

### Die Vakuumierschublade:

Mit der neuen Küppersbusch Vakuumierschublade sind Sie für das Sous-Vide-Garen perfekt ausgerüstet (siehe Seite 76/77 und 95). Aber auch zur reinen Lagerung von Lebensmitteln ist sie perfekt geeignet. Mit Ihrer Hilfe wird den Vakuumierbeuteln Sauerstoff und Luft entzogen und anschließend versiegelt. Die Vakuumleistung von bis zu 99,9%, führt zu deutlich längerer Haltbarkeit der Speisen.



>>> Mehr zu diesen Themen auf den Seiten 72-77.

# SOUS-VIDE

# FÜR JEDEN DAS RICHTIGE KOCHFELD

**Kochfelder für ihren individuellen Anspruch: Induktion, Elektro oder Gas? Wie groß soll es sein? 30, 60, 80 oder 90 cm breit?**

Die Wahl des Kochfeldes spiegelt Ihre eigenen Vorlieben wider. Legen Sie Wert auf kulinarische Erlebnisse auf den Punkt gegart? Lieben Sie großzügige Platzverhältnisse und jonglieren gern mit Töpfen und Pfannen? Oder sind Sie Feuer und Flamme für Gas?

Bei Küppersbusch finden Sie das geeignete Modell oder sogar die perfekte Gerätekombination. Allen gemeinsam ist: sie verbinden energiesparende Technologie mit innovativen Bedienkonzepten, verpackt in erstklassigem Design.



## **Induktion: schnell, sicher, sparsam und präzise**

Induktion lässt sich wie keine andere Energieart punktgenau einsetzen – blitzschnell, fein regulierbar, energiesparend und sicher.

## **Gas: inspiriert von Profiköchen**

Nicht nur Profiköche sind Feuer und Flamme für das Kochen mit Gas. Die ebenso ökonomische wie ökologische Energie eignet sich perfekt für die moderne Küche.

## **Elektro: klassisch gut**

Wer die Erfahrung entscheiden lässt und auf Bewährtes zurückgreifen möchte, setzt auf ökospeed-plus-Kochfelder von Küppersbusch.



**Varioline von Küppersbusch:** Hier können Sie im Baukastensystem neben den verschiedenen Beheizungsarten auch unterschiedliche Breiten miteinander kombinieren. Oder zum Beispiel einen Lavasteingrill, ein Wok-Kochfeld oder eine Muldenlüftung integrieren...

# TIPPEN, WISCHEN ODER DREHEN...



## selectControl

Ein sanfter Fingertipp auf die Sensorfläche genügt, schon ist die gewünschte Kochzone eingeschaltet. Mit den leicht bedienbaren Sensortasten regeln Sie neben den Kochstufen auch alle weiteren Funktionen.



## glideControl

Durch leichtes Berühren der Gleitfläche wählen Sie sofort die richtige Kochzone an. Durch Gleiten auf der vorgesehenen Grafik können Sie direkt die gewünschte Kochstufe einstellen.



## dialControl

Das Einstellen der Kochzonen erfolgt über eine intuitiv zu bedienende zentrale Einheit. Zunächst wird die gewünschte Kochzone angewählt und anschließend durch eine kreisende Bewegung im Uhrzeigersinn auf die benötigte Kochstufe eingestellt.



## knobControl

Die Einstellungen der Kochstufen erfolgt über Drehknöpfe. Modellabhängig sind weitere Sonderfunktionen über Antippen verschiedener Sensoren zuschaltbar.

## EIN GERÄT, ZWEI NUTZEN

Küppersbusch **Induktions-Muldenlüftungen** sind gleichzeitig Kochfeld und Dunstabzug! Eine besonders effiziente Art des Abzuges, da Fett und Dämpfe direkt am Kochfeld abgezogen werden – also gar nicht erst weit in den Raum geraten. Eine perfekte Lösung für offene Wohnküchen.

Keine separate Dunstabzugshaube heißt aber auch mehr Freiheit bei der Küchenplanung. Dem Einbau selbst unter dem Fenster steht nichts im Wege.

- **Schnelle Reinigung** des nach oben entnehmbaren Metallfettfilters in der Spülmaschine
- **Leichte Bedienung** der selbsterklärenden, aber getrennt zu steuernden Bedieneinheit von Kochfeld und Dunstabzug
- **Einfache Installation** – ein Gerät, ein Ausschnitt in der Arbeitsplatte, ein Anschluss und das für gleich zweifaches Nutzen!

### KMI 9850.0 SE



- **Geringe Betriebsgeräusche** dank der Montage des besonders leisen Lüftungssystems im Sockel.
- **Weniger Verschmutzung** - Fettabscheidung: 96,5%.

Die Oberfläche der KMI 9850.0 ist mit der **SCHOTT CERAN® Miradur™ Beschichtung** veredelt. Durch diese besonders resistente Oberfläche ist das Kochfeld dauerhaft vor Kratzern geschützt, da die Oberflächenhärte von 6 auf ca. 9,5 der Moh's Härteskala im Vergleich zu herkömmlichen Glaskeramik-Kochfeldern verbessert ist.

>>> Zum umfangreichen Kochfeld-Sortiment geht es ab Seite 124, zur Induktions-Muldenlüftung auf den Seiten 126-127, 134-136 und 156.

# SCHÖN, STARK UND LEISE – UNSERE HAUBEN

**Auch darauf kommt es bei Dunstabzugshauben an:  
Eine starke Saugleistung bei minimalem Energie-  
verbrauch und geringster Geräusentwicklung.**

Bei Küppersbusch haben Sie in puncto Design die Qual der Wahl. Egal, wofür Sie sich entscheiden – unsere Dunstabzugshauben zeichnen sich durch starke Leistung bei besonders geringen Energieverbrauch aus – bis zu Energieeffizienzklasse A++ bei ausgewählten Geräten. Dabei sind sie nicht nur sparsam. Sie haben auch besonders gute Werte bei der Gebläse-, Fettfilter- und Beleuchtungseffizienz und sind zudem sehr leise.

Ob Inselhauben, klassische Wandhauben, „Kopffreiheit-Modelle“, Deckenlüfter, Flachschildhauben oder Downdrafts, bei Küppersbusch finden Sie für jede Küchenplanung das richtige Modell.



***Understatement auf hohem Niveau:** Die Downdraft bleibt solange verborgen, bis man sie braucht.*



***Der Deckenlüfter besticht auf den zweiten Blick** und spart dabei wertvollen Platz bei der Küchenplanung.*

## PLASMAMADE: DER NEUE STANDARD FÜR REINE LUFT

**Für Küppersbusch Hauben, die für Umluft geeignet sind: PlasmaMade ist ein innovativer Luftfilter, der ein gesundes Raumklima sicherstellt. Er entfernt unter anderem Gerüche, Bakterien, Viren, Fett und Kleinstpartikel aus der Luft.**

Der selbstreinigende und extrem wartungsarme Filter (Lebensdauer 10-15 Jahre) sorgt für gesunde und saubere Luft, indem er Pollen, Hausstaub und Allergene auffängt und deaktiviert und Viren, Bakterien, Nikotin und Schim-





>>> Das komplette Hauben-Sortiment finden Sie ab Seite 162.

mel werden aus der Luft gefiltert. Er verbessert die Luftqualität, sorgt für mehr Sauerstoff im Raum und neutralisiert unangenehme Gerüche.

**Der innovative Filter (2 Bauformen siehe Abbildung für verschiedene Haubentypen auf Seite 256) kann auch nachträglich an oder in eine vorhandene Haube oder Muldenlüftung installiert werden. Das Alter der Haube spielt dabei keine Rolle!**



# FÜR OPTIMALE HALTBARKEIT



Für die optimale Lagerung Ihrer Lebensmittel haben Küppersbusch Kühlgeräte verschiedene Temperaturzonen.



Die **ökoFresh+ Kühlzone** teilt sich in 2 Fächer auf. Ein Fach für Obst und Gemüse, ein Fach für Fleisch und Fisch. Die hier bei einer konstanten Temperatur nahe 0°C gelagerten Lebensmittel werden bis zu dreimal länger frisch gehalten als im Normalkühlraum. Unterschiedlich hohe Luftfeuchtigkeit wird (modellabhängig) über den Feuchtigkeitsregler eingestellt.

So müssen deutlich weniger Lebensmittel weggeworfen werden. Wertvolle Vitamine und Mineralstoffe bleiben ebenfalls viel länger erhalten.

>>> Mehr zu Kühl- und Gefrierschränken ab Seite 190.



# GLÄNZENDE ERGEBNISSE, AUCH AUF DIE SCHNELLE



In einer Zeit, in der die Zeit knapp ist, kommt das **Express-System** von Kuppersbusch Geschirrspülern genau richtig! Einfach das Programm wählen und dann die Express-Taste drücken – schon verkürzt sich die Spülzeit um bis zu 50%. Das optimale Spülergebnis ist natürlich garantiert!

Das **Sparprogramm** dauert da schon deutlich länger, spart dafür aber – der Name ist Programm – viel Energie und Wasser.

Scheuen Sie sich nicht, die halbvolle Maschine anzustellen! Für kleine Haushalte oder alle, die zuhause nur frühstücken gibt es die Sonderfunktion **halbe Beladung**. Sie passt den Energie- und Wasserverbrauch auf die Menge des Spülguts an.

>>> Mehr zu unseren Geschirrspülern ab Seite 214.



# KÜPPERSBUSCH BACKÖFEN

1875 brachten wir unseren ersten Ofen auf den Markt, heute den Besten. Entdecken Sie die neuen Backöfen von Küppersbusch.

Mit vielen innovativen Funktionen, die Ihre Leidenschaft fürs Kochen entfachen.

**Individuell + intuitiv**



19:04

Küppersbusch



# INTUITIV UND FUNKTIONELL

**Natürlich gibt's bei uns ein „User Manual“. Aber Sie werden es kaum brauchen. Die neue Menüstruktur mit intuitiver Bedienführung erklärt sich von selbst.**

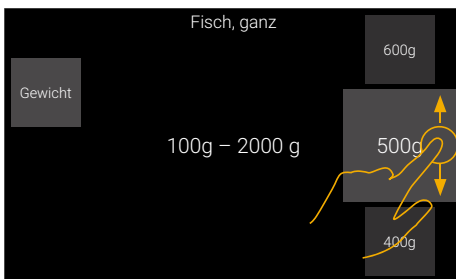
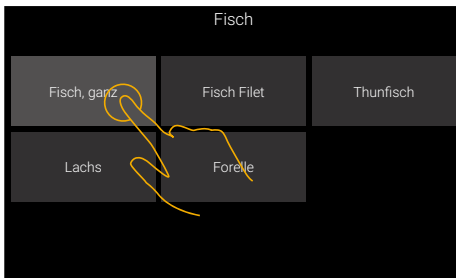
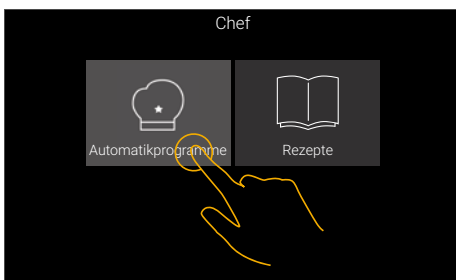
Die drei Küppersbusch Serien sind mit TFT-Farb-Displays ausgestattet. Profession+ (FullTouch Bedienung) überzeugt mit einer Displaygröße von 5“, Premium+ (SensorTouch Bedienung) und Comfort+ (Knebelbedienung) bieten mit 3,9“ alles, was Sie für eine bequeme und schnelle Bedienung benötigen.

Die hochauflösenden Displays bieten aus allen Blickwinkeln die perfekte Lesbarkeit – ganz unabhängig von der Einbausituation.

Unsere Experten haben eine besonders übersichtliche Menüstruktur mit intuitiver Bediensteuerung aufgrund von gelernter Symbolik und Direktanwahlmöglichkeiten – wie Sie es vom Smartphone gewohnt sind – entwickelt.

Damit Sie sich ganz auf's Kochen konzentrieren können.

# PROGRAMME FÜR PERFEKTE ERGEBNISSE



Die neue Funktionalität der Küppersbusch Backöfen geht auf die individuellen Bedürfnisse des Verbrauchers ein. Und garantiert gleichzeitig beste Ergebnisse.



Alle, die ganz „klassisch“ vorgehen wollen wählen zwischen einer der zahlreichen **Backfunktionen** und bestimmen die Temperatur und Zeit selbst.

Andere wählen einfach eine Spezialfunktion (siehe Seite 68) oder eines der vielfältigen Automatikprogramme. Der Backofen bestimmt dann Zeit und Temperatur selbst.

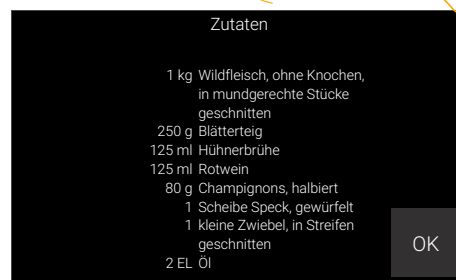
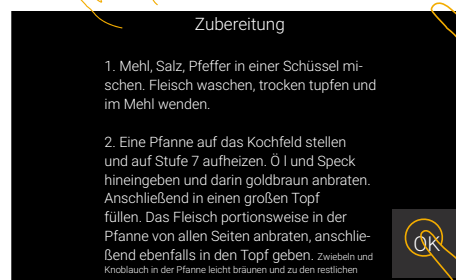
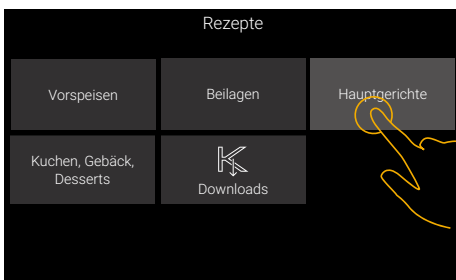
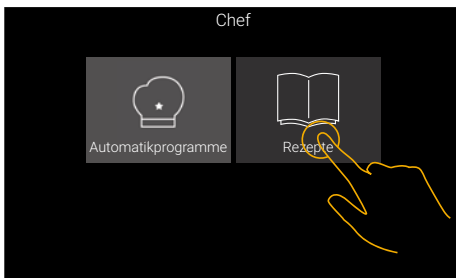


**Automatikprogramm: unser Beispiel links demonstriert, wie einfach es geht.**

- Sie wählen Automatikprogramme.
- Entscheiden Sie zwischen Teigwaren, Fisch, Fleisch, Gemüse und Dessert.
- Geben sie dann das Gewicht und die gewünschte Garstufe ein.
- Der Backofen bestimmt die passende Funktion und die Zeit und garantiert Ihnen das perfekte Ergebnis.



# LASSEN SIE SICH INSPIRIEREN



**Die Geräte der Profession+ Serie sind mit 20 Rezepten ausgestattet. Und über die K-Connect App haben Sie Zugriff auf jede Menge weitere kulinarische Inspirationen.**

- Sie wählen die Rezeptkategorien: Vorspeise, Hauptspeise, Beilage oder Dessert & Gebäck. Durch Wischen (rechts oder links) blättern Sie durch die Rezepte und wählen das passende aus.
- Dann wird die Anzahl der Personen festgelegt.
- Mit einem Tipp sind Sie bei der Zubereitung und der Zutatenliste.
- Die ideale, hinterlegte Einstellung (Backofenfunktion, Gardauer und Temperatur) muss dann nur noch per Tipp auf die „Start-Taste“ bestätigt werden.





## K-Connect: eine Welt voller Inspirationen:

Mithilfe der K-Connect App steuern Sie ihr Gerät, egal wo Sie sind. Die App ist aber noch viel mehr, als nur eine Fernbedienung.

Inspiration für höchsten Genuss: Die App bietet eine große Auswahl von leckeren Rezepten, die Sie bequem an Ihren Backofen schicken können – die idealen Programmeinstellungen werden gleich mitgeliefert. So einfach gelangen Sie zum perfekten Ergebnis. Mit der einfachen, übersichtlichen und intuitiven Bedienführung legen Sie Ihre individuellen Favoriten-Funktionen und Rezepte an und erstellen damit ihr ganz persönliches „Kochbuch“.

Wenn es dann überhaupt einmal nötig sein sollte: Über K-Connect gelangen Sie auch blitzschnell zu den Gebrauchsanleitungen zum Nachschlagen.

Wer noch kein WLAN-fähiges Küppersbusch Gerät besitzt, kann die kostenlose App schon einmal vorab im Demo-Modus ausprobieren und den Funktionsumfang kennenlernen.

## IHRE FAVORITEN



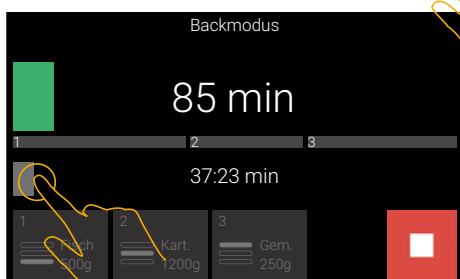
### Das individuelle Kochbuch in Ihrem Backofen:

Egal ob Sie ein Rezept selbst kreiert haben oder aus der K-Connect App nachgekocht – speichern Sie es unter Favoriten ab.

In ihrem Favoritenordner hinterlegte Lieblingsfunktionen, -programme und -rezepte können so immer wieder schnell zubereitet werden.

Dabei können pro Küppersbusch Backofen bis zu 6 Favoritenordner erstellt werden – das nennen wir familienfreundlich!

# MULTILEVEL: EIN KOMPLETTES GERICHT IM BACKOFEN FERTIGSTELLEN



**Ein Gericht mit allen Beilagen gleichzeitig im Backofen zubereiten?**

**Kein Problem mit der Funktion „Multilevel-Timer“.**

- Sie wählen mithilfe der Autoprogramme zum Beispiel Fisch und geben Gewicht und gewünschten Garzustand ein.
- Nachdem alle Einstellungen eingegeben sind, fügen Sie im 2. Level die Kartoffeln hinzu. Auch hier müssen Sie die Einstellungen treffen.
- Im 3. Level werden alle Einstellungen für das Gemüse festgelegt.
- Nun einfach ‚START‘ bestätigen.
- Es erscheint der Hinweis zur Positionierung der Zutaten im Backofen.
- Mit ‚OK‘ wird der Backvorgang gestartet.
- Der Backofen zeigt Ihnen während des Vorgangs den Garprozess an.

**Jetzt können Sie sich in aller Ruhe dem Dessert widmen.**



# AUF DEN PUNKT GEGART



**So gelingt nicht nur Roastbeef perfekt: Wenn Sie genau wissen wollen, ob Ihr Braten auch innen den gewünschten Garzustand hat, nutzen Sie das Bratenthermometer.**

Vor allem bei großen Bratenstücken ist der Garzustand von außen nicht immer leicht zu beurteilen. Spitzen- und ambitionierte Hobbyköche nutzen deshalb das Bratenthermometer.

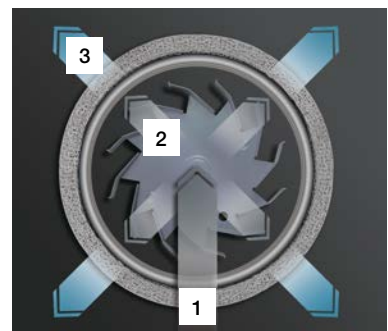
Denn das gibt zuverlässig Auskunft über die Kerntemperatur und somit über den Garzustand des Bratens. So wird dieser wie von selbst englisch, medium oder well-done gradgenau gegart. Das Roastbeef zum Beispiel ist bei einer Kerntemperatur von 54-56 Grad medium gebraten.

# EINZIGARTIG UND NUR BEI KÜPPERSBUSCH: DER BACKOFEN-KATALYSATOR



Der einzigartige ökotherm®-Backofen-Katalysator sorgt schon während des Garvorgangs für Sauberkeit! Back- und Bratgerüche in der Küche gehören der Vergangenheit an.

Zentrales Element ist das Lüfterrad: Es sorgt für eine optimale Luftzirkulation und Wärmeverteilung innerhalb des Backofens und gewährleistet dadurch das perfekte Garen auf mehreren Ebenen – ohne dass Geschmack oder Geruch von einem Gargut zum anderen übertragen wird.



**Eine saubere Sache!** Die von Fett-, Geruchs- und Schwebstoffen belastete Luft im Inneren des Backofens wird vom Lüfterrad angesaugt (1). Dieses drückt die Luft am Ringheizkörper vorbei direkt in den Katalysator (2). Dabei werden alle Rückstände in Wasser und Kohlensäure umgewandelt. Die so gereinigte Luft wird in den Backofen zurückgeleitet (3). Dadurch entstehen keine Ablagerungen an den Seitenwänden des Backinnenraums und ein aufwendiges Säubern des Backofens entfällt.

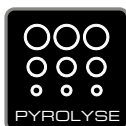
**Energiesparend!** Der beschriebene Vorgang setzt Energie frei, die in den Backofen zurückgeleitet und dort zum Backen und Braten genutzt wird. Das spart Energie!

**Geschmackvoll!** Die Speisen bleiben besonders saftig und das natürliche Aroma wird erhalten.

**Frische Luft!** Die Luft in der Küche ist spürbar frischer und weniger von Fett belastet.

# GENIESSEN SIE IHR ESSEN – WIR KÜMMERN UNS UM DIE REINIGUNG

Küppersbusch Backöfen bieten Reinigungssysteme, die Ihnen die lästige Nacharbeit abnehmen. Und eine Innenraum-Emallierung, die mit einem Wisch sauber ist.



Durch die Pyrolyse-Technologie ist die aufwendige Reinigung des Backofens endgültig passé.

Genießen Sie in aller Ruhe Ihre Speisen, die Verschmutzungen im Backofeninnenraum erledigt ihr Gerät selbst. Das Selbstreinigungssystem erhitzt den Backofen auf 500 °C, Fett- und Speiserückstände werden so zu feiner Asche verschwelt. Wählen Sie bei Küppersbusch zwischen 3 verschiedenen Pyrolyseprogrammen – je nach Verschmutzungsgrad. Im Anschluss nur noch mit einem feuchten Tuch auswischen und das Gerät blinkt wie neu!



Für besonders Umweltbewußte: Die optimale Reinigung mit nur geringem Energieverbrauch und ohne chemische Reinigungsmittel. Einfach ein Glas Wasser in den Backofen stellen und die ökoClean Funktion (modellabhängig) starten.

Das neue Reinigungsprogramm von Küppersbusch in Verbindung mit den ökoEmail+ Innenräumen bewirkt in Verbindung mit Wasserdampf, dass sich Fett und Schmutzrest, die an den Backofenwänden haften geblieben sind, mühelos entfernen lassen.



ökoEmail+: die besonders glatte Emallierung von Küppersbusch.

Sollten nur ein paar Spritzer an die Innenwände gelangt sein, können diese durch die glattere Emaille-Beschichtung kinderleicht abgewischt werden.



Sie möchten zum Beispiel Fleisch oder Fisch gratinieren oder außen anbräunen, ohne das Innere zu beeinflussen? Benutzen Sie dafür unseren **abklappbaren Großflächengrill**. Besonders geeignet für flache Stücke wie Beefsteak, Rippchen, Fisch, Toastbrot. Und um die Reinigung der Backofendecke nach dem Grillen zu erleichtern, lässt sich der Grill einfach herunterklappen.

# FÜR NOCH MEHR SICHERHEIT UND KOMFORT: UNSERE VOLLGLASINNENTÜR MIT SOFT-OPEN & CLOSE



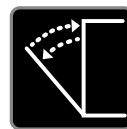
Die **hochwertige Vollglasinnentür mit Vierfachverglasung** (ab 6335er Serie) ist absolut dicht mit dem darunter befindlichen Edelstahlrahmen verklebt – störende Schrauben gehören der Vergangenheit an. Das sieht nicht nur gut aus, sondern hat auch noch weitere glasklare Vorteile.

**Energieersparnis:** Die heiße Luft bleibt weitestgehend im Backofen – das spart Energie und Geld.

**Leichte Reinigung:** Die Backofentüren sind leicht zu entnehmen, wenn der Backofen-Innenraum gereinigt werden muss. Zwischen den Scheiben bleibt es sauber, da die Backofentür ein geschlossenes System ist. Der fugenlose Edelstahlrahmen hat keine Ecken und Kanten, in denen sich Schmutz absetzen kann.

**Mehr Sicherheit:** Die Türen sind vierfach verglast und somit sehr gut isoliert. Das führt zu niedrigen Fronttemperaturen des Backofens.

**Lange Haltbarkeit:** keine Materialermüdung im Laufe der Jahre durch die Verwendung hochwertiger und edler Materialien wie Edelstahl und Glas.



**Besonders sinnvoll, wenn es beim Zubereiten einmal hektisch wird: Die Soft-Open & Close Funktion der Gerätetüren.**

Die Soft-Open & Close Technologie sorgt für ein sanftes Öffnen und Schließen der Tür, indem sie diese in der jeweiligen Endposition abfedert.

**Das schont die Scharniere und Ihre Nerven!**





**Der XXL Backraum von Küppersbusch bietet Platz in Hülle und Fülle. Laden Sie also ruhig die Großfamilie ein.**

Mit einem Volumen von 70 Litern haben Sie genug Platz zum Backen und Braten über 5 Ebenen.

Die Backbleche der 60 cm Backöfen passen übrigens auch in die 45 cm Kompakt-Backöfen (ausgenommen Mikrowellen) und Dampfgargeräte von Küppersbusch!

### **Vollauszüge mit PerfectStop:**

Die Vollauszüge überzeugen durch seidenweiche Laufeigenschaften bei gleichzeitig höchster Stabilität (belastbar bis 22 kg). Damit lassen sie sich – selbst bei schwerer Beladung – ohne spürbaren Kraftaufwand leicht einschieben. Die Verrastungsfunktion PerfectStop verhindert das Zurückrollen des Auszugs, damit ist ein sicheres Wenden und Übergießen der Speisen vor dem Backofen in ausgezogener Position garantiert.

**Achtung:** Sollten Sie mit der Pyrolysefunktion (bis 500°C) reinigen, entnehmen Sie bitte die Seitengitter samt Auszügen vorab (Temperaturbeständigkeit bis 300°C).

# Funktionen, die das Leben leichter machen

Küppersbusch Backöfen verbinden Innovation, Funktionalität und professionellen Anspruch mit bereits vielfach prämiertem Designqualität. Sie haben die Wahl zwischen Maxi-Backöfen mit 90 cm Breite und den üblichen 60 cm breiten Geräten. Bei den vielen unterschiedlichen Ausstattungs- und Designvarianten sind dem individuellen Geschmack keine Grenzen gesetzt.



## Individual

Das Küppersbusch Individual Konzept bietet die Möglichkeit, alle Geräte auf den persönlichen Geschmack anzupassen. Hier besteht je nach Modell die Wahl zwischen weißen und schwarzen Geräten als Basisfarbe. Mit einem der 7 unterschiedlichen Design-Elemente wird dann der ganz individuelle Look vervollständigt.



## multitherm plus-Heißluftsystem

Ein Ringheizkörper, der in der Backofenrückwand platziert ist, umschließt das Lüfterrad und gewährleistet das Garen auf mehreren Ebenen ohne dass Geschmack oder Geruch von einem Gargut zum anderen übertragen wird.



## ökotherm®-Backofen-Katalysator

Der Küppersbusch ökotherm®-Backofen-Katalysator wandelt schmutzige, fettige Bratenluft in saubere Luft um. Die von Fett-, Geruchs- und Schwebstoffen belastete Luft wird von dem Lüfterrad angesaugt und durch den Katalysator gedrückt. Dabei werden alle unerwünschten Stoffe ohne Rückstände in Wasser und Kohlendioxid umgewandelt. So bleibt der Backofen wesentlich sauberer und auch nur saubere Luft tritt aus dem Backofen aus.



## Pyrolytische Reinigung

Durch die Pyrolyse-Technologie ist die aufwendige Reinigung des Backofens endgültig passé. Genießen Sie in aller Ruhe Ihre Speisen, die Verschmutzungen im Backofeninnenraum erledigt Ihr Gerät selbst. Das Selbstreinigungssystem erhitzt den Backofen auf 500 °C, Fett- und Speiserückstände werden so zu feiner Asche verschwelt. Wählen Sie zwischen 3 verschiedenen Pyrolyseprogrammen – je nach Verschmutzungsgrad. Im Anschluss nur noch mit einem feuchten Tuch auswischen und das Gerät blinkt wie neu!



## ökoClean

Optimale Reinigung mit nur geringem Energieverbrauch und ohne chemische Reinigungsmittel. Einfach ein Glas Wasser in den Backofen stellen und die ökoClean Funktion starten.



## K-Connect

Steuern Sie Ihren Backofen, egal wo Sie sind, über die K-Connect App. Zahlreiche Rezepte mit den entsprechenden Programmeinstellungen können direkt an den Backofen geschickt werden und vieles mehr. Über K-Connect kommen Sie auch blitzschnell zu Gebrauchsanleitungen und FAQs... Wer noch kein WLAN-fähiges Hausgerät besitzt, kann die App im Demomodus ausprobieren und kennelernen.



## Rezepte

Vollständige Rezepte, mitsamt Zutatenliste und Zubereitungsanleitung sind bereits im Backofen integriert. Einfach nur die Personenanzahl auswählen und genießen.



## ökoEmailPlus-Oberfläche

Der gesamte Innenraum des Backofens ist, genau wie die Backbleche, mit der Antihaf-Oberfläche ökoEmailPlus beschichtet. Diese Beschichtung verhindert mit ihrer extrem glatten und porenarmen Oberfläche, dass Fett- und Bratenrückstände festbacken können. Mühevoll Putzen ist damit so überflüssig wie aggressive umweltschädliche Reinigungsmittel. Bei ökoEmailPlus zusammen mit dem ökotherm® Backofen-Katalysator genügt meist das Auswischen mit einem feuchten Tuch und der Innenraum ist wieder wie neu.

## Vierfach verglast – vierfach komfortabel: Die Backofentür.

Die Vollglas-Innentür besteht aus einer glatten Fläche ohne Verprägungen und Vertiefungen. So ist sie mit einem Wisch wieder spiegelnd sauber. Und die Tür ist mit wenigen Handgriffen ausgehängt – also jede Menge Vorteile in puncto Reinigung.



## Backofenfunktionen

Bei der Vielzahl an Backofenfunktionen ist für jeden Geschmack und jedes Gericht das passende dabei.



## Automatikprogramme

Bei der großen Auswahl an Automatikprogrammen, sind perfekte Ergebnisse vorprogrammiert. Sie wählen zwischen Teigwaren, Fisch, Fleisch, Gemüse und Desserts aus, geben Sie einfach das Gewicht und den gewünschten Garzustand aus. Der Backofen bestimmt die passende Funktion und Gardauer selbst. Auf Start drücken und der Backofen meldet sich, wenn das Gericht servierbereit ist.



## Favoriten

Die Funktionseinstellungen Ihrer Lieblingsgerichte lassen sich schnell und einfach als Favoritenprogramme abspeichern. Ebenso Rezepte, die Sie favorisieren – mit allen Einstellungen, versteht sich! Später einfach wieder aufrufen und schnell und punktgenau zubereiten.



## Soft Open & Close

Sanftes und leises Öffnen und Schließen der Gerätetür dank Soft Open & Soft Close Technologie.



## Bratenthermometer

Vor allem bei großen Bratenstücken ist der Garzustand von außen nicht immer leicht zu beurteilen. Spitzen- und Hobbyköche nutzen deshalb das Bratenthermometer. Denn das gibt zuverlässig Auskunft über die Kerntemperatur und somit über den Garzustand des Bratens. So wird dieser wie von selbst zartrosa, au point oder bien cuit gradgenau gegart.

## Abklappbarer Großflächen-Grill

Der abklappbare Großflächen-Grill erleichtert das Reinigen der Backofendecke.



## TFT-Touch

Einfache Bedienung des Backofens, wie man es vom Smart-Phone kennt. Bedienen Sie den Backofen intuitiv über tippen und wischen, direkt auf dem Bildschirm.



**Sensorbedienung**

Ein Fingertipp genügt und die Funktionen der Sensortasten werden ausgelöst.

**Beleuchteter Drehknebel mit Bestätigungsfunktion**

Küppersbusch bietet auch knebelbediente Backöfen, die durch eine exklusive Beleuchtung des Drehknebels das Design abrunden und den Betrieb des Gerätes auch aus der Entfernung sichtbar machen. Zusätzlich ist der Knebel mit einer Bestätigungsfunktion ausgestattet, die eine besonders schnelle und einfache Bedienung des Backofens ermöglicht.

**Drehknebel**

Wer die konventionelle Bedienung bevorzugt, kommt mit Küppersbusch auch auf seine Kosten. Ob mechanisch oder elektronisch, Küppersbusch bietet zweierlei Varianten zur konventionellen Bedienung mit Hilfe eines Drehknebel.

**Kindersicherung**

Ist die Kindersicherung aktiviert, kann der Backofen nicht unbeabsichtigt eingeschaltet werden.

**Energie-Effizienz-Klassen**

Wie effizient die Einbaubacköfen mit Energie umgehen, wird in den Ländern der EU durch eine einheitliche Energie-Etikettierung dargestellt: Klasse A++ steht für höchst wirtschaftlichen, Klasse G für höchst unwirtschaftlichen Energieverbrauch.

Bei Küppersbusch tragen zahlreiche Entwicklungen dazu bei, dass beim Backen und Braten nicht mehr Energie verbraucht wird, als unbedingt nötig. Dazu zählen z. B. die vierfach verglaste Backofentür mit hitzereflektierenden Vollglas-Innenscheiben und die Backofen-Isolierung. Aber auch die Backofen-Beleuchtung, die sich während des Betriebs einfach abschalten lässt, der Türkontaktschalter sowie die konsequente Vermeidung von Wärmebrücken sorgen für einen beispielhaft niedrigen Energieverbrauch.

Keine Frage, dass die Geräte von Küppersbusch zu den wirtschaftlichsten am Markt gehören.

**Schnellaufheizung**

Die Funktion Schnellaufheizung bringt den Backofen doppelt so schnell auf die eingestellte Temperatur.

**Garraumbeleuchtung**

LED-Leuchten sorgen für eine gute und energiesparende Ausleuchtung des Garraums.

**Retro-Clock Funktion**

Die Retro-Clock Funktion dient zur Anpassung der Uhranzeige der elektronischen Geräte an die Anzeige von mechanischen Geräten zur perfekten Kombination.

**Halogen-Backofen-Beleuchtung**

Zwei extra helle Halogen-Leuchten sind links und rechts in unterschiedlicher Höhe im Innenraum des Backofens angebracht und beleuchten das Gargut von allen Seiten.

**Türkontaktschalter**

Der Türkontaktschalter ist eine energiesparende Sicherheitseinrichtung. Alle Heizkörper und das Heißluftgebläse werden beim Öffnen der Backofentür während des Betriebes abgeschaltet.

**Multilevel-Timer**

Kombinieren Sie bis zu 3 Autoprogramme, in der Profession+ Serie, zu einem Menü. Hierzu müssen Sie ein Automatikprogramm einstellen und einfach mit Hilfe des „+“ Feldes weitere Automatikprogramme hinzufügen. Im Display wird Ihnen angezeigt, welches Gericht, zu welchem Zeitpunkt, in welche Einschubebene geschoben werden muss, damit alles gleichzeitig servierfertig ist.

**Eco-Modus**

Der Eco-Modus ist eine Display Einstellung, die den Energieverbrauch des Display auf das minimalste reduziert.

**Demo-Modus**

Der Demo-Modus (auch Händler- oder Ausstellungs-Modus genannt) dient zum Vorführen der Geräte in der Ausstellung, ohne dass die Geräte aufheizen.

**Stand-by-Modus**

Der Stand-by-Modus ist eine energiesparende Einstellung, in der das Display nur die Uhrzeit anzeigt.

**Professionelles Zubehör:****Profession+ Cooking Set****ZB 8030**

bestehend aus: Universalblech, Innenrost und Deckel (Abb. inkl. Garbehälter ZB 1005).

Perfekt geeignet für Zubereitung von Gemüse und Fisch: Mit dem Profession+ Cooking Set dämpfen Sie im Backofen! Der Deckel besteht aus Silikon und Glas und erzeugt den zum Dämpfen erforderlichen geschlossenen Raum. Der Garbehälter ist in verschiedenen Größen einsetzbar.

**Profession+ Bräter Set ZB 8031**

bestehend aus:

Aluminium-Gusspfanne (induktionsgeeignet) und Vollauszug.

Passt in alle neuen Küppersbusch Backöfen. Auf der Gusspfanne wird das Gargut direkt auf dem Induktionskochfeld angebraten und kann danach ohne Umlagern in den Backofen geschoben werden.

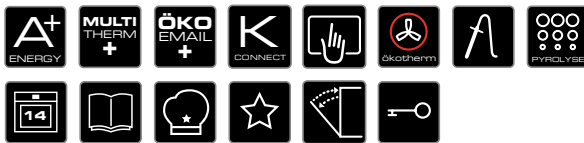


# BACKOFEN. PYROLYSE.

Profession+



Schwarz, Design Edelstahl



Grau siehe Kapitel „Shade of Grey“ Seite 98

## BP 6850.0\* **NEU**

### Ausstattung:

- Pyrolytische Selbstreinigung (3 Stufen)
- 14 Backofenfunktionen (siehe Funktionstabelle Seite 68)
- 11 Back-Spezialfunktionen (siehe Funktionstabelle Seite 68)
- Über 80 Automatikprogramme
- 56 Favoriten-Programme zur Abspeicherung eigener Vorgänge
- 5,0" TFT-**Touch**-Display mit Grafik- und Klarschriftanzeige
- Elektronische Backofensteuerung über TFT-**Touch**-Display
- Ist-Temperaturanzeige und Vorschlagstemperatur
- Multilevel-Timer
- Elektronischer Timer (Dauer, Ende, Kurzzeitwecker) mit weißer Anzeige
- Retro-Clock-Funktion
- Vollglasinnentür, 4-fach verglast, aushängbar
- Schnellaufheizung
- Eco-Modus
- Demo-Modus
- Standby-Modus
- 70 Liter Garraumvolumen
- Halogen-Beleuchtung
- Türkontaktschalter

### Technische Daten:

- Anschlusswert 3,6 kW
- Nischenmaße B x H x T ca. 560 x 590 x 550 mm
- Weitere Informationen siehe Seite 236

### Serienzubehör:

- 1 Backblech, emailliert; 1 Universal-/Fettpfanne, emailliert; 1 Grillrost, 1 Vollauszug (ZB 1002); 1 Teilauszug (ZB 1003)

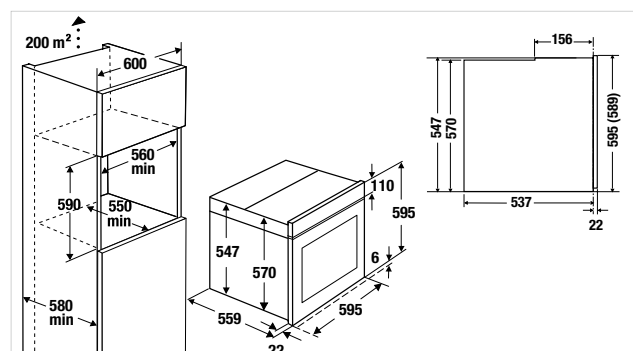
### Sonderzubehör:

- Profession+ Cooking-Set Zub.-Nr. ZB 8030 185,- €
- Profession+ Bräter-Set Zub.-Nr. ZB 8031 229,- €
- Pizzastein mit Heber Zub.-Nr. 145 95,- €
- Weiteres Sonderzubehör siehe Seite 238

\*Verfügbar ab 4. Quartal 2018

schwarz	BP 6850.0 S1	Designkit Edelstahl vormontiert	2.749,- €
	BP 6850.0 S0	Designkit Edelstahl beiliegend	2.739,- €
	BP 6850.0 S2	Designkit Black Chrome beiliegend	2.849,- €
	BP 6850.0 S3	Designkit Silver Chrome beiliegend	2.849,- €
	BP 6850.0 S4	Designkit Gold beiliegend	2.949,- €
	BP 6850.0 S5	Designkit Black Velvet beiliegend	2.809,- €
	BP 6850.0 S7	Designkit Copper beiliegend	2.949,- €
	BP 6850.0 S8	Designkit Hot Chili beiliegend	2.949,- €

Weitere Design-Varianten siehe Seite 232-235



# BACKOFEN. PYROLYSE.

Premium+



Schwarz, Design Edelstahl



Weiß, Design Edelstahl



## BP 6550.0

### Ausstattung:

- Pyrolytische Selbstreinigung (3 Stufen)
- 14 Backofenfunktionen (siehe Funktionstabelle Seite 68)
- 8 Back-Spezialfunktionen (siehe Funktionstabelle Seite 68)
- Über 40 Automatikprogramme
- 20 Favoriten-Programme zur Abspeicherung eigener Vorgänge
- 3,9 TFT-Display mit Grafik- und Klarschriftanzeige
- Elektronische Backofensteuerung über hinterleuchtete Touchsensoren
- Ist-Temperaturanzeige und Vorschlagstemperatur
- Elektronischer Timer (Dauer, Ende, Kurzzeitwecker) mit weißer Anzeige
- Retro-Clock-Funktion
- Vollglasinnentür, 4-fach verglast, aushängbar
- Schnellaufheizung
- Eco-Modus
- Demo-Modus
- Standby-Modus
- 70 Liter Garraumvolumen
- Halogen-Beleuchtung
- Türkontaktschalter

### Technische Daten:

- Anschlusswert 3,6 kW
- Nischenmaße B x H x T ca. 560 x 590 x 550 mm
- Weitere Informationen siehe Seite 236

### Serienzubehör:

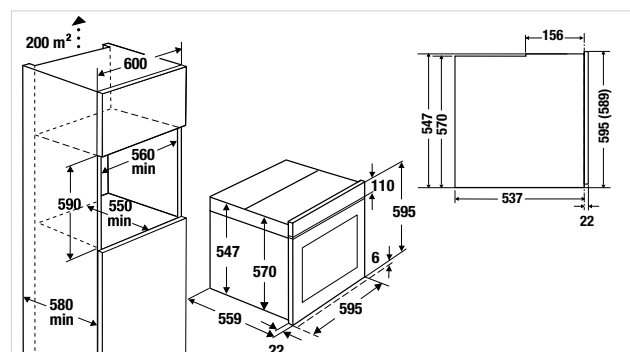
- 1 Backblech, emailliert; 1 Universal-/Fettpfanne, emailliert; 1 Grillrost, 1 Teilauszug (ZB 1003)

### Sonderzubehör:

- 1 Vollauszug Zub.-Nr. ZB 1002 89,- €
- Profession+ Cooking-Set Zub.-Nr. ZB 8030 185,- €
- Profession+ Bräter-Set Zub.-Nr. ZB 8031 229,- €
- Pizzastein mit Heber Zub.-Nr. 145 95,- €
- Weiteres Sonderzubehör siehe Seite 238

schwarz	BP 6550.0 S1	Designkit Edelstahl vormontiert	1.959,- €
	BP 6550.0 S0	Designkit Edelstahl beiliegend	1.949,- €
	BP 6550.0 S2	Designkit Black Chrome beiliegend	2.059,- €
	BP 6550.0 S3	Designkit Silver Chrome beiliegend	2.059,- €
	BP 6550.0 S4	Designkit Gold beiliegend	2.159,- €
	BP 6550.0 S5	Designkit Black Velvet beiliegend	2.019,- €
	BP 6550.0 S7	Designkit Copper beiliegend	2.159,- €
	BP 6550.0 S8	Designkit Hot Chili beiliegend	2.159,- €
weiß	BP 6550.0 W0	Designkit Edelstahl beiliegend	1.999,- €
	BP 6550.0 W2	Designkit Black Chrome beiliegend	2.099,- €
	BP 6550.0 W3	Designkit Silver Chrome beiliegend	2.099,- €
	BP 6550.0 W4	Designkit Gold beiliegend	2.199,- €
	BP 6550.0 W5	Designkit Black Velvet beiliegend	2.059,- €
	BP 6550.0 W7	Designkit Copper beiliegend	2.199,- €

Weitere Design-Varianten siehe Seite 232-235



# BACKOFEN. PYROLYSE.

Comfort+



Schwarz, Design Edelstahl



## BP 6350.0

### Ausstattung:

- Pyrolytische Selbstreinigung (3 Stufen)
- 10 Backofenfunktionen (siehe Funktionstabelle Seite 68)
- 10 Automatikprogramme
- 3,9" TFT-Display mit Grafikanzeige
- Elektronische Backofensteuerung über hochwertige Aluminium-Drehknebel
- Ist-Temperaturanzeige und Vorschlagstemperatur
- Elektronischer Timer (Dauer, Ende, Kurzzeitwecker) mit weißer Anzeige
- Retro-Clock-Funktion
- Vollglasinnentür, 4-fach verglast, aushängbar
- Schnellaufheizung
- Demo-Modus
- 70 Liter Garraumvolumen
- Halogen-Beleuchtung
- Türkontaktschalter

### Technische Daten:

- Anschlusswert 3,6 kW
- Nischenmaße B x H x T ca. 560 x 590 x 550 mm
- Weitere Informationen siehe Seite 236

### Serienzubehör:

- 1 Backblech, emailliert; 1 Universal-/Fettpfanne, emailliert; 1 Grillrost

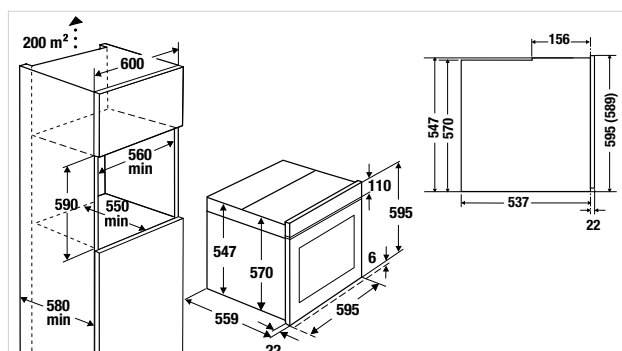
### Sonderzubehör:

- 1 Vollauszug Zub.-Nr. ZB 1002 89,- €
- 1 Teilauszug Zub.-Nr. ZB 1003 49,- €
- Profession+ Cooking-Set Zub.-Nr. ZB 8030 185,- €
- Profession+ Bräter-Set Zub.-Nr. ZB 8031 229,- €
- Pizzastein mit Heber Zub.-Nr. 145 95,- €

Weiteres Sonderzubehör siehe Seite 238

Schwarz	BP 6350.0 S1	Designkit Edelstahl vormontiert	1.649,- €
	BP 6350.0 S0	Designkit Edelstahl beiliegend	1.639,- €
	BP 6350.0 S2	Designkit Black Chrome beiliegend	1.749,- €
	BP 6350.0 S3	Designkit Silver Chrome beiliegend	1.749,- €
	BP 6350.0 S4	Designkit Gold beiliegend	1.849,- €
	BP 6350.0 S5	Designkit Black Velvet beiliegend	1.709,- €
	BP 6350.0 S7	Designkit Copper beiliegend	1.849,- €
	BP 6350.0 S8	Designkit Hot Chili beiliegend	1.849,- €

Weitere Design-Varianten siehe Seite 232-235



# BACKOFEN.

## Profession+



Schwarz, Design Edelstahl



### B 6850.0\* NEU

#### Ausstattung:

- 14 Backofenfunktionen (siehe Funktionstabelle Seite 68)
- 11 Back-Spezialfunktionen (siehe Funktionstabelle Seite 68)
- Über 80 Automatikprogramme
- 56 Favoriten-Programme zur Abspeicherung eigener Vorgänge
- 5,0" TFT-Touch-Display mit Grafik- und Klarschriftanzeige
- Elektronische Backofensteuerung über TFT-Touch-Display
- Ist-Temperaturanzeige und Vorschlagstemperatur
- Multilevel-Timer
- Elektronischer Timer (Dauer, Ende, Kurzzeitwecker) mit weißer Anzeige
- Retro-Clock-Funktion
- **Vollglasinnentür auf Edelstahlrahmen**, 4-fach verglast, aushängbar
- Schnellaufheizung
- Eco-Modus
- Demo-Modus
- Standby-Modus
- 70 Liter Garraumvolumen
- Türkontaktschalter
- Abklappbarer Grill

#### Technische Daten:

- Anschlusswert 3,6 kW
- Nischenmaße B x H x T ca. 560 x 590 x 550 mm
- Weitere Informationen siehe Seite 236

#### Serienzubehör:

- 1 Backblech, emailliert; 1 Universal-/Fettpfanne, emailliert; 1 Grillrost, 1 Vollauszug (ZB 1002); 1 Teilauszug (ZB 1003)

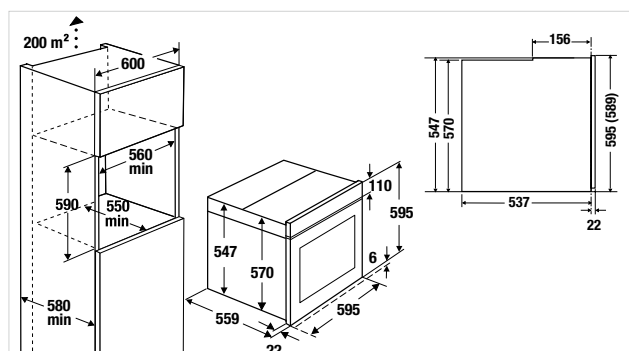
#### Sonderzubehör:

- Profession+ Cooking-Set Zub.-Nr. ZB 8030 185,- €
- Profession+ Bräter-Set Zub.-Nr. ZB 8031 229,- €
- Pizzastein mit Heber Zub.-Nr. 145 95,- €
- Weiteres Sonderzubehör siehe Seite 238

\*Verfügbar ab 4. Quartal 2018

schwarz	<b>B 6850.0 S1</b>	<b>Designkit Edelstahl vormontiert</b>	<b>2.649,- €</b>
	<b>B 6850.0 S0</b>	Designkit Edelstahl beiliegend	<b>2.639,- €</b>
	<b>B 6850.0 S2</b>	Designkit Black Chrome beiliegend	<b>2.749,- €</b>
	<b>B 6850.0 S3</b>	Designkit Silver Chrome beiliegend	<b>2.749,- €</b>
	<b>B 6850.0 S4</b>	Designkit Gold beiliegend	<b>2.849,- €</b>
	<b>B 6850.0 S5</b>	Designkit Black Velvet beiliegend	<b>2.709,- €</b>
	<b>B 6850.0 S7</b>	Designkit Copper beiliegend	<b>2.849,- €</b>
	<b>B 6850.0 S8</b>	Designkit Hot Chili beiliegend	<b>2.849,- €</b>

Weitere Design-Varianten siehe Seite 232-235



# BACKOFEN. Premium+



Schwarz, Design Edelstahl



reddot design award  
winner 2018

Grau siehe  
Kapitel „Shade of Grey“ Seite 98

## B 6550.0

### Ausstattung:

- 14 Backofenfunktionen (siehe Funktionstabelle Seite 68)
- 8 Back-Spezialfunktionen (siehe Funktionstabelle Seite 68)
- Über 40 Automatikprogramme
- 20 Favoriten-Programme zur Abspeicherung eigener Kochvorgänge
- 3,9" TFT-Display mit Grafik- und Klarschriftanzeige
- Elektronische Backofensteuerung über hinterleuchtete Touchsensoren
- Ist-Temperaturanzeige und Vorschlagstemperatur
- Elektronischer Timer (Dauer, Ende, Kurzzeitwecker) mit weißer Anzeige
- Retro-Clock-Funktion
- **Vollglasinnentür auf Edelstahlrahmen**, 4-fach verglast, aushängbar
- Schnellaufheizung
- Eco-Modus
- Demo-Modus
- Standby-Modus
- 70 Liter Garraumvolumen
- Halogen-Beleuchtung
- Türkontaktschalter
- Abklappbarer Grill

### Technische Daten:

- Anschlusswert 3,6 kW
- Nischenmaße B x H x T ca. 560 x 590 x 550 mm
- Weitere Informationen siehe Seite 236

### Serienzubehör:

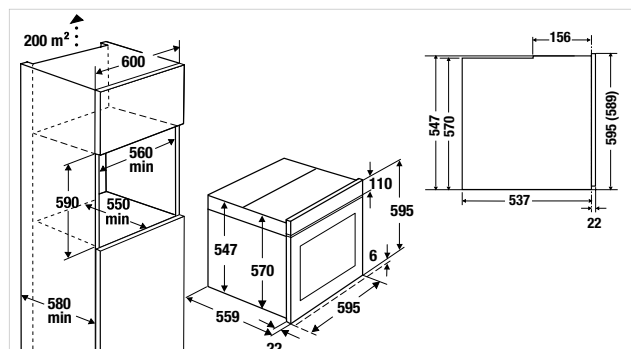
- 1 Backblech, emailliert; 1 Universal-/Fettpfanne, emailliert;
- 1 Grillrost, 1 Teilauszug (ZB 1003)

### Sonderzubehör:

- 1 Vollauszug Zub.-Nr. ZB 1002 89,- €
- Profession+ Cooking-Set Zub.-Nr. ZB 8030 185,- €
- Profession+ Bräter-Set Zub.-Nr. ZB 8031 229,- €
- Pizzastein mit Heber Zub.-Nr. 145 95,- €
- Weiteres Sonderzubehör siehe Seite 238

schwarz	<b>B 6550.0 S1</b>	<b>Designkit Edelstahl vormontiert</b>	<b>1.759,- €</b>
	<b>B 6550.0 S0</b>	Designkit Edelstahl beiliegend	1.749,- €
	<b>B 6550.0 S2</b>	Designkit Black Chrome beiliegend	1.859,- €
	<b>B 6550.0 S3</b>	Designkit Silver Chrome beiliegend	1.859,- €
	<b>B 6550.0 S4</b>	Designkit Gold beiliegend	1.959,- €
	<b>B 6550.0 S5</b>	Designkit Black Velvet beiliegend	1.819,- €
	<b>B 6550.0 S7</b>	Designkit Copper beiliegend	1.959,- €
	<b>B 6550.0 S8</b>	Designkit Hot Chili beiliegend	1.959,- €

Weitere Design-Varianten siehe Seite 232-235



# BACKOFEN.

## Comfort+



red dot design award  
winner 2018

Schwarz, Design Edelstahl



### B 6350.0

#### Ausstattung:

- 10 Backofenfunktionen (siehe Funktionstabelle Seite 68)
- 10 Automatikprogramme
- 1 Favoriten-Programm zur Speicherung eigener Kochvorgänge
- 3,9" TFT-Display mit Grafikanzeige
- Elektronische Backofensteuerung über hochwertige Aluminium-Drehknebel
- Ist-Temperaturanzeige und Vorschlagstemperatur
- Elektronischer Timer (Dauer, Ende, Kurzzeitwecker) mit weißer Anzeige
- Retro-Clock-Funktion
- **Vollglasinnentür auf Edelstahlrahmen**, 4-fach verglast, aushängbar
- Schnellaufheizung
- Demo-Modus
- 70 Liter Garraumvolumen
- Halogen-Beleuchtung
- Türkontaktschalter
- Abklappbarer Grill

#### Technische Daten:

- Anschlusswert 3,6 kW
- Nischenmaße B x H x T ca. 560 x 590 x 550 mm
- Weitere Informationen siehe Seite 236

#### Serienzubehör:

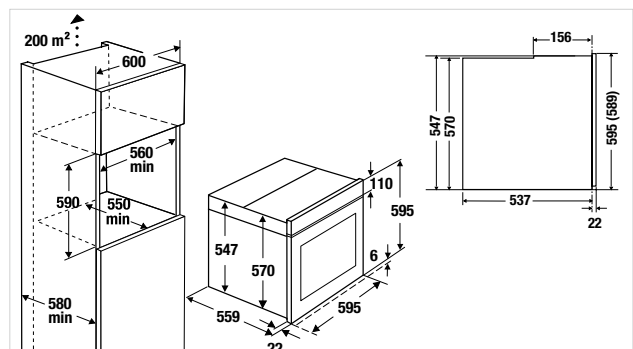
- 1 Backblech, emailliert; 1 Universal-/Fettpfanne, emailliert; 1 Grillrost

#### Sonderzubehör:

- 1 Vollauszug Zub.-Nr. ZB 1002 89,- €
- 1 Teilauszug Zub.-Nr. ZB 1003 49,- €
- Profession+ Cooking-Set Zub.-Nr. ZB 8030 185,- €
- Profession+ Bräter-Set Zub.-Nr. ZB 8031 229,- €
- Pizzastein mit Heber Zub.-Nr. 145 95,- €
- Weiteres Sonderzubehör siehe Seite 238

schwarz	<b>B 6350.0 S1</b>	<b>Designkit Edelstahl vormontiert</b>	<b>1.449,- €</b>
	<b>B 6350.0 S0</b>	Designkit Edelstahl beiliegend	<b>1.439,- €</b>
	<b>B 6350.0 S2</b>	Designkit Black Chrome beiliegend	<b>1.549,- €</b>
	<b>B 6350.0 S3</b>	Designkit Silver Chrome beiliegend	<b>1.549,- €</b>
	<b>B 6350.0 S4</b>	Designkit Gold beiliegend	<b>1.649,- €</b>
	<b>B 6350.0 S5</b>	Designkit Black Velvet beiliegend	<b>1.509,- €</b>
	<b>B 6350.0 S7</b>	Designkit Copper beiliegend	<b>1.649,- €</b>
	<b>B 6350.0 S8</b>	Designkit Hot Chili beiliegend	<b>1.649,- €</b>

Weitere Design-Varianten siehe Seite 232-235



# BACKOFEN.

## Comfort+



Schwarz, Design Edelstahl



### B 6335.0 **NEU**

#### Ausstattung:

- 8 Backofenfunktionen (siehe Funktionstabelle Seite 68)
- 1 Back-Spezialfunktion (siehe Funktionstabelle Seite 68)
- Backofensteuerung über hochwertige Aluminium-Drehknebel
- Elektronik-Uhr mit Timerfunktionen (Dauer, Ende, Kurzzeitwecker) mit weißer Anzeige
- **Vollglasinnentür auf Edelstahlrahmen**, 4-fach verglast, aushängbar
- Schnellaufheizung
- 70 Liter Garraumvolumen
- Backofenbeleuchtung
- Türkontaktschalter

#### Technische Daten:

- Anschlusswert 3,6 kW
- Nischenmaße B x H x T ca. 560 x 590 x 550 mm
- Weitere Informationen siehe Seite 237

#### Serienzubehör:

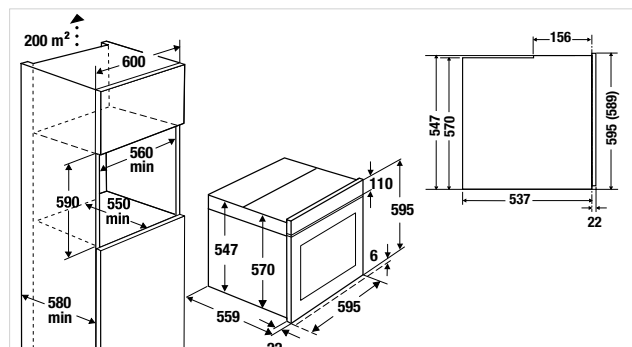
- 1 Backblech, emailliert
- 1 Grillrost

#### Sonderzubehör:

- |  |                  |         |
|--|------------------|---------|
| - 1 Vollauszug                           | Zub.-Nr. ZB 1002 | 89,- €  |
| - 1 Teilauszug                           | Zub.-Nr. ZB 1003 | 49,- €  |
| - Profession+ Cooking-Set                | Zub.-Nr. ZB 8030 | 185,- € |
| - Profession+ Bräter-Set                 | Zub.-Nr. ZB 8031 | 229,- € |
| - Universal-/Fettpfanne                  | Zub.-Nr. ZB 1001 | 39,- €  |
| - Pizzastein mit Heber                   | Zub.-Nr. 145     | 95,- €  |
| - Weiteres Sonderzubehör siehe Seite 238 |                  |         |

schwarz	<b>B 6335.0 S1</b>	<b>Designkit Edelstahl vormontiert</b>	<b>1.199,- €</b>
	<b>B 6335.0 S0</b>	Designkit Edelstahl beiliegend	<b>1.189,- €</b>
	<b>B 6335.0 S2</b>	Designkit Black Chrome beiliegend	<b>1.299,- €</b>
	<b>B 6335.0 S3</b>	Designkit Silver Chrome beiliegend	<b>1.299,- €</b>
	<b>B 6335.0 S4</b>	Designkit Gold beiliegend	<b>1.399,- €</b>
	<b>B 6335.0 S5</b>	Designkit Black Velvet beiliegend	<b>1.259,- €</b>
	<b>B 6335.0 S7</b>	Designkit Copper beiliegend	<b>1.399,- €</b>
	<b>B 6335.0 S8</b>	Designkit Hot Chili beiliegend	<b>1.399,- €</b>

Weitere Design-Varianten siehe Seite 232-235





# BACKOFEN.

## Comfort+



Schwarz, Design Edelstahl



### B 6330.0

#### Ausstattung:

- 8 Backofenfunktionen (siehe Funktionstabelle Seite 68)
- 1 Back-Spezialfunktion (siehe Funktionstabelle Seite 68)
- Backofensteuerung über hochwertige Aluminium-Drehknebel
- Elektronik-Uhr mit Timerfunktionen (Dauer, Ende, Kurzzeitwecker) mit weißer Anzeige
- Vollglasinnentür, 3-fach verglast, aushängbar
- Schnellaufheizung
- 70 Liter Garraumvolumen
- Backofenbeleuchtung
- Türkontaktschalter

#### Technische Daten:

- Anschlusswert 3,6 kW
- Nischenmaße B x H x T ca. 560 x 590 x 550 mm
- Weitere Informationen siehe Seite 237

#### Serienzubehör:

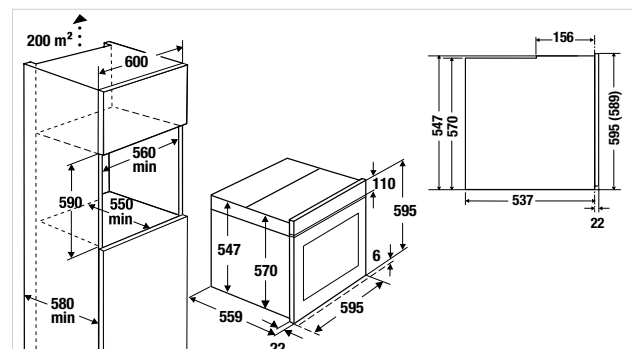
- 1 Backblech, emailliert
- 1 Grillrost

#### Sonderzubehör:

- 1 Vollauszug Zub.-Nr. ZB 1002 89,- €
- 1 Teilauszug Zub.-Nr. ZB 1003 49,- €
- Profession+ Cooking-Set Zub.-Nr. ZB 8030 185,- €
- Profession+ Bräter-Set Zub.-Nr. ZB 8031 229,- €
- Universal-/Fettpfanne Zub.-Nr. ZB 1001 39,- €
- Pizzastein mit Heber Zub.-Nr. 145 95,- €
- Weiteres Sonderzubehör siehe Seite 238

schwarz	<b>B 6330.0 S1</b>	<b>Designkit Edelstahl vormontiert</b>	<b>999,- €</b>
	<b>B 6330.0 S0</b>	Designkit Edelstahl beiliegend	989,- €
	<b>B 6330.0 S2</b>	Designkit Black Chrome beiliegend	1.099,- €
	<b>B 6330.0 S3</b>	Designkit Silver Chrome beiliegend	1.099,- €
	<b>B 6330.0 S4</b>	Designkit Gold beiliegend	1.199,- €
	<b>B 6330.0 S5</b>	Designkit Black Velvet beiliegend	1.059,- €
	<b>B 6330.0 S7</b>	Designkit Copper beiliegend	1.199,- €
	<b>B 6330.0 S8</b>	Designkit Hot Chili beiliegend	1.199,- €

Weitere Design-Varianten siehe Seite 232-235



# BACKOFEN.

## Profession+



Schwarz, Design Edelstahl



### EEB 9860.0

#### Ausstattung:

- 9 Backofenfunktionen (siehe Funktionstabelle Seite 68)
- 3 Back-Spezialfunktionen (siehe Funktionstabelle Seite 68)
- 16 Automatikprogramme
- 2 Favoriten-Programme zur Abspeicherung eigener Vorgänge
- Doppel LCD-Display mit Grafik- und Klarschriftanzeige
- Elektronische Backofensteuerung über hinterleuchtete Touchsensoren und hochwertigen Aluminium-Drehknebel
- Ist-Temperaturanzeige und Vorschlagstemperatur
- Elektronischer Timer (Dauer, Ende, Kurzzeitwecker) mit roter Anzeige
- Vollglasinnentür, 3-fach verglast, aushängbar
- Eco-Modus
- Demo-Modus
- Schnellaufheizung
- 77 Liter Garraumvolumen
- Halogen-Beleuchtung
- Türkontaktschalter
- Abklappbarer Grill

#### Technische Daten:

- Anschlusswert 3,5 kW
- Nischenmaße B x H x T ca. 860 x 475 x 550 mm
- Weitere Informationen siehe Seite 237

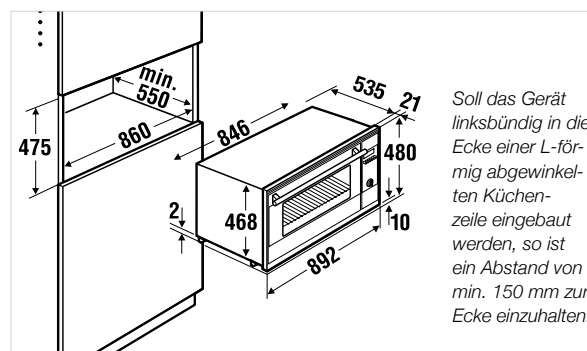
#### Serienzubehör:

- 2 Backbleche, emailliert; 1 Universal-/Fettpfanne, emailliert; 1 Grillrost, 1 Vollauszug, 1 Teilauszug

#### Sonderzubehör:

- Pizzastein mit Heber Zub.-Nr. 146 131,- €

schwarz	<b>EEB 9860.0 JX1 Designkit Edelstahl vormontiert</b> 2.999,- €
	<b>EEB 9860.0 JX2 Design Black Chrome beiliegend</b> 3.099,- €
	<b>EEB 9860.0 JX3 Design Silver Chrome beiliegend</b> 3.099,- €
	<b>EEB 9860.0 JX4 Design Gold beiliegend</b> 3.199,- €
	<b>EEB 9860.0 JX5 Design Black Velvet beiliegend</b> 3.059,- €



# BACKOFEN.

## Profession+



Schwarz, Design Edelstahl



### B 9330.0\* **NEU**

#### Ausstattung:

- 8 Backofenfunktionen (siehe Funktionstabelle Seite 68)
- 1 Back-Spezialfunktion (siehe Funktionstabelle Seite 68)
- Backofensteuerung über hochwertige Aluminium-Drehknebel
- Elektronik-Uhr mit Timerfunktionen (Dauer, Ende, Kurzzeitwecker) mit weißer Anzeige
- Vollglasinnentür, 3-fach verglast, aushängbar
- Schnellaufheizung
- 77 Liter Garraumvolumen
- Backofenbeleuchtung
- Türkontaktschalter

#### Technische Daten:

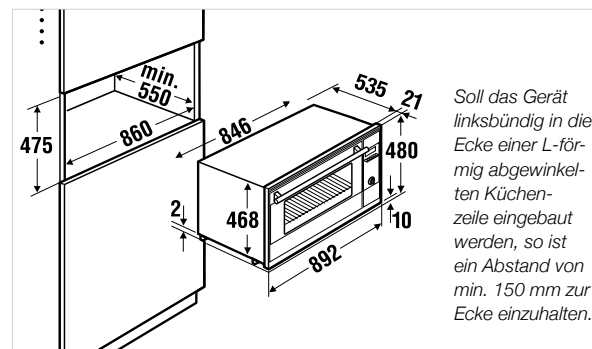
- Anschlusswert 3,6 kW
- Nischenmaße B x H x T ca. 860 x 475 x 550 mm
- Weitere Informationen siehe Seite 237

#### Serienzubehör:

- 1 Backblech, emailliert; 1 Universal-/Fettpfanne, emailliert; 1 Grillrost, 1 Vollauszug, 1 Teilauszug; 1 Pizzastein

\*Verfügbar ab 3. Quartal 2018

schwarz	B 9330.0 S0	Designkit Edelstahl beiliegend	2.199,- €
	B 9330.0 S2	Designkit Black Chrome beiliegend	2.299,- €
	B 9330.0 S3	Designkit Silver Chrome beiliegend	2.299,- €
	B 9330.0 S4	Designkit Gold beiliegend	2.399,- €
	B 9330.0 S5	Designkit Black Velvet beiliegend	2.259,- €



# Alle Funktionen auf einen Blick

	BP 6850.0 B 6850.0	BP 6550.0 B 6550.0	BP 6350.0 B 6350.0	B 6335.0 B 6330.0	EEB 9860.0	B 9330.0	CBP 6550.0	CB 6350.0	CBD 6850.0	CBD 6550.0	CBA 6550.0	CBM 6550.0	CBM 6350.0	CBM 6330.0
--	-----------------------	-----------------------	-----------------------	----------------------	------------	----------	------------	-----------	------------	------------	------------	------------	------------	------------

## Backofen-Funktionen

	Ober-/Unterhitze	•	•	•	•	•	•	•	•	•	•	•	•	•
	Oberhitze	•	•	•		•		•	•	•	•	•	•	
	Unterhitze	•	•	•	•	•	•	•	•	•	•	•	•	•
	ökotherm® Heißluft	•	•	•	•	•	•	•	•	•	•	•	•	•
	ECO	•	•	•	•		•	•	•	•	•	•	•	•
	ökotherm® Intensiv-Heißluft	•	•	•				•	•	•	•	•	•	
	Ober-/Unterhitze mit Umluft	•	•					•		•	•	•		•
	ökotherm® Pizzastufe	•	•	•	•	•	•	•	•	•	•	•	•	•
	Kleiner Grill	•	•	•	•	•	•	•	•	•	•	•	•	
	Großflächen-Grill	•	•	•	•	•	•	•	•	•	•	•	•	•
	Grill/Unterhitze	•	•					•		•	•	•		
	Umluftgrillen (kleiner Grill mit Umluft)	•	•			•		•		•	•	•		
	Intensiv-Umluftgrillen (Großflächengrill mit Umluft)	•	•	•	•	•	•	•	•	•	•	•	•	•
	Umluftgrillen + Unterhitze	•	•					•		•	•	•		

## Back-Spezialfunktionen

	Auftauen	•	•		•	•	•		•	•	•	•		
	Niedertemperaturgaren	•	•			•		•		•	•	•		
	Warmhalten	•	•			•		•		•	•	•		
	Tiefkühlkost	•	•					•		•	•	•		
	Tellerwärmen	•								•				
	Gratinieren	•	•					•		•	•	•		
	Konservieren	•	•					•		•	•	•		
	Dörren	•	•					•		•	•	•		
	Brot backen	•	•					•		•	•	•		
	Gären	•								•				
	Joghurt Funktion	•								•	•			

Einfach die hinterlegte Funktion anwählen, Gartemperatur/-zeit prüfen, ggf. ändern und bestätigen. Fertig!

	CBD 6850.0	CBD 6550.0	CBA 6550.0	CD 6350.0
--	------------	------------	------------	-----------

### Dampfgarfunktionen

 Sous-Vide Garen	•	•		
 50 % Kombidampfgaren	•	•	•	
 100 % Dampfgaren	•	•		•
 vario Vario-Dampfgaren	•	•	•	
 Regenerieren (Manuell)	•	•	•	
 Regenerieren (Auto)	•	•		

### Dampfgar-Spezialfunktionen

 Auftauen mit Dampf	•	•		•
 Sterilisieren	•	•	•	•
 Dampfstoß (manuell)	•			
 Dampfstoß (auto)	•	•	•	
 Konservieren mit Dampf	•			
 Entsaften mit Dampf	•			
 Joghurt Funktion mit Dampf	•			
 Desinfizieren	•	•	•	
 Schmelzen	•	•	•	•
 Teig vorbereiten	•	•	•	
 Feuchte Tücher wärmen	•	•	•	
 Warmhalten mit Dampf	•	•		•
 Dampfreinigung	•	•	•	•

	CBM 6550.0	CBM 6350.0	CBM 6330.0
--	------------	------------	------------

### Mikrowellenfunktionen

 Mikrowelle	•	•	•
 Mikrowellenfunktion zu jeder BO-Funktion zuschaltbar	•	•	
 Mikrowelle + Grill			•
 Mikrowelle + Heißluft			•

# KÜPPERSBUSCH KOMPAKTGERÄTE

Neben-, über-, untereinander.

Kombinieren Sie ganz nach Ihrem Geschmack!

Unsere Produktlinien ermöglichen Ihnen eine individuelle Zusammenstellung von Geräten – so wie Sie es mögen!

**Individuell + variabel**



Produkt-Highlights

Backöfen / Herd

Kompaktgeräte

Shade of Grey

ConceptLine®

Kochfelder

Dunstabzugs-  
hauben

Kühl-/Gefrier-  
schränke

Geschirrspüler/  
Waschgerät

Spülen und  
Armaturen

Techn. Daten /  
Zubehör



12:00

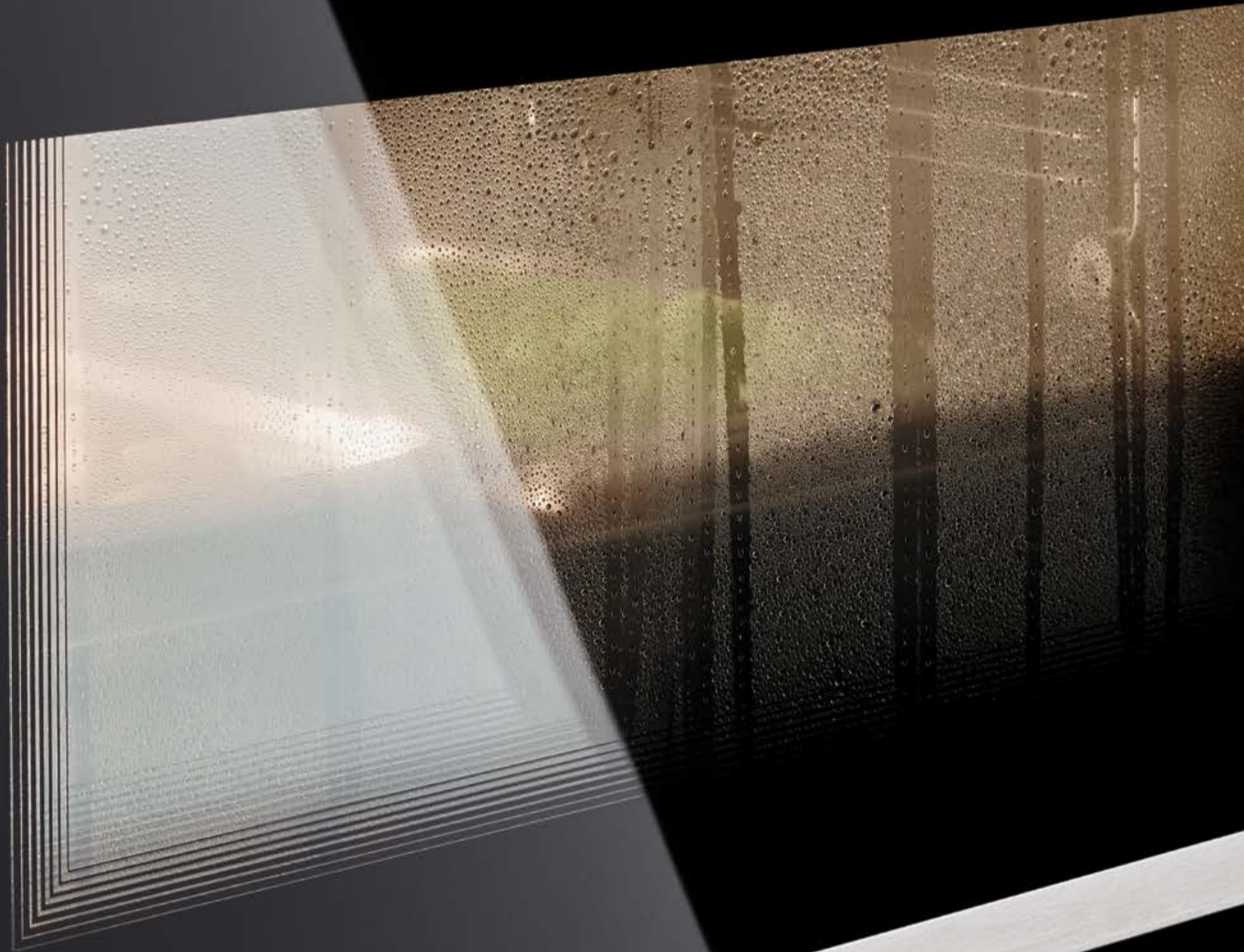
27 min

100%  
96°C  
HI  
30 min

ⓘ ⚙ ⌚ 🔍 ↩ OK



Küppersbusch





# GESUNDER GENUSS MIT DAMPFGARERN VON KÜPPERSBUSCH

**Wenn Sie eine gesunde Einstellung zum Essen haben, geht nichts über die Zubereitung von Speisen mit Wasserdampf. Weil Mineralstoffe sowie wichtige Nährstoffe beim Dampfgaren weitgehend erhalten bleiben.**

Mit Dampfgarern von Küppersbusch beherrschen Sie die sanften Garmethoden im Handumdrehen perfekt. Sie arbeiten ohne Druck und mit optimaler Dampfverteilung.

Warum Dampfgaren? Es gibt keine sanftere Garmethode. Gemüse, Fisch und zartes Fleisch werden durch die gleichmäßige Erwärmung besonders schonend gegart. Farbe und Form des Gargutes bleiben unverändert, Eigengeschmack und Aromastoffe sind besonders intensiv. Nähr- und Wirkstoffe werden kaum ausgelaugt und Mineralstoffe bleiben fast vollständig erhalten.

Mit der gleichmäßigen Erwärmung durch Dampf werden Ihre Lebensmittel darüberhinaus ohne Feuchtigkeitsverlust gegart. Bei vorgegarten Speisen wird bereits verloren gegangene Feuchtigkeit durch den Gar- bzw. Aufwärmprozess wieder zugeführt. Dampfgaren ist daher eine ernährungsphysiologisch wertvolle Zubereitungsmethode ohne Zugabe von Fett und ist u. a. aus dem Bereich der Schon- und Diätkost nicht mehr wegzudenken.

# MULTIS



Mit den Küppersbusch Backöfen mit Dampffunktion können Sie sowohl reines Dampfgaren mit 100% Dampf, als auch eine Kombination aus Dampf und Heißluft, nutzen. Für jedes Lebensmittel gibt es somit die passende Funktion.

## DAMPFGAREN mit 100% Dampf:

Mit Dampfgar-Temperaturen von 30°C-100°C und zum Garen auf bis zu drei Ebenen ist diese Funktion perfekt geeignet für Fisch, Gemüse, Obst, Reis, Kartoffeln oder Knödel. Fisch, bei einer Temperatur von ca. 70° C gegart, ist ein Geschmackserlebnis, das man sich nicht entgehen lassen sollte! Aber auch Crème Caramel und andere empfindliche Gerichte gelingen spielend leicht durch die exakt eingehaltene Dampf-Temperatur.



## Kombinationen aus Dampf und Heißluft

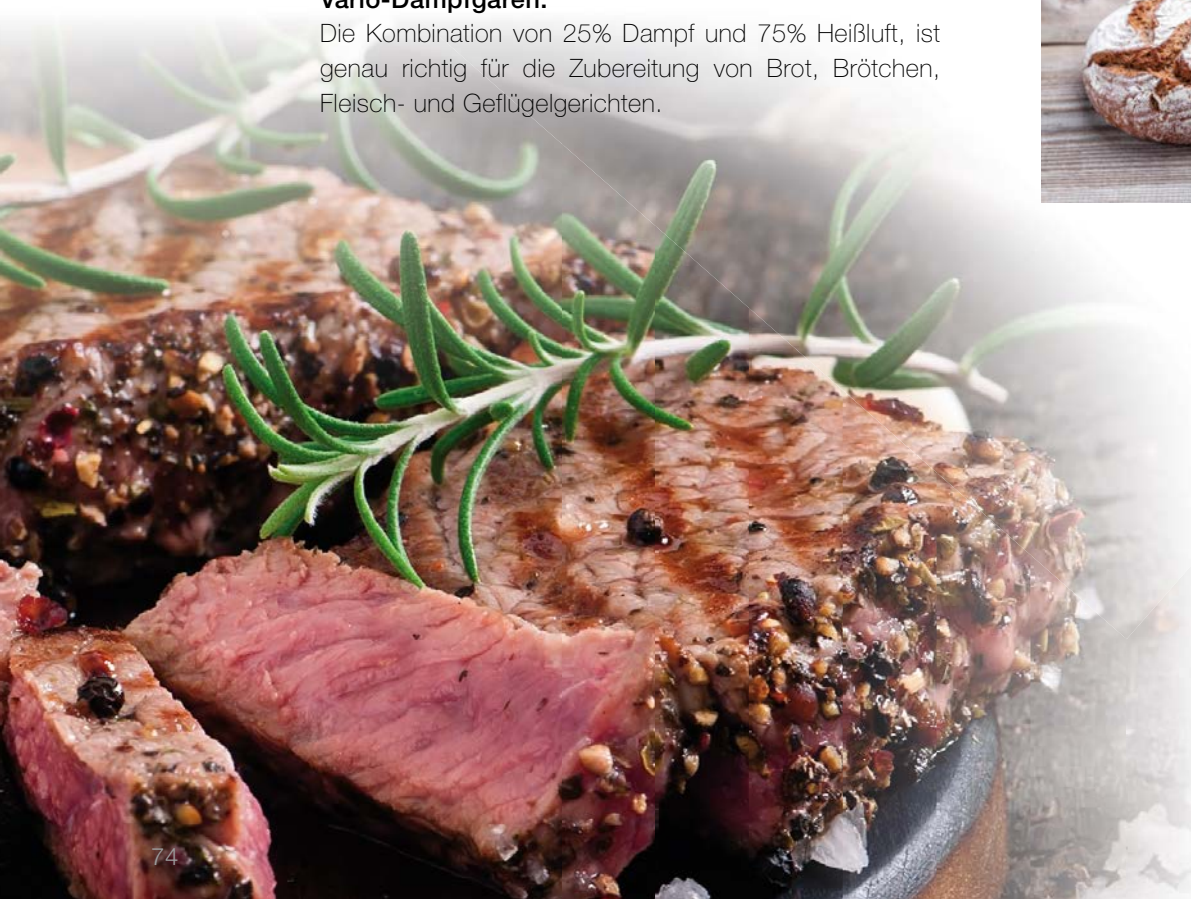
### Kombi-Dampfgaren:

Hier entsteht, durch ein Zusammenspiel von 50% Dampf und 50% Heißluft, dass perfekte Klima für Eierstich, Flans, Puddings, saftige Aufläufe und zum Regenerieren von Speisen.



### Vario-Dampfgaren:

Die Kombination von 25% Dampf und 75% Heißluft, ist genau richtig für die Zubereitung von Brot, Brötchen, Fleisch- und Geflügelgerichten.

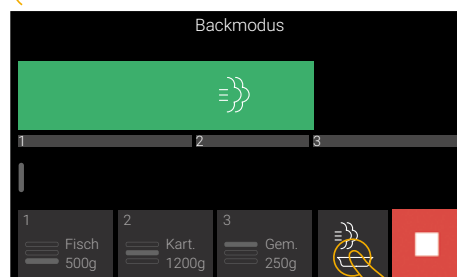
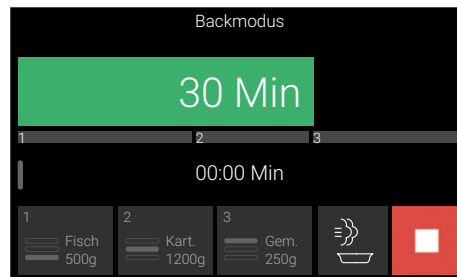
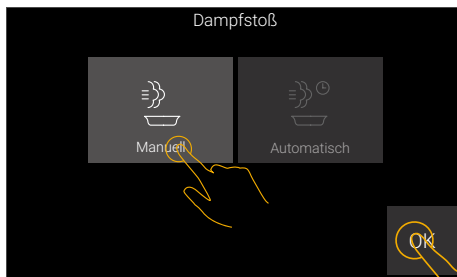
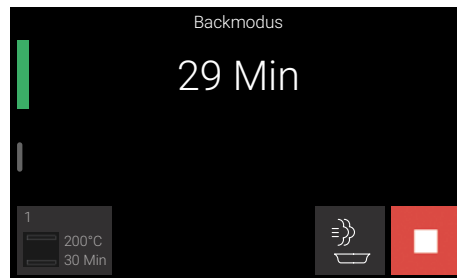
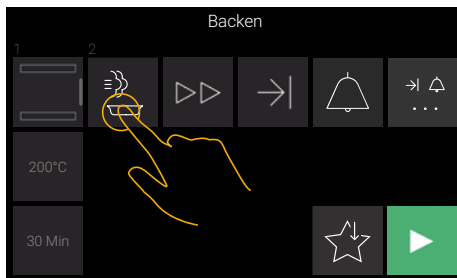


# TEAM



## Individual steam shots: manuelle oder automatische Dampfstöße für knusprigen und saftigen Braten oder für die Zubereitung von Brot

Sie können zu jeder Backofen-Funktion automatische Dampfstöße hinzugeben. Stellen Sie einfach die gewünschte Intensität der Dampfstöße ein und der Backofen gibt diese automatisch hinzu. Die Geräte aus der Profession+ Serie bieten zusätzlich die Möglichkeit, manuelle Dampfstöße zu setzen. Sie tippen – während des laufenden Backvorgangs – auf das Feld „manueller Dampfstoß“ und der Backofen gibt einen Dampfstoß hinzu. Variieren Sie die Länge des Dampfstoßes indem Sie entweder kurz auf des Feld tippen, oder es für einen längeren Zeitraum gedrückt halten.



**Dampfstöße manuell:** der Ablauf demonstriert die intuitive Bedienführung von oben nach unten und rechts nach links.



Küppersbusch

12:04

# SOUS-VIDE

## EINZIGARTIGE GESCHMACKSERLEBNISSE

Das Sous-Vide-Garen ist eine Variante des Niedertemperaturgarens, jedoch in einem Wasserbad oder im Dampf bei nahezu konstanter Temperatur.



**Das Sous-Vide-Programm** in Küppersbusch Dampfgeräten und Dampfbacköfen ist ein für das Sous-Vide-Garen vorgesehenes Spezialanwendungs-Programm.

Mit diesem wird Fleisch, Fisch oder Gemüse in einem Vakuumbbeutel bei relativ niedrigen Temperaturen von unter 100° C schonend gegart.

Erleben Sie mit dieser Zubereitungsmethode einzigartige Geschmackserlebnisse. Und so einfach funktioniert es:

Die Zutaten (roh und gekühlt) säubern, evtl. klein schneiden und in einen Vakuum-Kochbeutel füllen. Geschmackgebende Zutaten, wie z. B. Öl, Kräuter, Gewürze, zufügen. Anschließend den Beutel in der Vakuumschublade verschließen, damit er möglichst wenig Luft enthält. Die Beutel müssen gekühlt gelagert werden, wenn sie nicht sofort gegart werden. Vakuumierte Beutel können auch über Nacht zum Marinieren in den Kühlschrank gelegt werden.

Dann geben Sie die Beutel in den Dampfgeräten oder Dampfbackofen und starten das Sous-Vide Programm. Die Speisen werden bei konstanter Wasser- oder Dampftemperatur im Bereich zwischen 50° C und 85° C zubereitet.

### Die Küppersbusch Vakuumier-Schublade:

Mit der neuen Küppersbusch Vakuumier-Schublade sind Sie für das Sous-Vide-Garen perfekt ausgerüstet (siehe Bild links).

Aber auch zur reinen Lagerung von rohen Lebensmitteln oder sogar bereits gekochten Speisen ist sie perfekt geeignet. Mit Ihrer Hilfe wird den Vakuumbbeuteln Sauerstoff und Luft entzogen und sie werden versiegelt. Die Vakuumleistung von bis zu 99,9%, führt zu deutlich längerer Haltbarkeit der Speisen.

Nahrungsmittel	nicht vakuumiert	vakuumiert
<b>Bei Zimmertemperatur</b>		
Brötchen	ca. 2-3 Tage	ca. 7-8 Tage
Kaffee	ca. 2-3 Monate	ca. 12 Monate
<b>Im Kühlschrank</b>		
Gemüse (roh)	ca. 5 Tage	ca. 18-20 Tage
Suppe (gekocht)	ca. 2-3 Tage	ca. 8-12 Tage
Rindfleisch (roh)	ca. 3-4 Tage	ca. 30-40 Tage
Fleisch (gebraten)	ca. 2-3 Tage	ca. 8-12 Tage
Frisches Obst	ca. 3-7 Tage	ca. 8-25 Tage
<b>Im Gefrierschrank</b>		
<b>Fleisch</b>	ca. 6 Monate	ca. 24-36 Monate
<b>Hackfleisch</b>	ca. 4 Monate	ca. 12 Monate
<b>Fisch</b>	ca. 6 Monate	ca. 24-36 Monate
<b>Gemüse</b>	ca. 8-10 Monate	ca. 24-36 Monate



# KAFFEE IN SEINER SCHÖNSTEN FORM: GENUSS PUR MIT KÜPPERSBUSCH

Kaffee ist eines der beliebtesten Getränke überhaupt. Schon seit Jahrhunderten lieben Menschen in der ganzen Welt dieses einzigartige Getränk mit seinem intensiven Duft und Aroma. Kaffee ist vor allem auch wegen seiner belebenden Wirkung bekannt.



Schon längst wird die Art der Kaffeezubereitung von vielen als Ausdruck des persönlichen Lebensstils betrachtet. Von der schnellen Tasse „to go“ bis zum Zelebrieren jedes einzelnen Zubereitungsschritts mit exklusiven Kaffeemaschinen – die Art der Zubereitung nimmt heute einen höheren Stellenwert als in den letzten Jahrzehnten ein.

Küppersbusch bietet mit seinem Vollautomaten nicht nur perfektes Design und höchste Funktionalität, sondern geht auf persönliche und individuelle Vorlieben ein.

Der **CKV 6550.0** arbeitet mit Kaffeebohnen oder Kaffeepulver und einer echten Milchfunktion für Cappuccino oder Caffè Latte bei ca. 15 bar. Das Kaffeearoma ist in 5 Stufen einstellbar (sehr mild bis sehr stark), die Kaffeetemperatur ebenfalls (3 Stufen). Die Bedienung erfolgt ganz intuitiv über Sensortasten mit Unterstützung durch das LCD-Display.

Mehr zu dem Vollautomaten auf der Seite 92.



# VOLLAUTOMATEN FÜR ECHTE KAFFEELIEBHABER



# Top-Funktionen für eine bekömmliche, gesunde und moderne Ernährung



## Individual

Das Küppersbusch Individual Konzept bietet die Möglichkeit, alle Geräte auf den persönlichen Geschmack anzupassen. Hier besteht je nach Modell die Wahl zwischen weißen und schwarzen Geräten als Basisfarbe. Mit einem der 7 unterschiedlichen Design-Elemente wird dann der ganz individuelle Look vervollständigt.



## multitherm plus-Heißluftsystem

Ein Ringheizkörper, der in der Backofenrückwand platziert ist, umschließt das Lüfterrad und gewährleistet das Garen auf mehreren Ebenen ohne dass Geschmack oder Geruch von einem Gargut zum anderen übertragen wird.



## ökotherm®-Backofen-Katalysator

Der Küppersbusch ökotherm®-Backofen-Katalysator wandelt schmutzige, fettige Bratenluft in saubere Luft um. Die von Fett-, Geruchs- und Schwebstoffen belastete Luft wird von dem Lüfterrad angesaugt und durch den Katalysator gedrückt. Dabei werden alle unerwünschten Stoffe ohne Rückstände in Wasser und Kohlendioxid umgewandelt. So bleibt der Backofen wesentlich sauberer und auch nur saubere Luft tritt aus dem Backofen aus.



## Pyrolytische Reinigung

Durch die Pyrolyse-Technologie ist die aufwendige Reinigung des Backofens endgültig passé. Genießen Sie in aller Ruhe Ihre Speisen, die Verschmutzungen im Backofeninnenraum erledigt Ihr Gerät selbst. Das Selbstreinigungssystem erhitzt den Backofen auf 500 °C, Fett- und Speiserückstände werden so zu feiner Asche verschwelt. Wählen Sie zwischen 3 verschiedenen Pyrolyseprogrammen – je nach Verschmutzungsgrad. Im Anschluss nur noch mit einem feuchten Tuch auswischen und das Gerät blinkt wie neu!



## K-Connect

Steuern Sie Ihr Gerät, egal wo Sie sind, über die K-Connect App. Zahlreiche Rezepte mit den entsprechenden Programmeinstellungen können direkt an den Backofen geschickt werden und vieles mehr. Über K-Connect kommen Sie auch blitzschnell zu Gebrauchsanleitungen und FAQs... Wer noch kein WLAN-fähiges Hausgerät besitzt, kann die App im Demomodus ausprobieren und kennelernen.



## Rezepte

Vollständige Rezepte, mitsamt Zutatenliste und Zubereitungsanleitung sind bereits im Backofen integriert. Einfach nur die Personenanzahl auswählen und genießen.



## ökoEmailPlus-Oberfläche

Der gesamte Innenraum des Backofens ist, genau wie die Backbleche, mit der Antihaf-Oberfläche ökoEmailPlus beschichtet. Diese Beschichtung verhindert mit ihrer extrem glatten und porenarmen Oberfläche, dass Fett- und Bratenrückstände festbacken können. Mühevoller Putzen ist damit so überflüssig wie aggressive umweltschädliche Reinigungsmittel. Bei ökoEmailPlus zusammen mit dem ökotherm®-Backofen-Katalysator genügt meist das Auswischen mit einem feuchten Tuch und der Innenraum ist wieder wie neu.

## Vierfach verglast – vierfach komfortabel: Die Backofentür.

Die Vollglas-Innentür besteht aus einer glatten Fläche ohne Vertiefungen undprägungen. So ist sie mit einem Wisch wieder spiegelnd sauber. Und die Tür ist mit wenigen Handgriffen ausgehängt – also perfekt in puncto Reinigung.



## Backofenfunktionen

Bei der Vielzahl an Backofenfunktionen ist für jeden Geschmack und jedes Gericht das passende dabei.



## Automatikprogramme

Bei der großen Auswahl an Automatikprogrammen, sind perfekte Ergebnisse vorprogrammiert. Sie wählen zwischen Teigwaren, Fisch, Fleisch, Gemüse und Desserts aus, geben Sie einfach das Gewicht und den gewünschten Garzustand aus. Der Backofen bestimmt die passende Funktion und Gardauer selbst. Auf Start drücken und der Backofen meldet sich, wenn das Gericht servierbereit ist.



## Favoriten

Die Funktionseinstellungen Ihrer Lieblingsgerichte lassen sich schnell und einfach als Favoritenprogramme abspeichern. Ebenso Rezepte, die Sie favorisieren – mit allen Einstellungen, versteht sich! Später einfach wieder aufrufen und schnell und punktgenau zubereiten.



## Soft Open & Close

Sanftes und leises Öffnen und Schließen der Gerätetür dank Soft Open & Soft Close Technologie.

## Abklappbarer Großflächen-Grill

Der abklappbare Großflächen-Grill erleichtert das Reinigen der Backofendecke.



## TFT-Touch

Einfache Bedienung, wie man es vom Smart-Phone kennt. Bedienen Sie das Gerät intuitiv über tippen und Wischen, direkt auf dem Bildschirm.



## Sensorbedienung

Ein Fingertipp genügt und die Funktionen der Sensortasten werden ausgelöst.



## Drehknebel

Wer die konventionelle Bedienung bevorzugt, kommt mit Küppersbusch auch auf seine Kosten. Ob mechanisch oder elektronisch, Küppersbusch bietet zweierlei Varianten zur konventionellen Bedienung mit Hilfe eines Drehknebel.



## Kindersicherung

Ist die Kindersicherung aktiviert, kann das Gerät nicht unbeabsichtigt eingeschaltet werden.



## Touch to open

Küppersbusch greift den Trend auf und adaptiert ihn auf Einbau-Geräte, bei denen sich die Tür durch eine leichte Berührung der Front selbsttätig öffnet.





### Energie-Effizienz-Klassen

Wie effizient die Einbaubacköfen mit Energie umgehen, wird in den Ländern der EU durch eine einheitliche Energie-Etikettierung dargestellt: Klasse A++ steht für höchst wirtschaftlichen, Klasse G für höchst unwirtschaftlichen Energieverbrauch.

Bei Küppersbusch tragen zahlreiche Entwicklungen dazu bei, dass beim Backen und Braten nicht mehr Energie verbraucht wird, als unbedingt nötig. Dazu zählen z. B. die vierfach verglaste Backofentür mit hitzereflektierenden Vollglas-Innenscheiben und die Backofen-Isolierung. Aber auch die Backofen-Beleuchtung, die sich während des Betriebs einfach abschalten lässt, der Türkontaktschalter sowie die konsequente Vermeidung von Wärmebrücken sorgen für einen beispielhaft niedrigen Energieverbrauch.

Keine Frage, dass die Geräte von Küppersbusch zu den wirtschaftlichsten am Markt gehören.

### Schnellaufheizung

Die Funktion Schnellaufheizung bringt den Backofen doppelt so schnell auf die eingestellte Temperatur.



### Garraumbeleuchtung

LED-Leuchten sorgen für eine gute und energiesparende Ausleuchtung des Garraums.

### Retro-Clock Funktion

Die Retro-Clock Funktion dient zur Anpassung der Uhranzeige der elektronischen Geräte an die Anzeige von mechanischen Geräten zur perfekten Kombination.



### Tassenbeleuchtung

Eine stimmungsvolle Atmosphäre wird bei dem Kaffee-Vollautomaten durch eingebaute LED's erzeugt. Diese rücken das perfekte Kaffeerresultat ins richtige Licht.

### Halogen-Backofen-Beleuchtung

Zwei extra helle Halogen-Leuchten sind links und rechts in unterschiedlicher Höhe im Innenraum des Backofens angebracht und beleuchten das Gargut von allen Seiten.

### Multilevel-Timer

Kombinieren Sie bis zu 3 Autoprogramme, in der Profession+ Serie, zu einem Menü. Automatikprogramm einstellen und mit Hilfe des „+“ Feldes weitere Automatikprogramme hinzufügen. Im Display wird angezeigt, welches Gericht zu welchem Zeitpunkt, in welche Ebene geschoben werden muss, damit alles gleichzeitig fertig ist.

### Eco-Modus

Der Eco-Modus ist eine Display Einstellung, die den Energieverbrauch des Display auf das minimalste reduziert.

### Demo-Modus

Der Demo-Modus (auch Händler- oder Ausstellungs-Modus genannt) dient zum Vorführen der Geräte in der Ausstellung, ohne dass die Geräte aufheizen.

### Invertertechnologie

Die Invertertechnologie ist ein System, dass die Leistungsabgabe auch bei sehr geringen Wattzahlen (niedrigen Leistungsstufen) konstant hält. Somit wird die eingesetzte Energie op-

timal genutzt. Bei herkömmlichen Technologien arbeitet die Mikrowelle immer mit der gesamten verfügbaren Leistung und integriert je nach Leistungsstufe kürzere bzw. längere Pausenintervalle. Dieses hat häufig eine ungleichmäßige Erwärmung zur Folge und einen höheren Energieaufwand. Im Gegensatz dazu arbeitet die Invertertechnologie mit einer gleichbleibenden, niedrigeren Energiezufuhr, so dass neben der Einsparung auch empfindliche Speisen erhitzt werden können, da die Wärmeverteilung im Gargut optimiert wird.

### Schnellstart-Funktion

Küppersbusch Mikrowellengeräte verfügen über eine Schnellstart Funktion. Ein Fingertipp genügt, um die Funktion zu starten.



### Regenerieren

Mit einer speziellen Kombination von Dampf und Heißluft können vorbereitete Gerichte ohne Qualitäts- und Feuchtigkeitsverluste aufgewärmt und, wie frisch zubereitet, zum gewünschten Zeitpunkt serviert werden.



### Electronic Steam System

Der Dampf wird außerhalb des Garraums in einem externen Dampferzeuger produziert. Dadurch entsteht sekundenschnell das richtige Klima.



### Multisteam

Mit den Küppersbusch Backöfen mit Dampffunktion können Sie sowohl reines DAMPFGAREN mit 100% Dampf – perfekt geeignet für Fisch, Gemüse und Reis – als auch eine Kombination aus Dampf und Heißluft, nutzen. Für jedes Lebensmittel gibt es somit die passende Funktion. Aufläufe, Puddings oder Soufflés gelingen am besten mit der Funktion KOMBI-DAMPFGAREN (50% Dampf und 50% Heißluft). Zur Zubereitung von Brot, Fleisch- und Geflügelgerichten, ist die Funktion VARIO-DAMPFGAREN am besten geeignet (25% Dampf und 75% Heißluft).



### Steam Assist

Wer keine reine Dampfgarfunktion benötigt, jedoch auf Dampfgaren nicht ganz verzichten möchte, für den sind unsere Backöfen mit Dampfassistent bestens geeignet. Auch hier gilt: Aufläufe, Puddings oder Soufflés gelingen am besten mit der Funktion KOMBI-DAMPFGAREN (50% Dampf und 50% Heißluft). Zur Zubereitung von Brot, Fleisch- und Geflügelgerichten, ist die Funktion VARIO-DAMPFGAREN am besten geeignet (25% Dampf und 75% Heißluft).



### Solo Steam

Wer in den Genuss des reinen Dampfgaren kommen möchte, jedoch bereits einen anderen Backofen hat, für den ist der Dampfgarer mit Solo Steam die Lösung. Die Garraumtemperatur wird zu 100% aus Dampf erzeugt – perfekt für Fisch-, Reis- und Gemüsegerichte.



### Sous-Vide

Kochen wie die „Profis“: Beim Sous-Vide-Garen wird allein mit Hilfe von Dampf eine konstante Temperatur erzeugt und gehalten. Bereiten mit diesem Programm Speisen besonders schonend zu, oder bereits fertige, in Vakuumier-Beutel verschweißte Speisen, wieder auf. Perfekt geeignet in Kombination mit der Küppersbusch Vakuumier-Schublade.



### Individual steam shots

Zu jeder Backofen-Funktion können automatische Dampfstöße hinzugegeben werden. Stellen Sie einfach die gewünschte Intensität der Dampfstöße ein und der Backofen erledigt alles. Bei den Geräten der Profession+ Serie können Sie zusätzlich manuelle Dampfstöße setzen. Sie tippen – während des laufenden Backvorgangs – auf „manueller Dampfstoß“ und der Backofen gibt einen Dampfstoß hinzu. Variieren Sie die Länge des Dampfstoßes indem Sie entweder kurz auf des Feld tippen, oder es für einen längeren Zeitraum gedrückt halten.



### Dampfgaren 30-100°C

Beim Dampfgaren können Temperaturen von 30° C bis 100° C ausgewählt werden, um jedes Gargut auf die schonendste und geschmackvollste Art und Weise zuzubereiten. Fisch, bei einer Temperatur von ca. 70° C gegart, ist ein Geschmackserlebnis, das man sich nicht entgehen lassen sollte! Aber auch Crème Caramel und andere empfindliche Gerichte gelingen spielend leicht durch die exakt eingehaltene Dampf-Temperatur.



### Der Frischwasserbehälter

Die Dampfgarer / Kaffeevollautomaten von Küppersbusch lassen sich problemlos in jede Küche integrieren, da sie dank des Frischwasserbehälters keinen Festwasseranschluss benötigen.



### Quickmontage

Quickmontage bezeichnet den Komfort bei der Montage. Alle Einbau-Komponenten sind schon werkseitig vormontiert. Die Installationszeit beträgt lediglich 5 Minuten!



### Fernbedienung

Die Steuerung des Einbau-TVs per Fernbedienung bietet mehr Bewegungsfreiheit und bessere Erreichbarkeit.



### Nischenhöhe

Die Nischenhöhe entspricht der Höhe der notwendigen Möbelnische in cm.



### Nischenbreite

Die Nischenbreite bezeichnet die Breite der notwendigen Möbelnische in cm.



### Oberschrank

Oberschrank bezeichnet die Breite des zum Einbau benötigten Oberschranks in cm.



# COMPACT. BACKOFEN. DAMPFGARER.

Profession+



Schwarz, Design Edelstahl



Grau siehe Kapitel „Shade of Grey“ Seite 98

## CBD 6850.0\* NEU

### Ausstattung:

- 14 Backofenfunktionen (siehe Funktionstabelle Seite 68)
- 11 Back-Spezialfunktionen (siehe Funktionstabelle Seite 68)
- 6 Dampfgarfunktionen (siehe Funktionstabelle Seite 69)
- 13 Dampfgar-Spezialfunktionen (siehe Funktionstabelle Seite 69)
- Über 100 Automatikprogramme
- 56 Favoriten-Programme zur Abspeicherung eigener Vorgänge
- 5,0" TFT-**Touch**-Display mit Grafik- und Klarschriftanzeige
- Elektronische Backofensteuerung über TFT-**Touch**-Display
- Ist-Temperaturanzeige und Vorschlagstemperatur
- Multilevel-Timer
- Elektronischer Timer (Dauer, Ende, Kurzzeitwecker) mit weißer Anzeige
- Retro-Clock-Funktion
- Vollglasinnentür, 4-fach verglast, aushängbar
- Schnellaufheizung
- Eco-Modus
- Demo-Modus
- Standby-Modus
- 43 Liter Garraumvolumen
- Türkontaktschalter

### Technische Daten:

- Anschlusswert 3,4 kW
- Nischenmaße B x H x T ca. 560 x 450 x 550 mm
- Weitere Informationen siehe Seite 239

### Serienzubehör:

- 1 Universal-/Fettpfanne, emailliert; 1 Grillrost, 1x Garbehälter ungelocht tief, 1x Garbehälter, gelocht flach

### Sonderzubehör:

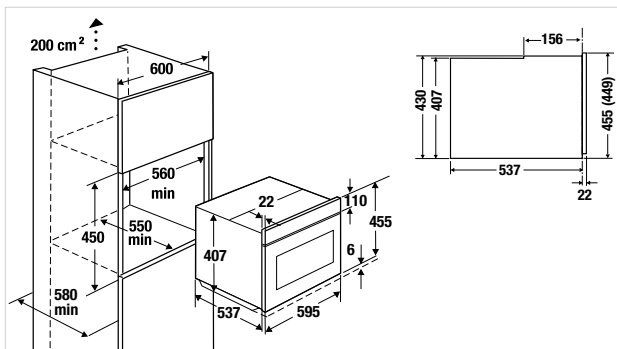
- Garbehälter, gelocht, tief Zub.-Nr. ZB 1008 52,- €
- Garbehälter, ungelocht, flach Zub.-Nr. ZB 1009 52,- €
- Profession+ Bräter-Set Zub.-Nr. ZB 8031 229,- €
- Pizzastein mit Heber Zub.-Nr. 145 95,- €

Weiteres Sonderzubehör siehe Seite 238

\*Verfügbar ab 4. Quartal 2018

schwarz	CBD 6850.0 S1	Designkit Edelstahl vormontiert	3.149,- €
	CBD 6850.0 S0	Designkit Edelstahl beiliegend	3.139,- €
	CBD 6850.0 S2	Designkit Black Chrome beiliegend	3.249,- €
	CBD 6850.0 S3	Designkit Silver Chrome beiliegend	3.249,- €
	CBD 6850.0 S4	Designkit Gold beiliegend	3.349,- €
	CBD 6850.0 S5	Designkit Black Velvet beiliegend	3.209,- €
	CBD 6850.0 S7	Designkit Copper beiliegend	3.349,- €
	CBD 6850.0 S8	Designkit Hot Chili beiliegend	3.349,- €

Weitere Design-Varianten siehe Seite 232-235



# COMPACT. BACKOFEN. DAMPFGARER.

Premium+



Schwarz, Design Edelstahl



Weiß, Design Edelstahl



Grau siehe Kapitel „Shade of Grey“ Seite 98



## CBD 6550.0\*

### Ausstattung:

- 14 Backofenfunktionen (siehe Funktionstabelle Seite 68)
- 8 Back-Spezialfunktionen (siehe Funktionstabelle Seite 68)
- 6 Dampfgarfunktionen (siehe Funktionstabelle Seite 69)
- 9 Dampfgar-Spezialfunktionen (siehe Funktionstabelle Seite 69)
- Über 40 Automatikprogramme
- 20 Favoriten-Programme zur Abspeicherung eigener Vorgänge
- 3,9" TFT-Display mit Grafik- und Klarschriftenanzeige
- Elektronische Backofensteuerung über hinterleuchtete Touchsensoren
- Ist-Temperaturanzeige und Vorschlagstemperatur
- Elektronischer Timer (Dauer, Ende, Kurzzeitwecker) mit weißer Anzeige
- Retro-Clock-Funktion
- Vollglasinnentür, 4-fach verglast, aushängbar
- Schnellaufheizung
- Eco-Modus
- Demo-Modus
- Standby-Modus
- 43 Liter Garraumvolumen
- Halogen-Beleuchtung
- Türkontaktschalter

### Technische Daten:

- Anschlusswert 3,4 kW
- Nischenmaße B x H x T ca. 560 x 450 x 550 mm
- Weitere Informationen siehe Seite 239

### Serienzubehör:

- 1 Universal-/Fettpfanne, emailliert; 1 Grillrost, 1x Garbehälter ungelocht tief, 1x Garbehälter, gelocht flach

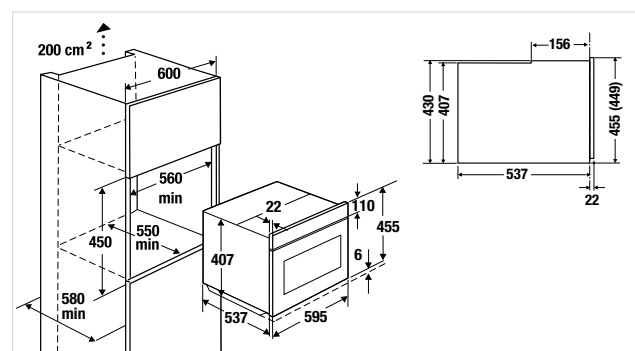
### Sonderzubehör:

- Garbehälter, gelocht, tief Zub.-Nr. ZB 1008 52,- €
- Garbehälter, ungelocht, flach Zub.-Nr. ZB 1009 52,- €
- Profession+ Bräter-Set Zub.-Nr. ZB 8031 229,- €
- Pizzastein mit Heber Zub.-Nr. 145 95,- €

Weiteres Sonderzubehör siehe Seite 238

\*Verfügbar ab Mai

schwarz	<b>CBD 6550.0 S1</b>	<b>Designkit Edelstahl vormontiert</b>	<b>2.259,- €</b>
	<b>CBD 6550.0 S0</b>	Designkit Edelstahl beiliegend	<b>2.249,- €</b>
	<b>CBD 6550.0 S2</b>	Designkit Black Chrome beiliegend	<b>2.359,- €</b>
	<b>CBD 6550.0 S3</b>	Designkit Silver Chrome beiliegend	<b>2.359,- €</b>
	<b>CBD 6550.0 S4</b>	Designkit Gold beiliegend	<b>2.459,- €</b>
	<b>CBD 6550.0 S5</b>	Designkit Black Velvet beiliegend	<b>2.319,- €</b>
	<b>CBD 6550.0 S7</b>	Designkit Copper beiliegend	<b>2.459,- €</b>
	<b>CBD 6550.0 S8</b>	Designkit Hot Chili beiliegend	<b>2.459,- €</b>
weiß	<b>CBD 6550.0 W0</b>	Designkit Edelstahl beiliegend	<b>2.299,- €</b>
	<b>CBD 6550.0 W2</b>	Designkit Black Chrome beiliegend	<b>2.409,- €</b>
	<b>CBD 6550.0 W3</b>	Designkit Silver Chrome beiliegend	<b>2.409,- €</b>
	<b>CBD 6550.0 W4</b>	Designkit Gold beiliegend	<b>2.509,- €</b>
	<b>CBD 6550.0 W5</b>	Designkit Black Velvet beiliegend	<b>2.369,- €</b>
	<b>CBD 6550.0 W7</b>	Designkit Copper beiliegend	<b>2.509,- €</b>



Weitere Design-Varianten siehe Seite 232-235

# COMPACT. BACKOFEN. DAMPFASSISTENT.

Premium+



## CBA 6550.0\* NEU

### Ausstattung:

- 14 Backofenfunktionen (siehe Funktionstabelle Seite 68)
- 8 Back-Spezialfunktionen (siehe Funktionstabelle Seite 68)
- 3 Dampfgarfunktionen (siehe Funktionstabelle Seite 69)
- 7 Dampfgar-Spezialfunktionen (siehe Funktionstabelle Seite 69)
- Über 40 Automatikprogramme
- 20 Favoriten-Programme zur Abspeicherung eigener Vorgänge
- 3,9" TFT-Display mit Grafik- und Klarschriftanzeige
- Elektronische Backofensteuerung über hinterleuchtete Touchsensoren
- Ist-Temperaturanzeige und Vorschlagstemperatur
- Elektronischer Timer (Dauer, Ende, Kurzzeitwecker) mit weißer Anzeige
- Retro-Clock-Funktion
- Vollglasinnentür, 4-fach verglast, aushängbar
- Schnellaufheizung
- Eco-Modus
- Demo-Modus
- Standby-Modus
- 43 Liter Garraumvolumen
- Halogen-Beleuchtung
- Türkontaktschalter

### Technische Daten:

- Anschlusswert 3,4 kW
- Nischenmaße B x H x T ca. 560 x 450 x 550 mm
- Weitere Informationen siehe Seite 239

### Serienzubehör:

- 1 Backblech, emailliert; 1 Universal-/Fettpfanne, emailliert; 1 Grillrost

### Sonderzubehör:

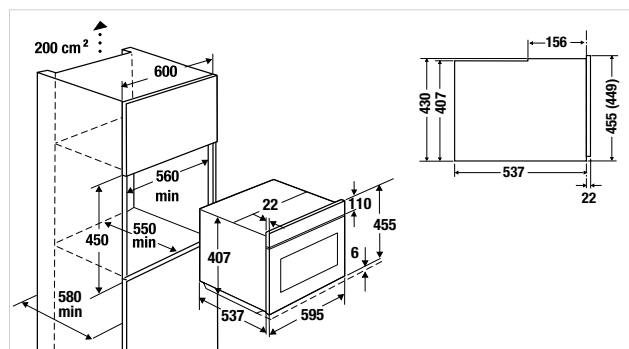
- Garbehälter, gelocht, tief Zub.-Nr. ZB 1008 52,- €
- Garbehälter, ungelocht, flach Zub.-Nr. ZB 1009 52,- €
- Garbehälter, ungelocht, tief Zub.-Nr. ZB 1007 52,- €
- Garbehälter, gelocht, flach Zub.-Nr. ZB 1006 52,- €
- Profession+ Bräter-Set Zub.-Nr. ZB 8031 229,- €
- Pizzastein mit Heber Zub.-Nr. 145 95,- €

Weiteres Sonderzubehör siehe Seite 238

\*Verfügbar ab Juli

schwarz	CBA 6550.0 S1	Designkit Edelstahl vormontiert	1.999,- €
	CBA 6550.0 S0	Designkit Edelstahl beiliegend	1.989,- €
	CBA 6550.0 S2	Designkit Black Chrome beiliegend	2.099,- €
	CBA 6550.0 S3	Designkit Silver Chrome beiliegend	2.099,- €
	CBA 6550.0 S4	Designkit Gold beiliegend	2.199,- €
	CBA 6550.0 S5	Designkit Black Velvet beiliegend	2.059,- €
	CBA 6550.0 S7	Designkit Copper beiliegend	2.199,- €
	CBA 6550.0 S8	Designkit Hot Chili beiliegend	2.199,- €

Weitere Design-Varianten siehe Seite 232-235



# COMPACT. DAMPFGARER.

Comfort+



Schwarz, Design Edelstahl



## CD 6350.0\*

### Ausstattung:

- 1 Dampfgarfunktion (siehe Funktionstabelle Seite 69)
- 5 Dampfgar-Spezialfunktionen (siehe Funktionstabelle Seite 69)
- 10 Automatikprogramme
- 3,9" TFT-Display mit Grafikanzeige
- Elektronische Steuerung über hochwertige Aluminium-Drehknebel
- Ist-Temperaturanzeige und Vorschlagstemperatur
- Elektronischer Timer (Dauer, Ende, Kurzzeitwecker) mit weißer Anzeige
- Retro-Clock-Funktion
- Vollglasinnentür, 4-fach verglast, aushängbar
- Demo-Modus
- 43 Liter Garraumvolumen
- Halogen-Beleuchtung
- Türkontaktschalter

### Technische Daten:

- Anschlusswert 1,7 kW
- Nischenmaße B x H x T ca. 560 x 450 x 550 mm
- Weitere Informationen siehe Seite 239

### Serienzubehör:

- 1x Garbehälter ungelocht tief, 1x Garbehälter, gelocht flach

### Sonderzubehör:

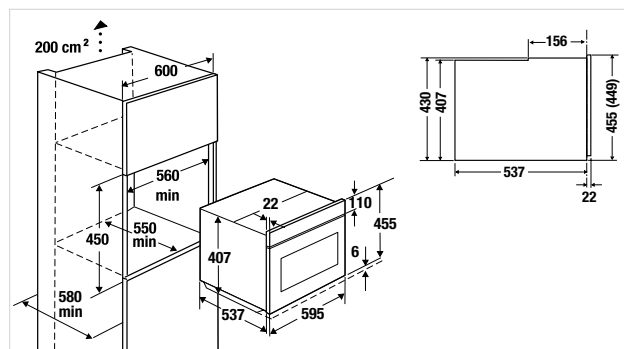
- Garbehälter, gelocht, tief Zub.-Nr. ZB 1008 52,- €
- Garbehälter, ungelocht, flach Zub.-Nr. ZB 1009 52,- €

Weiteres Sonderzubehör siehe Seite 238

\*Verfügbar ab Mai

schwarz	CD 6350.0 S1	Designkit Edelstahl vormontiert	1.699,- €
	CD 6350.0 S0	Designkit Edelstahl beiliegend	1.689,- €
	CD 6350.0 S2	Designkit Black Chrome beiliegend	1.799,- €
	CD 6350.0 S3	Designkit Silver Chrome beiliegend	1.799,- €
	CD 6350.0 S4	Designkit Gold beiliegend	1.899,- €
	CD 6350.0 S5	Designkit Black Velvet beiliegend	1.759,- €
	CD 6350.0 S7	Designkit Copper beiliegend	1.899,- €
	CD 6350.0 S8	Designkit Hot Chili beiliegend	1.899,- €

Weitere Design-Varianten siehe Seite 232-235



# COMPACT. BACKOFEN. MIKROWELLE.

Premium+



Schwarz, Design Edelstahl



Weiß, Design Edelstahl



Grau siehe Kapitel „Shade of Grey“ Seite 98



## CBM 6550.0\*

### Ausstattung:

- 14 Backofenfunktionen (siehe Funktionstabelle Seite 68)
- 8 Back-Spezialfunktionen (siehe Funktionstabelle Seite 68)
- 2 Mikrowellenfunktionen (Solo-Betrieb oder mit allen Backofen-Funktionen kombinierbar)
- 10-stufige Mikrowellenleistung
- Mikrowellen-Leistung 1000 Watt
- Invertertechnologie
- Schnellstart-Funktion
- Über 40 Automatikprogramme
- 20 Favoriten-Programme zur Abspeicherung eigener Vorgänge
- 3,9" TFT-Display mit Grafik- und Klarschriftanzeige
- Elektronische Backofensteuerung über hinterleuchtete Touchsensoren
- Ist-Temperaturanzeige und Vorschlagstemperatur
- Elektronischer Timer (Dauer, Ende, Kurzzeitwecker) mit weißer Anzeige
- Retro-Clock-Funktion
- Klapptür, 3-fach verglast
- Schnellaufheizung
- Eco-Modus
- Demo-Modus
- Standby-Modus
- 43 Liter Garraumvolumen
- Halogen-Beleuchtung
- Türkontaktschalter

### Technische Daten:

- Anschlusswert 3,4 kW
- Nischenmaße B x H x T ca. 560 x 450 x 550 mm
- Weitere Informationen siehe Seite 239

### Serienzubehör:

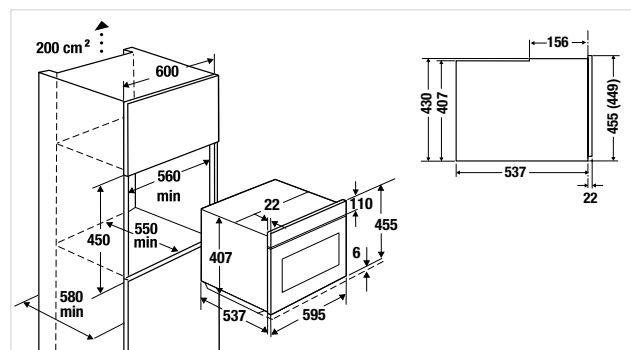
- 1 Universal-/Fettpfanne, Glas; 1 Grillrost

### Sonderzubehör:

- Pizzastein mit Heber Zub.-Nr. 145 95,- €
- Weiteres Sonderzubehör siehe Seite 238

\*Verfügbar ab Mai

schwarz	CBM 6550.0 S1	Designkit Edelstahl vormontiert	2.159,- €
	CBM 6550.0 S0	Designkit Edelstahl beiliegend	2.149,- €
	CBM 6550.0 S2	Designkit Black Chrome beiliegend	2.259,- €
	CBM 6550.0 S3	Designkit Silver Chrome beiliegend	2.259,- €
	CBM 6550.0 S4	Designkit Gold beiliegend	2.359,- €
weiß	CBM 6550.0 S5	Designkit Black Velvet beiliegend	2.219,- €
	CBM 6550.0 S7	Designkit Copper beiliegend	2.359,- €
	CBM 6550.0 S8	Designkit Hot Chili beiliegend	2.359,- €
	CBM 6550.0 W0	Designkit Edelstahl beiliegend	2.199,- €
	CBM 6550.0 W2	Designkit Black Chrome beiliegend	2.309,- €
	CBM 6550.0 W3	Designkit Silver Chrome beiliegend	2.309,- €
	CBM 6550.0 W4	Designkit Gold beiliegend	2.409,- €
CBM 6550.0 W5	Designkit Black Velvet beiliegend	2.269,- €	
CBM 6550.0 W7	Designkit Copper beiliegend	2.409,- €	



Weitere Design-Varianten siehe Seite 232-235

# COMPACT. BACKOFEN. MIKROWELLE.

Comfort+



Schwarz, Design Edelstahl



## CBM 6350.0

### Ausstattung:

- 10 Backofenfunktionen (siehe Funktionstabelle Seite 68)
- 2 Mikrowellenfunktionen (Solo-Betrieb oder mit allen Backofen-Funktionen kombinierbar)
- 10-stufige Mikrowellenleistung
- Mikrowellen-Leistung 1000 Watt
- Invertertechnologie
- Schnellstart-Funktion
- 10 Automatikprogramme
- 3,9" TFT Display
- Elektronische Backofensteuerung über hochwertige Aluminium-Drehknebel
- Ist-Temperaturanzeige und Vorschlagstemperatur
- Elektronischer Timer (Dauer, Ende, Kurzzeitwecker) mit weißer Anzeige
- Retro-Clock-Funktion
- Klapptür, 3-fach verglast
- Schnellaufheizung
- Demo-Modus
- 43 Liter Garraumvolumen
- Halogen-Beleuchtung
- Türkontaktschalter

### Technische Daten:

- Anschlusswert 3,4 kW
- Nischenmaße B x H x T ca. 560 x 450 x 550 mm
- Weitere Informationen siehe Seite 239

### Serienzubehör:

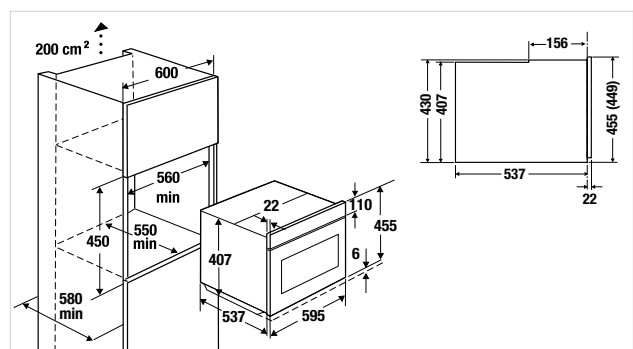
- 1 Universal-/Fettpfanne, Glas; 1 Grillrost

### Sonderzubehör:

- Pizzastein mit Heber Zub.-Nr. 145 95,- €
- Weiteres Sonderzubehör siehe Seite 238

schwarz	<b>CBM 6350.0 S1</b> Designkit Edelstahl vormontiert	1.849,- €
	<b>CBM 6350.0 S0</b> Designkit Edelstahl beiliegend	1.839,- €
	<b>CBM 6350.0 S2</b> Designkit Black Chrome beiliegend	1.949,- €
	<b>CBM 6350.0 S3</b> Designkit Silver Chrome beiliegend	1.949,- €
	<b>CBM 6350.0 S4</b> Designkit Gold beiliegend	2.049,- €
	<b>CBM 6350.0 S5</b> Designkit Black Velvet beiliegend	1.909,- €
	<b>CBM 6350.0 S7</b> Designkit Copper beiliegend	2.049,- €
	<b>CBM 6350.0 S8</b> Designkit Hot Chili beiliegend	2.049,- €

Weitere Design-Varianten siehe Seite 232-235





# COMPACT. BACKOFEN. MIKROWELLE.

Comfort+



Schwarz, Design Edelstahl



## CBM 6330.0

### Ausstattung:

- 8 Backofenfunktionen (siehe Funktionstabelle Seite 68)
- 3 Mikrowellenfunktionen (Solo-Betrieb, Mikrowelle + Grill und Mikrowelle + Heißluft)
- 10-stufige Mikrowellenleistung
- Mikrowellen-Leistung 1000 Watt
- Schnellstart-Funktion
- Backofensteuerung über hochwertige Aluminium-Drehknebel
- Elektronischer Timer (Dauer, Ende, Kurzzeitwecker) mit weißer Anzeige
- Klapptür, 3-fach verglast
- 43 Liter Garraumvolumen
- Halogen-Beleuchtung
- Türkontaktschalter

### Technische Daten:

- Anschlusswert 3,4 kW
- Nischenmaße B x H x T ca. 560 x 450 x 550 mm
- Weitere Informationen siehe Seite 239

### Serienzubehör:

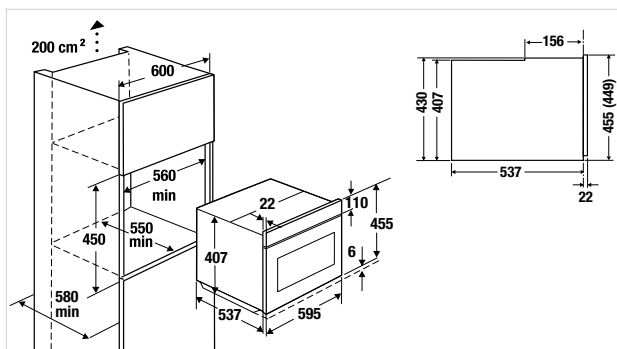
- 1 Universal-/Fettpfanne, Glas; 1 Grillrost

### Sonderzubehör:

- Pizzastein mit Heber Zub.-Nr. 145 95,- €
- Weiteres Sonderzubehör siehe Seite 238

schwarz	CBM 6330.0 S1	Designkit Edelstahl vormontiert	1.399,- €
	CBM 6330.0 S0	Designkit Edelstahl beiliegend	1.389,- €
	CBM 6330.0 S2	Designkit Black Chrome beiliegend	1.499,- €
	CBM 6330.0 S3	Designkit Silver Chrome beiliegend	1.499,- €
	CBM 6330.0 S4	Designkit Gold beiliegend	1.599,- €
	CBM 6330.0 S5	Designkit Black Velvet beiliegend	1.459,- €
	CBM 6330.0 S7	Designkit Copper beiliegend	1.599,- €
	CBM 6330.0 S8	Designkit Hot Chili beiliegend	1.599,- €

Weitere Design-Varianten siehe Seite 232-235



# COMPACT. BACKOFEN. PYROLYSE.

Premium+



Schwarz, Design Edelstahl



Weiß, Design Edelstahl



Grau siehe Kapitel „Shade of Grey“ Seite 98



## CBP 6550.0

### Ausstattung:

- Pyrolytische Selbstreinigung (3 Stufen)
- 14 Backofenfunktionen (siehe Funktionstabelle Seite 68)
- 8 Back-Spezialfunktionen (siehe Funktionstabelle Seite 68)
- Über 40 Automatikprogramme
- 20 Favoriten-Programme zur Abspeicherung eigener Vorgänge
- 3,9" TFT-Display mit Grafik- und Klarschriftanzeige
- Elektronische Backofensteuerung über hinterleuchtete Touchsensoren
- Ist-Temperaturanzeige und Vorschlagstemperatur
- Elektronischer Timer (Dauer, Ende, Kurzzeitwecker) mit weißer Anzeige
- Retro-Clock-Funktion
- Vollglasinnentür, 4-fach verglast, aushängbar
- Schnellaufheizung
- Eco-Modus
- Demo-Modus
- Standby-Modus
- 44 Liter Garraumvolumen
- Halogen-Beleuchtung
- Türkontaktschalter

### Technische Daten:

- Anschlusswert 2,9 kW
- Nischenmaße B x H x T ca. 560 x 450 x 550 mm
- Weitere Informationen siehe Seite 240

### Serienzubehör:

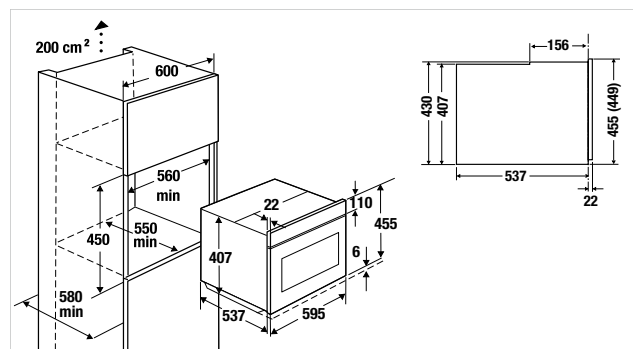
- 1 Backblech, emailliert; 1 Universal-/Fettpfanne, emailliert; 1 Grillrost

### Sonderzubehör:

- Teillauszug Zub.-Nr. ZC 1000 49,- €
  - Profession+ Cooking-Set Zub.-Nr. ZB 8030 185,- €
  - Profession+ Bräter-Set Zub.-Nr. ZB 8031 229,- €
  - Pizzastein mit Heber Zub.-Nr. 145 95,- €
- Weiteres Sonderzubehör siehe Seite 238

schwarz	CBP 6550.0 S1	Designkit Edelstahl vormontiert	1.959,- €
	CBP 6550.0 S0	Designkit Edelstahl beiliegend	1.949,- €
	CBP 6550.0 S2	Designkit Black Chrome beiliegend	2.059,- €
	CBP 6550.0 S3	Designkit Silver Chrome beiliegend	2.059,- €
	CBP 6550.0 S4	Designkit Gold beiliegend	2.159,- €
	CBP 6550.0 S5	Designkit Black Velvet beiliegend	2.019,- €
	CBP 6550.0 S7	Designkit Copper beiliegend	2.159,- €
	CBP 6550.0 S8	Designkit Hot Chili beiliegend	2.159,- €
weiß	CBP 6550.0 W0	Designkit Edelstahl beiliegend	1.999,- €
	CBP 6550.0 W2	Designkit Black Chrome beiliegend	2.099,- €
	CBP 6550.0 W3	Designkit Silver Chrome beiliegend	2.099,- €
	CBP 6550.0 W4	Designkit Gold beiliegend	2.199,- €
	CBP 6550.0 W5	Designkit Black Velvet beiliegend	2.059,- €
	CBP 6550.0 W7	Designkit Copper beiliegend	2.199,- €

Weitere Design-Varianten siehe Seite 232-235



# COMPACT. BACKOFEN.

Comfort+



Schwarz, Design Edelstahl



## CB 6350.0

### Ausstattung:

- 10 Backofenfunktionen (siehe Funktionstabelle Seite 68)
- 10 Automatikprogramme
- 3,9" TFT-Display mit Grafikanzeige
- Elektronische Backofensteuerung über hochwertige Aluminium-Drehknebel
- Ist-Temperaturanzeige und Vorschlagstemperatur
- Elektronischer Timer (Dauer, Ende, Kurzzeitwecker) mit weißer Anzeige
- Retro-Clock-Funktion
- Vollglasinnentür, 4-fach verglast, aushängbar
- 1 Favoriten-Programm zur Speicherung eigener Kochvorgänge
- Schnellaufheizung
- Demo-Modus
- 44 Liter Garraumvolumen
- Halogen-Beleuchtung
- Türkontaktschalter
- Abklappbarer Grill

### Technische Daten:

- Anschlusswert 3,0 kW
- Nischenmaße B x H x T ca. 560 x 450 x 550 mm
- Weitere Informationen siehe Seite 240

### Serienzubehör:

- 1 Backblech, emailliert; 1 Universal-/Fettpfanne, emailliert; 1 Grillrost

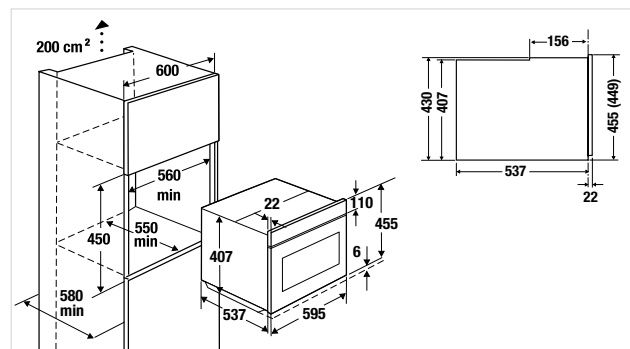
### Sonderzubehör:

- Teilauszug Zub.-Nr. ZC 1000 49,- €
- Profession+ Cooking-Set Zub.-Nr. ZB 8030 185,- €
- Profession+ Bräter-Set Zub.-Nr. ZB 8031 229,- €
- Pizzastein mit Heber Zub.-Nr. 145 95,- €

Weiteres Sonderzubehör siehe Seite 238

schwarz	<b>CB 6350.0 S1</b>	<b>Designkit Edelstahl vormontiert</b>	<b>1.449,- €</b>
	<b>CB 6350.0 S0</b>	Designkit Edelstahl beiliegend	<b>1.439,- €</b>
	<b>CB 6350.0 S2</b>	Designkit Black Chrome beiliegend	<b>1.549,- €</b>
	<b>CB 6350.0 S3</b>	Designkit Silver Chrome beiliegend	<b>1.549,- €</b>
	<b>CB 6350.0 S4</b>	Designkit Gold beiliegend	<b>1.649,- €</b>
	<b>CB 6350.0 S5</b>	Designkit Black Velvet beiliegend	<b>1.509,- €</b>
	<b>CB 6350.0 S7</b>	Designkit Copper beiliegend	<b>1.649,- €</b>
	<b>CB 6350.0 S8</b>	Designkit Hot Chili beiliegend	<b>1.649,- €</b>

Weitere Design-Varianten siehe Seite 232-235



# COMPACT. KAFFEE. VOLLAUTOMAT.

Premium+



Schwarz, Design Edelstahl



Weiß, Design Edelstahl



Grau siehe Kapitel „Shade of Grey“ Seite 98



## CKV 6550.0

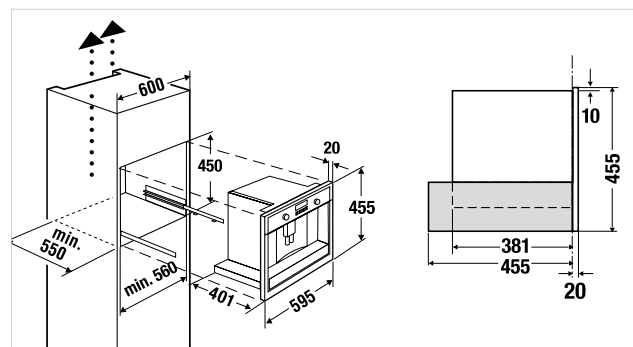
### Ausstattung:

- LCD-Display mit Grafik- und Klarschriftanzeige
- Elektronische Steuerung über Touchsensoren
- Mengenprogrammierung für 5 verschiedene Fassengrößen (Espressotasse, kleine Tasse, mittlere Tasse, große Tasse, Becher)
- Ausgabe für 1 oder 2 Tassen
- Echte Milchfunktion für Cappuccino oder Caffè Latte
- Herausnehmbarer Milchbehälter mit Reinigungsfunktion
- Benutzung von Kaffeebohnen und Kaffeepulver möglich
- Höhenverstellbarer Kaffeeauslauf
- Brühdruck ca. 15 bar
- Temperaturregelung für 3 verschiedene Kaffeetemperaturen
- Kaffeearoma einstellbar (5 voreingestellte Kaffeestärken)
- Separater Boiler für Kaffee und Heißwasser
- Entkalkungsprogramm
- Automatischer Spülvorgang beim Ein- und Ausschalten
- Heißwasserfunktion
- Wasserbehälter von vorne herausnehmbar
- Elektronik-Uhr mit weißer Anzeige
- Zeitvorwahl
- Standby-Modus
- Gerät auf Schienen ausziehbar

### Technische Daten:

- Anschlusswert 1,35 kW
- Gerätemaße B x H x T ca. 595 x 455 x 475 mm (inkl. Front 20 mm und Teleskopschienen)
- Nischenmaße B x H x T ca. 560 x 450 x 550 mm
- Weitere Informationen siehe Seite 241

schwarz	CKV 6550.0 S0	Designkit Edelstahl beiliegend	2.549,- €
	CKV 6550.0 S2	Designkit Black Chrome beiliegend	2.599,- €
	CKV 6550.0 S3	Designkit Silver Chrome beiliegend	2.599,- €
	CKV 6550.0 S4	Designkit Gold beiliegend	2.639,- €
	CKV 6550.0 S5	Designkit Black Velvet beiliegend	2.579,- €
	CKV 6550.0 S7	Designkit Copper beiliegend	2.639,- €
	CKV 6550.0 S8	Designkit Hot Chili beiliegend	2.639,- €
	weiß	CKV 6550.0 W0	Designkit Edelstahl beiliegend
CKV 6550.0 W2		Designkit Black Chrome beiliegend	2.649,- €
CKV 6550.0 W3		Designkit Silver Chrome beiliegend	2.649,- €
CKV 6550.0 W4		Designkit Gold beiliegend	2.689,- €
CKV 6550.0 W5		Designkit Black Velvet beiliegend	2.629,- €
CKV 6550.0 W7		Designkit Copper beiliegend	2.689,- €

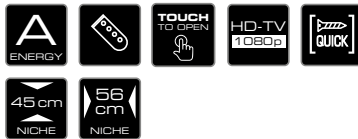




Schwarz, Design Edelstahl



Weiß, Design Edelstahl



Grau siehe  
Kapitel „Shade of Grey“ Seite 98



## CTV 6800.0

### Ausstattung:

- 22" LED-Flachbildschirm (56 cm Bildschirmdiagonale)
- Videotext-Funktion
- Sleep-Timer-Funktion
- Bildeinstellung (16:9)
- Integrierter Kabel Tuner
- EPG-Funktion
- USB-Aufnahmefunktion
- Media Player Funktion
- Hochschwenkbeschlag mit Touch to open-Funktion

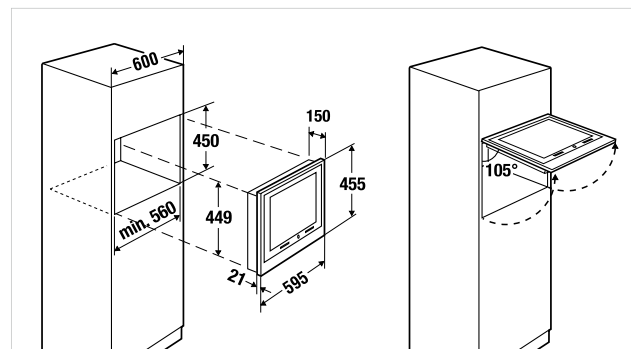
### Technische Daten:

- Energieverbrauch 32 kWh (pro Jahr)
- Anschlusswert 22 W
- Gerätemaße B x H x T ca. 595 x 455 x 150 mm
- Nischenmaße B x H x T ca. 560 x 450 x 200 mm
- Anschlussmöglichkeiten 1 x HDMI, Composite Video/Audio, VGA, USB, CI, Headphones
- Weitere Informationen siehe Seite 241

### Serienzubehör:

- 1 Fernbedienung

schwarz	CTV 6800.0 S1	Designkit Edelstahl vormontiert	1.699,- €
	CTV 6800.0 S0	Designkit Edelstahl beiliegend	1.689,- €
	CTV 6800.0 S2	Designkit Black Chrome beiliegend	1.739,- €
	CTV 6800.0 S3	Designkit Silver Chrome beiliegend	1.739,- €
	CTV 6800.0 S4	Designkit Gold beiliegend	1.779,- €
	CTV 6800.0 S5	Designkit Black Velvet beiliegend	1.719,- €
	CTV 6800.0 S7	Designkit Copper beiliegend	1.779,- €
	CTV 6800.0 S8	Designkit Hot Chili beiliegend	1.779,- €
weiß	CTV 6800.0 W0	Designkit Edelstahl beiliegend	1.739,- €
	CTV 6800.0 W2	Designkit Black Chrome beiliegend	1.789,- €
	CTV 6800.0 W3	Designkit Silver Chrome beiliegend	1.789,- €
	CTV 6800.0 W4	Designkit Gold beiliegend	1.829,- €
	CTV 6800.0 W5	Designkit Black Velvet beiliegend	1.769,- €
	CTV 6800.0 W6	Designkit Copper beiliegend	1.829,- €
	CTV 6800.0 W7	Designkit Hot Chili beiliegend	1.829,- €



# COMPACT. SCHUBLADE. VAKUUMIEREN.

Profession+



Mit Glasfront schwarz und Designleiste  
Edelstahl



Mit Glasfront weiß und Designleiste  
Edelstahl



Grau siehe  
Kapitel „Shade of Grey“ Seite 98



## CSV 6800.0

### Ausstattung:

- Ideal zur Ergänzung eines 45cm Kompaktgerätes zum Einbau in eine 59 cm hohe Nische
- Glasfront (siehe Sonderzubehör) oder vorhandene Möbelfront montierbar
- Elektronische Steuerung über Sensortasten
- Elektronische Anzeige in weiß
- Edelstahl-Vakuumierkammer
- 3 m<sup>3</sup>/h Pumpensaugleistung
- Max. Beutellänge 305 mm
- Teleskopauszüge

### Technische Daten:

- Anschlusswert 0,4 kW
- Gerätemaße B x H x T ca. 595 x 140 x 550 mm
- Nischenmaße B x H x T ca. 560 x 595 x 550 mm inkl. 45 cm Kompaktgerät
- Innenabmessungen 310 x 330 x 65/85 mm

### Serienzubehör:

- 25 Vakuumierbeutel 200 x 250 mm
- 25 Vakuumierbeutel 250 x 300 mm
- 1 Reduziereinlage
- 1 Vakuumierdüse

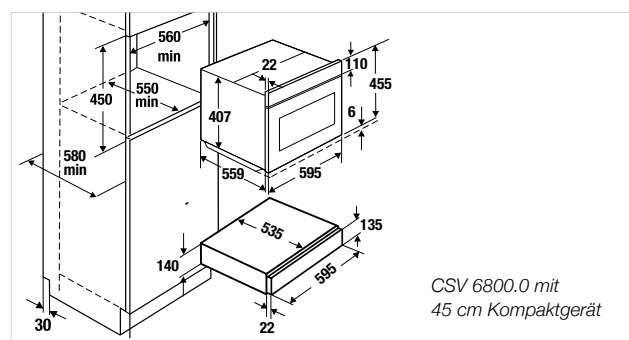
### Sonderzubehör:

- Glasfront Schwarz Zub.-Nr. ZV 8020 99,- €
- Glasfront Weiß Zub.-Nr. ZV 8022 99,- €
- Designleiste Edelstahl Zub.-Nr. DK 1002 65,- €
- Designleiste Black Chrome Zub.-Nr. DK 2002 105,- €
- Designleiste Silver Chrome Zub.-Nr. DK 3002 105,- €
- Designleiste Gold Zub.-Nr. DK 4002 145,- €
- Designleiste Black Velvet Zub.-Nr. DK 5002 85,- €
- Designleiste Copper Zub.-Nr. DK 7002 145,- €
- Designleiste Hot Chili Zub.-Nr. DK 8002 145,- €

CSV 6800.0

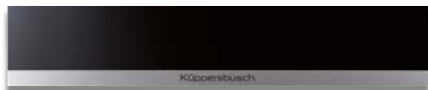
ohne Glasfront

3.449,- €



# COMPACT. SCHUBLADE. WÄRMEN.

Profession+



Mit Glasfront schwarz und Designleiste  
Edelstahl



Mit Glasfront weiß und Designleiste  
Edelstahl



Grau siehe Kapitel „Shade of Grey“ Seite 98

## CSW 6800.0

### Ausstattung:

- Ideal zur Ergänzung eines 45er Kompaktgerätes zum Einbau in eine 59 cm hohe Nische
- Glasfront (siehe Sonderzubehör) oder vorhandene Möbelfront montierbar
- Elektronische stufenlose Regelung von 30 - 80°C
- Fassungsvermögen (geschirrabhängig):  
Menügeschirr für 6 Personen oder 20 Menüteller mit Ø 28 cm oder 80 Espressotassen oder 40 Cappuccinotassen
- Teleskopauszüge

### Technische Daten:

- Anschlusswert 0,4 kW (steckerfertig)
- Gerätemaße B x H x T ca. 595 x 139 x 515 mm
- Nischenmaße B x H x T ca. 560 x 595 x min. 550 mm inkl. 45 cm Kompaktgerät
- Innenabmessungen B x H x T ca. 410 x 105 x 525 mm

### Serienzubehör:

- Antirutscheinlage

Sonderzubehör: siehe CSZ 6800.0

# COMPACT. SCHUBLADE. ZUBEHÖR.

Profession+



Mit Glasfront schwarz und Designleiste  
Edelstahl



Mit Glasfront weiß und Designleiste  
Edelstahl



Grau siehe Kapitel „Shade of Grey“ Seite 98

## CSZ 6800.0

### Ausstattung:

- Ideal als zusätzliche Staufläche zur Ergänzung eines 45er Kompaktgerätes zum Einbau in eine 59 cm hohe Nische
- Glasfront (siehe Sonderzubehör) oder vorhandene Möbelfront montierbar
- Teleskopauszüge
- Edelstahl-Innenraum

### Technische Daten:

- Gerätemaße B x H x T ca. 595 x 139 x 500 mm
- Nischenmaße B x H x T ca. 560 x 595 x min. 550 mm inkl. 45 cm Kompaktgerät
- Innenabmessungen B x H x T ca. 410 x 105 x 525 mm

### Serienzubehör:

- Antirutscheinlage

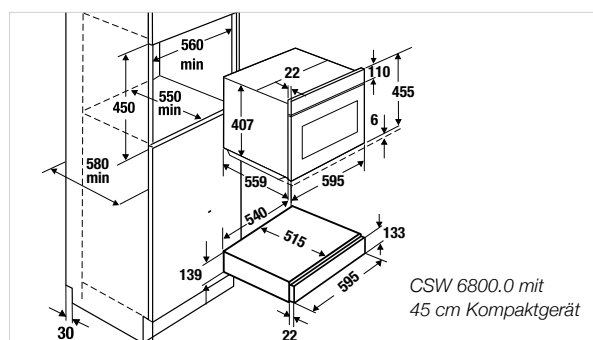
### Sonderzubehör:

- Glasfront Schwarz Zub.-Nr. ZC 8020 99,- €
- Glasfront Weiß Zub.-Nr. ZC 8022 99,- €
- Designleiste Edelstahl Zub.-Nr. DK 1002 65,- €
- Designleiste Black Chrome Zub.-Nr. DK 2002 105,- €
- Designleiste Silver Chrome Zub.-Nr. DK 3002 105,- €
- Designleiste Gold Zub.-Nr. DK 4002 145,- €
- Designleiste Black Velvet Zub.-Nr. DK 5002 85,- €
- Designleiste Copper Zub.-Nr. DK 7002 145,- €
- Designleiste Hot Chili Zub.-Nr. DK 8002 145,- €

CSW 6800.0

ohne Glasfront

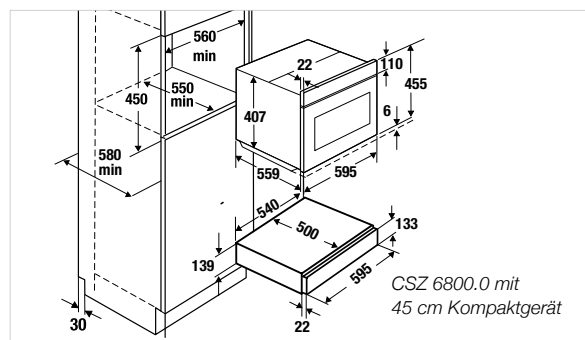
539,- €



CSZ 6800.0

ohne Glasfront

349,- €



# COMPACT. MIKROWELLE (45ER NISCHE).

Comfort+



Schwarz, Design Edelstahl



## CM 6330.0

### Ausstattung:

- 5-stufige Mikrowelleneinstellung
- Mikrowellen-Leistung 1000 Watt
- Grill-Leistung 1400 Watt
- Schnellstart-Funktion
- Steuerung über hochwertige Aluminium-Drehknebel
- Elektronik-Uhr mit weißer Anzeige
- 44 Liter Garraumvolumen
- Halogen-Beleuchtung

### Technische Daten:

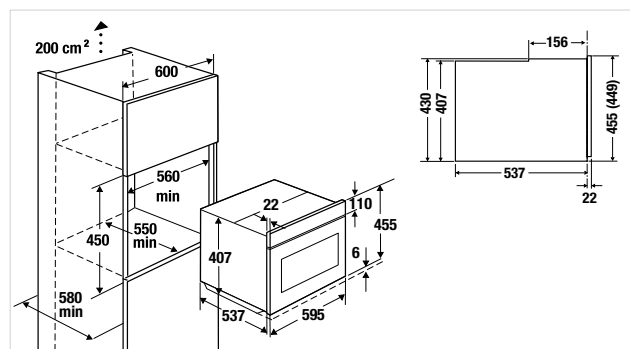
- Anschlusswert 3,2 kW
- Gerätemaße (inkl. Front) B x H x T ca. 455 x 595 x 559 mm
- Nischenmaße B x H x T ca. 560 x 450 x 550 mm
- Garraum-Abmessungen B x H x T ca. 475 x 232 x 400 mm
- Weitere Informationen siehe Seite 240

### Serienzubehör:

- 1 Rost

schwarz	<b>CM 6330.0 S1</b>	<b>Designkit Edelstahl vormontiert</b>	<b>1.149,- €</b>
	<b>CM 6330.0 S0</b>	Designkit Edelstahl beiliegend	<b>1.139,- €</b>
	<b>CM 6330.0 S2</b>	Designkit Black Chrome beiliegend	<b>1.249,- €</b>
	<b>CM 6330.0 S3</b>	Designkit Silver Chrome beiliegend	<b>1.249,- €</b>
	<b>CM 6330.0 S4</b>	Designkit Gold beiliegend	<b>1.349,- €</b>
	<b>CM 6330.0 S5</b>	Designkit Black Velvet beiliegend	<b>1.209,- €</b>
	<b>CM 6330.0 S7</b>	Designkit Copper beiliegend	<b>1.349,- €</b>
	<b>CM 6330.0 S8</b>	Designkit Hot Chili beiliegend	<b>1.349,- €</b>

Weitere Design-Varianten siehe Seite 232-235





# MIKROWELLE (38ER NISCHE).

Comfort+



Schwarz, Design Edelstahl



**ML 6330.0** (Türanschlag links)

**MR 6330.0** (Türanschlag rechts)

### Ausstattung:

- 5-stufige Mikrowelleneinstellung
- Mikrowellen-Leistung 850 Watt
- Grill-Leistung 1.200 Watt
- 14 Automatikprogramme
- Steuerung über hochwertige Aluminium-Drehknebel
- Elektronik-Uhr mit weißer Anzeige
- Standby-Modus
- Edelstahlgarraum mit Keramikboden
- 22 Liter Garrauminhalt
- Beleuchtung
- Türanschlag wahlweise (siehe Modell)

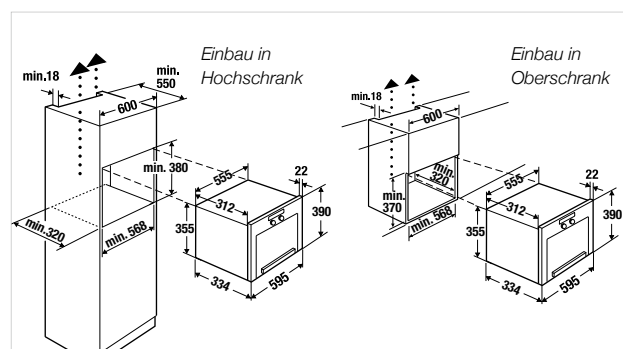
### Technische Daten:

- Anschlusswert 2,5 kW
- Gerätemaße (inkl. Front 22 mm) B x H x T ca. 595 x 390 x 334 mm
- Nischenmaße (Hochschrank) B x H x T ca. 568 x 380 x 320 mm
- Nischenmaße (Oberschrank) B x H x T ca. 568 x 370 x 320 mm
- Garraum-Abmessungen B x H x T ca. 350 x 220 x 280 mm
- Weitere Informationen siehe Seite 240

### Serienzubehör:

- 1 Rost

schwarz	<b>ML/MR 6330.0 S1</b> Designkit Edelstahl vormontiert	<b>899,- €</b>
	<b>ML/MR 6330.0 S0</b> Designkit Edelstahl beiliegend	<b>889,- €</b>
	<b>ML/MR 6330.0 S2</b> Designkit Black Chrome beiliegend	<b>939,- €</b>
	<b>ML/MR 6330.0 S3</b> Designkit Silver Chrome beiliegend	<b>939,- €</b>
	<b>ML/MR 6330.0 S4</b> Designkit Gold beiliegend	<b>979,- €</b>
	<b>ML/MR 6330.0 S5</b> Designkit Black Velvet beiliegend	<b>919,- €</b>
	<b>ML/MR 6330.0 S7</b> Designkit Copper beiliegend	<b>979,- €</b>
	<b>ML/MR 6330.0 S8</b> Designkit Hot Chili beiliegend	<b>979,- €</b>



# »SHADE OF GREY«

Auffällig unauffällig. Die neue Küppersbusch Geräte-  
serie »Shade of Grey« glänzt durch lässige Zurück-  
haltung und bereitet selbstbewusst den Raum für  
individuelle Farbakzente. Lassen Sie sich inspirieren!

**Individuell + edel**



Produkt-Highlights

Backöfen / Herd

Kompaktgeräte

Shade of Grey

ConceptLine®

Kochfelder

Dunstabzugs-  
hauben

Kühl-/Gefrier-  
schränke

Geschirrspüler/  
Waschgerät

Spülen und  
Armaturen

Techn. Daten /  
Zubehör



## EIN GRAU – UNENDLICH VIELE MÖGLICHKEITEN

**Wenn Küppersbusch einer Farbe eine neue Gerätserie widmet, muss diese Farbe schon besonders sein. Besonders vielseitig, besonders zeitlos, besonders gut zu unserem Design-Anspruch passen. Willkommen Shade of Grey!**

Grau führt schon lange nicht mehr das Schattendasein, das ihr vom Volksmund aufgrund ihrer Neutralität und Zurückhaltung gern zugeschrieben wird. Gerade dank dieser unaufgeregten Eigenschaften hat sich Grau in der Vergangenheit immer mehr zu einer der beliebtesten Farben im Mode- und Produktdesign gemauert.

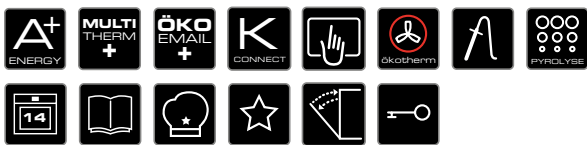
Denn Grau kann alles sein. Elegant und lässig. Klassisch und modern. Behaglich und sophisticated. Ton in Ton und sogar bunt. Grau ist die einzige Farbe, die sich mit jeder anderen hervorragend verträgt, weil sie sich dezent im Hintergrund hält und die Bühne gern mit anderen teilt. Mit anderen Farben, verschiedensten Materialien und dabei unglaublich viel Raum für individuelle Akzente lässt.

# BACKOFEN. PYROLYSE.

Profession+



Design grau



## BP 6850.0\* **NEU**

### Ausstattung:

- Pyrolytische Selbstreinigung (3 Stufen)
- 14 Backofenfunktionen (siehe Funktionstabelle Seite 68)
- 11 Back-Spezialfunktionen (siehe Funktionstabelle Seite 68)
- Über 80 Automatikprogramme
- 56 Favoriten-Programme zur Abspeicherung eigener Vorgänge
- 5,0" TFT-Touch-Display mit Grafik- und Klarschriftanzeige
- Elektronische Backofensteuerung über TFT-Touch-Display
- Ist-Temperaturanzeige und Vorschlagstemperatur
- Multilevel-Timer
- Elektronischer Timer (Dauer, Ende, Kurzzeitwecker) mit weißer Anzeige
- Retro-Clock-Funktion
- Vollglasinnentür, 4-fach verglast, aushängbar
- Schnellaufheizung
- Eco-Modus
- Demo-Modus
- Standby-Modus
- 70 Liter Garraumvolumen
- Halogen-Beleuchtung
- Türkontaktschalter

### Technische Daten:

- Anschlusswert 3,6 kW
- Nischenmaße B x H x T ca. 560 x 590 x 550 mm
- Weitere Informationen siehe Seite 236

### Serienzubehör:

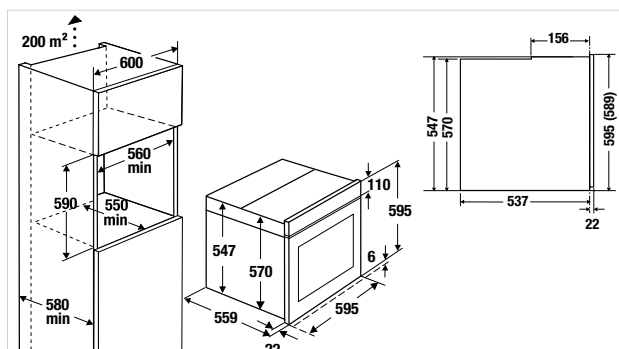
- 1 Backblech, emailliert; 1 Universal-/Fettpfanne, emailliert; 1 Grillrost, 1 Vollauszug (ZB1002); 1 Teilauszug (ZB1003)

### Sonderzubehör:

- Profession+ Cooking-Set Zub.-Nr. ZB 8030 185,- €
- Profession+ Bräter-Set Zub.-Nr. ZB 8031 229,- €
- Pizzastein mit Heber Zub.-Nr. 145 95,- €
- Weiteres Sonderzubehör siehe Seite 238

\*Verfügbar ab 3. Quartal 2018

BP 6850.0 G9 Designkit grau beiliegend **2.899,- €**



# BACKOFEN. Premium+



Design grau



reddot design award  
winner 2018



## B 6550.0

### Ausstattung:

- 14 Backofenfunktionen (siehe Funktionstabelle Seite 68)
- 8 Back-Spezialfunktionen (siehe Funktionstabelle Seite 68)
- Über 40 Automatikprogramme
- 20 Favoriten-Programme zur Abspeicherung eigener Vorgänge
- 3,9" TFT-Display mit Grafik- und Klarschriftanzeige
- Elektronische Backofensteuerung über hinterleuchtete Touchsensoren
- Ist-Temperaturanzeige und Vorschlagstemperatur
- Elektronischer Timer (Dauer, Ende, Kurzzeitwecker) mit weißer Anzeige
- Retro-Clock-Funktion
- **Vollglasinnentür auf Edelstahlrahmen**, 4-fach verglast, aushängbar
- Schnellaufheizung
- Eco-Modus
- Demo-Modus
- Standby-Modus
- 70 Liter Garraumvolumen
- Halogen-Beleuchtung
- Türkontaktschalter
- Abklappbarer Grill

### Technische Daten:

- Anschlusswert 3,6 kW
- Nischenmaße B x H x T ca. 560 x 590 x 550 mm
- Weitere Informationen siehe Seite 236

### Serienzubehör:

- 1 Backblech, emailliert; 1 Universal-/Fettpfanne, emailliert; 1 Grillrost, 1 Teilauszug (ZB 1003)

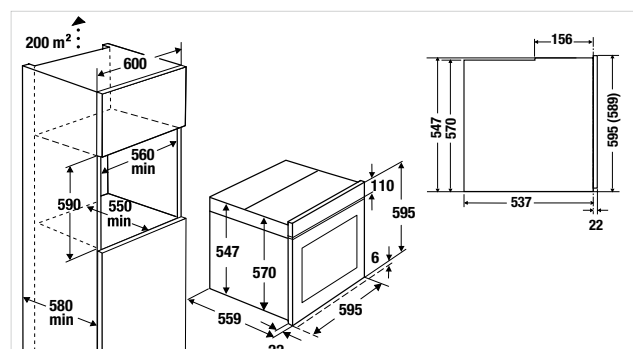
### Sonderzubehör:

- 1 Vollauszug Zub.-Nr. ZB 1002 89,- €
- Profession+ Cooking-Set Zub.-Nr. ZB 8030 185,- €
- Profession+ Bräter-Set Zub.-Nr. ZB 8031 229,- €
- Pizzastein mit Heber Zub.-Nr. 145 95,- €
- Weiteres Sonderzubehör siehe Seite 238

## B 6550.0 G9

Designkit grau beiliegend

1.909,- €



# COMPACT. BACKOFEN. DAMPFGARER.

Profession+



Design grau



## CBD 6850.0\* NEU

### Ausstattung:

- 14 Backofenfunktionen (siehe Funktionstabelle Seite 68)
- 11 Back-Spezialfunktionen (siehe Funktionstabelle Seite 68)
- 6 Dampfgarfunktionen (siehe Funktionstabelle Seite 69)
- 13 Dampfgar-Spezialfunktionen (siehe Funktionstabelle Seite 69)
- Über 100 Automatikprogramme
- 56 Favoriten-Programme zur Abspeicherung eigener Vorgänge
- 5,0" TFT-**Touch**-Display mit Grafik- und Klarschriftanzeige
- Elektronische Backofensteuerung über TFT-**Touch**-Display
- Ist-Temperaturanzeige und Vorschlagstemperatur
- Multilevel-Timer
- Elektronischer Timer (Dauer, Ende, Kurzzeitwecker) mit weißer Anzeige
- Retro-Clock-Funktion
- Vollglasinnentür, 4-fach verglast, aushängbar
- Schnellaufheizung
- Eco-Modus
- Demo-Modus
- Standby-Modus
- 43 Liter Garraumvolumen
- Türkontaktschalter

### Technische Daten:

- Anschlusswert 3,4 kW
- Nischenmaße B x H x T ca. 560 x 450 x 550 mm
- Weitere Informationen siehe Seite 239

### Serienzubehör:

- 1 Universal-/Fettpfanne, emailliert; 1 Grillrost, 1x Garbehälter ungelocht tief, 1x Garbehälter, gelocht flach

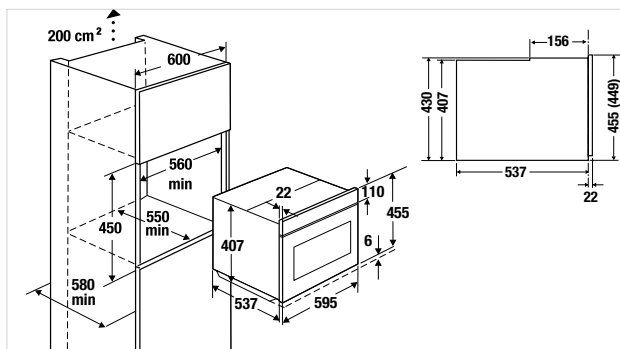
### Sonderzubehör:

- Garbehälter, gelocht, tief Zub.-Nr. ZB 1008 52,- €
- Garbehälter, ungelocht, flach Zub.-Nr. ZB 1009 52,- €
- Profession+ Bräter-Set Zub.-Nr. ZB 8031 229,- €
- Pizzastein mit Heber Zub.-Nr. 145 95,- €

Weiteres Sonderzubehör siehe Seite 238

\*Verfügbar ab 4. Quartal 2018

CBD 6850.0 G9 Designkit grau beiliegend 3.299,- €



# COMPACT. BACKOFEN. DAMPFGARER.

Premium+



Design grau



## CBD 6550.0\*

### Ausstattung:

- 14 Backofenfunktionen (siehe Funktionstabelle Seite 68)
- 8 Back-Spezialfunktionen (siehe Funktionstabelle Seite 68)
- 6 Dampfgarfunktionen (siehe Funktionstabelle Seite 69)
- 9 Dampfgar-Spezialfunktionen (siehe Funktionstabelle Seite 69)
- Über 40 Automatikprogramme
- 20 Favoriten-Programme zur Abspeicherung eigener Vorgänge
- 3,9" TFT-Display mit Grafik- und Klarschriftenanzeige
- Elektronische Backofensteuerung über hinterleuchtete Touchsensoren
- Ist-Temperaturanzeige und Vorschlagstemperatur
- Elektronischer Timer (Dauer, Ende, Kurzzeitwecker) mit weißer Anzeige
- Retro-Clock-Funktion
- Vollglasinnentür, 4-fach verglast, aushängbar
- Schnellaufheizung
- Eco-Modus
- Demo-Modus
- Standby-Modus
- 43 Liter Garraumvolumen
- Halogen-Beleuchtung
- Türkontaktschalter

### Technische Daten:

- Anschlusswert 3,4 kW
- Nischenmaße B x H x T ca. 560 x 450 x 550 mm
- Weitere Informationen siehe Seite 239

### Serienzubehör:

- 1 Universal-/Fettpfanne, emailliert; 1 Grillrost, 1x Garbehälter, ungelocht, tief, 1x Garbehälter, gelocht, flach

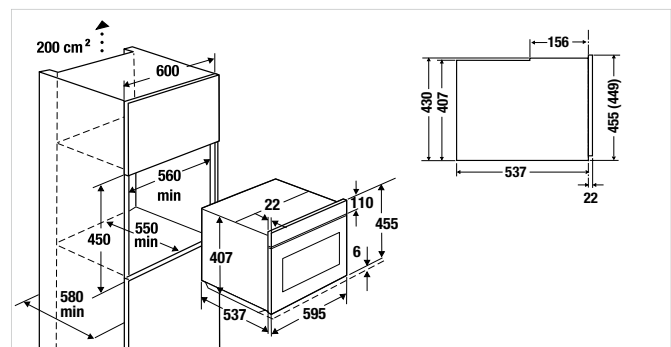
### Sonderzubehör:

- Garbehälter, gelocht, tief Zub.-Nr. ZB 1008 52,- €
- Garbehälter, ungelocht, flach Zub.-Nr. ZB 1009 52,- €
- Profession+ Bräter-Set Zub.-Nr. ZB 8031 229,- €
- Pizzastein mit Heber Zub.-Nr. 145 95,- €

Weiteres Sonderzubehör siehe Seite 238

\*Verfügbar ab Mai

CBD 6550.0 G9 Designkit grau beiliegend 2.409,- €





# COMPACT. BACKOFEN. MIKROWELLE.

Premium+



Design grau



## CBM 6550.0\*

### Ausstattung:

- 14 Backofenfunktionen (siehe Funktionstabelle Seite 68)
- 8 Back-Spezialfunktionen (siehe Funktionstabelle Seite 68)
- 2 Mikrowellenfunktionen (Solo-Betrieb oder mit allen Backofen-Funktionen kombinierbar)
- 10-stufige Mikrowellenleistung
- Mikrowellen-Leistung 1000 Watt
- Invertertechnologie
- Schnellstart-Funktion
- Über 40 Automatikprogramme
- 20 Favoriten-Programme zur Abspeicherung eigener Vorgänge
- 3,9" TFT-Display mit Grafik- und Klarschriftanzeige
- Elektronische Backofensteuerung über hinterleuchtete Touchsensoren
- Ist-Temperaturanzeige und Vorschlagstemperatur
- Elektronischer Timer (Dauer, Ende, Kurzzeitwecker) mit weißer Anzeige
- Retro-Clock-Funktion
- Klapptür, 3-fach verglast
- Schnellaufheizung
- Eco-Modus
- Demo-Modus
- Standby-Modus
- 43 Liter Garraumvolumen
- Halogen-Beleuchtung
- Türkontaktschalter

### Technische Daten:

- Anschlusswert 3,4 kW
- Nischenmaße B x H x T ca. 560 x 450 x 550 mm
- Weitere Informationen siehe Seite 239

### Serienzubehör:

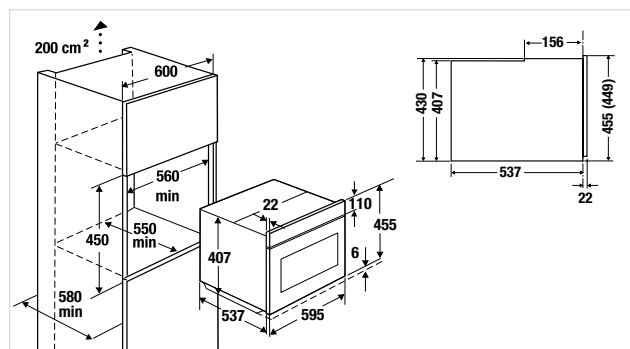
- 1 Universal-/Fettpfanne, Glas; 1 Grillrost

### Sonderzubehör:

- Pizzastein mit Heber Zub.-Nr. 145 95,- €
- Weiteres Sonderzubehör siehe Seite 238

\*Verfügbar ab Mai

**CBM 6550.0 G9** Designkit grau beiliegend **2.309,- €**



# COMPACT. BACKOFEN. PYROLYSE.

Premium+



Design grau



## CBP 6550.0

### Ausstattung:

- Pyrolytische Selbstreinigung (3 Stufen)
- 14 Backofenfunktionen (siehe Funktionstabelle Seite 68)
- 8 Back-Spezialfunktionen (siehe Funktionstabelle Seite 68)
- Über 40 Automatikprogramme
- 20 Favoriten-Programme zur Abspeicherung eigener Vorgänge
- 3,9" TFT-Display mit Grafik- und Klarschriftanzeige
- Elektronische Backofensteuerung über hinterleuchtete Touchsensoren
- Ist-Temperaturanzeige und Vorschlagstemperatur
- Elektronischer Timer (Dauer, Ende, Kurzzeitwecker) mit weißer Anzeige
- Retro-Clock-Funktion
- Vollglasinnentür, 4-fach verglast, aushängbar
- Schnellaufheizung
- Eco-Modus
- Demo-Modus
- Standby-Modus
- 44 Liter Garraumvolumen
- Halogen-Beleuchtung
- Türkontaktschalter

### Technische Daten:

- Anschlusswert 2,9 kW
- Nischenmaße B x H x T ca. 560 x 450 x 550 mm
- Weitere Informationen siehe Seite 240

### Serienzubehör:

- 1 Backblech, emailliert; 1 Universal-/Fettpfanne, emailliert; 1 Grillrost

### Sonderzubehör:

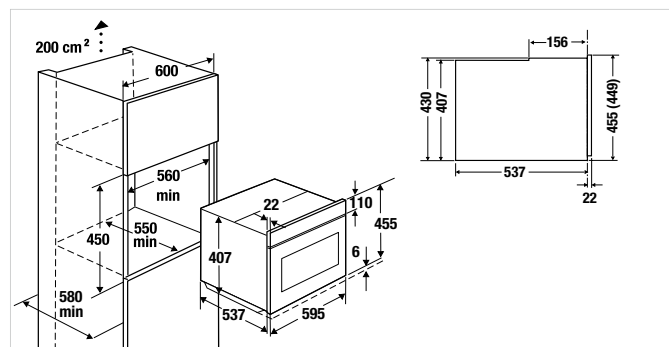
- Teilauszug Zub.-Nr. ZC 1000 49,- €
- Profession+ Cooking-Set Zub.-Nr. ZB 8030 185,- €
- Profession+ Bräter-Set Zub.-Nr. ZB 8031 229,- €
- Pizzastein mit Heber Zub.-Nr. 145 95,- €

Weiteres Sonderzubehör siehe Seite 238

## CBP 6550.0 G9

Designkit grau beiliegend

2.109,- €



# COMPACT. KAFFEE. VOLLAUTOMAT.

Premium+



Design grau



## CKV 6550.0\*

### Ausstattung:

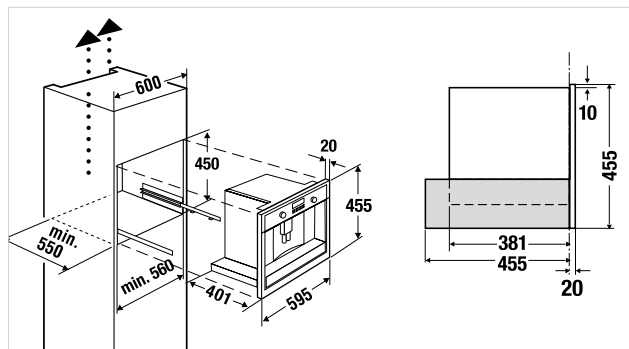
- LCD-Display mit Grafik- und Klarschriftanzeige
- Elektronische Steuerung über Touchsensoren
- Mengenprogrammierung für 5 verschiedene Fassengrößen (Espressotasse, kleine Tasse, mittlere Tasse, große Tasse, Becher)
- Ausgabe für 1 oder 2 Tassen
- Echte Milchfunktion für Cappuccino oder Caffè Latte
- Herausnehmbarer Milchbehälter mit Reinigungsfunktion
- Benutzung von Kaffeebohnen und Kaffeepulver möglich
- Höhenverstellbarer Kaffeeauslauf
- Brühdruck ca. 15 bar
- Temperaturregelung für 3 verschiedene Kaffeetemperaturen
- Kaffeearoma einstellbar (5 voreingestellte Kaffeestärken)
- Separater Boiler für Kaffee und Heißwasser
- Entkalkungsprogramm
- Automatischer Spülvorgang beim Ein- und Ausschalten
- Heißwasserfunktion
- Wasserbehälter von vorne herausnehmbar
- Elektronik-Uhr mit weißer Anzeige
- Zeitvorwahl
- Standby-Modus
- Gerät auf Schienen ausziehbar

### Technische Daten:

- Anschlusswert 1,35 kW
- Gerätemaße B x H x T ca. 595 x 455 x 475 mm (inkl. Front 20 mm und Teleskopschienen)
- Nischenmaße B x H x T ca. 560 x 450 x 550 mm
- Weitere Informationen siehe Seite 241

\*Verfügbar ab Juni

CKV 6550.0 G9 Designkit grau beiliegend 2.709,- €

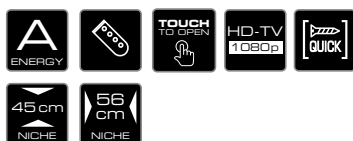


# COMPACT. TV.

## Profession+



Design grau



### CTV 6800.0

#### Ausstattung:

- 22" LED-Flachbildschirm (56 cm Bildschirmdiagonale)
- Videotext-Funktion
- Sleep-Timer-Funktion
- Bildeinstellung (16:9)
- Integrierter Kabel Tuner
- EPG-Funktion
- USB-Aufnahmefunktion
- Media Player Funktion
- Hochschwenkbeschlag mit Touch to open-Funktion

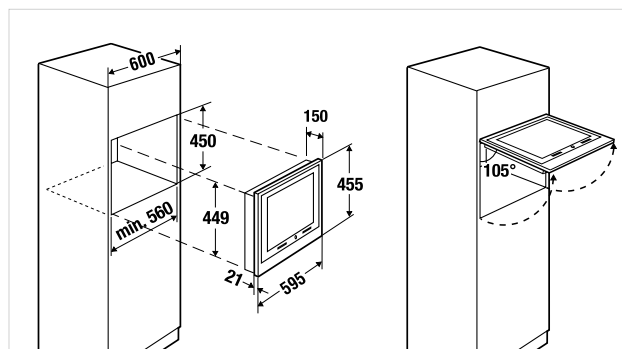
#### Technische Daten:

- Energieverbrauch 32 kWh (pro Jahr)
- Anschlusswert 22 W
- Gerätemaße B x H x T ca. 595 x 455 x 150 mm
- Nischenmaße B x H x T ca. 560 x 450 x 200 mm
- Anschlussmöglichkeiten 1 x HDMI, Composite Video/Audio, VGA, USB, CI, Headphones
- Weitere Informationen siehe Seite 241

#### Serienzubehör:

- 1 Fernbedienung

CTV 6800.0 G9 Designkit grau beiliegend 1.799,- €



# COMPACT. SCHUBLADE. VAKUUMIEREN.

Profession+



Mit Glasfront grau und Designleiste grau



## CSV 6800.0

### Ausstattung:

- Ideal zur Ergänzung eines 45cm Kompaktgerätes zum Einbau in eine 59 cm hohe Nische
- Glasfront (siehe Sonderzubehör) oder vorhandene Möbelfront montierbar
- Elektronische Steuerung über Sensortasten
- Elektronische Anzeige in weiß
- Edelstahl-Vakuumierkammer
- 3 m<sup>3</sup>/h Pumpensaugleistung
- Max. Beutellänge 305 mm
- Teleskopauszüge

### Technische Daten:

- Anschlusswert 0,4 kW
- Gerätemaße B x H x T ca. 595 x 140 x 550 mm
- Nischenmaße B x H x T ca. 560 x 595 x 550 mm inkl. 45 cm Kompaktgerät
- Innenabmessungen 310 x 330 x 65/85 mm

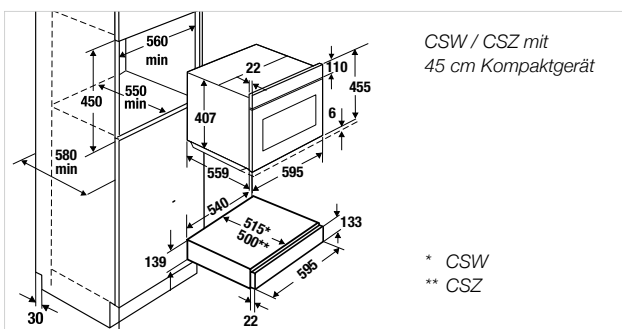
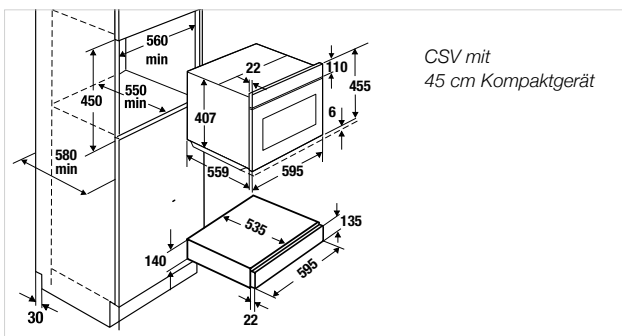
### Serienzubehör:

- 25 Vakuumierbeutel 200 x 250 mm
- 25 Vakuumierbeutel 250 x 300 mm
- 1 Reduziereinlage
- 1 Vakuumierdüse

### Sonderzubehör:

- Glasfront grau Zub.-Nr. ZV 8021 115,- €

<b>CSV 6800.0</b>	ohne Glasfront	<b>3.449,- €</b>
<b>CSW 6800.0</b>	ohne Glasfront	<b>539,- €</b>
<b>CSZ 6800.0</b>	ohne Glasfront	<b>349,- €</b>



# COMPACT. SCHUBLADE. WÄRMEN.

Profession+



Mit Glasfront grau und Designleiste grau



## CSW 6800.0

### Ausstattung CSW 6800.0:

- Ideal zur Ergänzung eines 45er Kompaktgerätes zum Einbau in eine 59 cm hohe Nische
- Glasfront (siehe Sonderzubehör) oder vorhandene Möbelfront montierbar
- Elektronische stufenlose Regelung von 30 - 80°C
- Fassungsvermögen (geschirrabhängig): Menügeschirr für 6 Personen oder 20 Menüteller mit Ø 28 cm oder 80 Espressotassen oder 40 Cappuccinotassen
- Teleskopauszüge

# COMPACT. SCHUBLADE. ZUBEHÖR.

Profession+



Mit Glasfront grau und Designleiste grau



## CSZ 6800.0

### Ausstattung CSZ 6800.0:

- Ideal als zusätzliche Staufläche zur Ergänzung eines 45er Kompaktgerätes zum Einbau in eine 59 cm hohe Nische
- Glasfront (s. Sonderzubehör) oder vorhandene Möbelfront montierbar
- Teleskopauszüge
- Edelstahl-Innenraum

### Technische Daten CSW 6800.0 / CSZ 6800.0:

- Anschlusswert 0,4 kW (steckerfertig)
- Gerätemaße CSW B x H x T ca. 595 x 139 x 515 mm
- Gerätemaße CSZ B x H x T ca. 595 x 139 x 500 mm
- Nischenmaße B x H x T ca. 560 x 595 x min. 550 mm inkl. 45 cm Kompaktgerät
- Innenabmessungen B x H x T ca. 410 x 105 x 525 mm

### Serienzubehör CSW 6800.0 / CSZ 6800.0:

- Antirutschleinlage

### Sonderzubehör CSW 6800.0 / CSZ 6800.0:

- Glasfront grau Zub.-Nr. ZC 8021 115,- €

# KÜPPERSBUSCH CONCEPTLINE®

Die ConceptLine® erlaubt die symmetrische Kombination von Geräten unterschiedlicher Einbauhöhen – horizontal und vertikal.  
Für eine durchgängige und klare Struktur.

**Individuell + geradlinig**



Produkt-Highlights

Backöfen / Herd

Kompaktgeräte

Shade of Grey

ConceptLine®

Kochfelder

Dunstabzugs-  
hauben

Kühl-/Gefrier-  
schränke

Geschirrspüler/  
Waschgerät

Spülen und  
Armaturen

Techn. Daten /  
Zubehör







# KÜPPERSBUSCH INDIVIDUAL: VIELFALT DER MÖGLICHKEITEN

Das Küppersbusch Individual Konzept bietet die Möglichkeit, die Geräte der ConceptLine® Serie durch unterschiedliche Griffe Ihren persönlichen Vorlieben anzupassen. Entscheiden Sie sich zwischen Edelstahl, Black Chrome, Silver Chrome, Gold, Black Velvet, Copper oder Hot Chili. Oder wählen Sie einen Griff aus unserer INDIVIDUAL PLUS Kollektion (Seite 232-235). Maximale Variabilität – individueller Stil.

Kreieren Sie Ihr individuelles Einbaugeräte-Design und verleihen Sie damit Ihrer Küche ein einzigartiges Flair.



Edelstahl

Black Chrome

Silver Chrome

Gold

Black Velvet

Copper

Hot Chili

# Funktionen, die das Leben leichter machen



## Individual

Das Küppersbusch Individual Konzept bietet die Möglichkeit, alle Geräte auf den persönlichen Geschmack anzupassen. Mit dem Küppersbusch-Griff in 7 unterschiedlichen Designs wird der ganz individuelle Look umgesetzt.



## multithermplus - Heißluftsystem

Ein Ringheizkörper, der in der Backofenrückwand platziert ist, umschließt das Lüfterrad und gewährleistet das Garen auf mehreren Ebenen ohne dass Geschmack oder Geruch von einem Gargut zum anderen übertragen wird.



## Pyrolytische Reinigung

Durch die Pyrolyse-Technologie ist die aufwendige Reinigung des Backofens endgültig passé. Genießen Sie in aller Ruhe Ihre Speisen, die Verschmutzungen im Backofeninnenraum erledigt Ihr Gerät selbst. Das Selbstreinigungssystem erhitzt den Backofen auf 500 °C, Fett- und Speiserückstände werden so zu feiner Asche verschwelt. Wählen Sie zwischen 3 verschiedenen Pyrolyseprogrammen – je nach Verschmutzungsgrad. Im Anschluss nur noch mit einem feuchten Tuch auswischen und das Gerät blinkt wie neu!

## Vierfach verglast – vierfach komfortabel: Die Backofentür.

Die Vollglas-Innentür besteht aus einer glatten Fläche ohne Verprägungen und Vertiefungen. So ist sie mit einem Wisch wieder spiegelnd sauber. Und die Tür ist mit wenigen Handgriffen ausgehängt – also jede Menge Vorteile in puncto Reinigung.

## Perfekt isoliert: Die kühle Front und der Querstromlüfter.

Dank vierfacher Verglasung der Backofentür und hitzereflektierender Innenscheiben wird die Gerätefront auch bei hohen Betriebstemperaturen nicht zu heiß. Alle Modelle von Küppersbusch verfügen zudem über einen Querstromlüfter zur Gerätekühlung.

## Vollelektronische Back- und Bratprogramme

Um exakte Garvorgänge kümmern sich bis zu 100 vollelektronische Back- und Bratprogramme. Mit einem Tipp auf die Sensortasten wählt man eines der Programme aus: das Gerät schlägt dann Temperatur und Gardauer vor und wählt selbstständig das optimale Beheizungssystem. Einfach bestätigen oder die Werte nach Wunsch verändern. Fertig!



## Favoriten

Die Funktionseinstellungen Ihrer Lieblingsgerichte lassen sich schnell und einfach als Favoritenprogramme abspeichern. Ebenso Rezepte, die Sie favorisieren – mit allen Einstellungen, versteht sich! Später einfach wieder aufrufen und schnell und punktgenau zubereiten.

## Pizzastein

Damit es schmeckt wie beim Italiener nimmt man statt Backblech den Pizzastein. Mit dem Rost kombiniert, sorgt er in der untersten Ebene für knusprige Pizzaböden oder original Steinofenbrot.

## Kühlgebläse

Alle Backöfen verfügen über ein Kühlgebläse, das die Abluft des Backofens vor dem Austritt und auch nach dem Ausschalten des Backofens ca. 5 bis 7 Minuten abkühlt.



## Bratenthermometer

Vor allem bei großen Bratenstücken ist der Garzustand von außen nicht immer leicht zu beurteilen. Spitzen- und Hobbyköche nutzen deshalb das Bratenthermometer. Denn das gibt zuverlässig Auskunft über die Kerntemperatur und somit über den Garzustand des Bratens. So wird dieser wie von selbst zartrosa, au point oder bien cuit gradgenau gegart.



## Sensorbedienung

Ein Fingertipp genügt und die Funktionen der Sensortasten werden ausgelöst.

## Schnellaufheizung

Die Funktion Schnellaufheizung bringt den Backofen doppelt so schnell auf die eingestellte Temperatur.



## Kindersicherung

Ist die Kindersicherung aktiviert, kann der Herd oder Backofen nicht unbeabsichtigt eingeschaltet werden.



## Energie-Effizienz-Klassen

Wie effizient die Einbau-Herde und -backöfen mit Energie umgehen, wird in den Ländern der EU durch eine einheitliche Energie-Etikettierung dargestellt: Klasse A steht für höchst wirtschaftlichen, Klasse G für höchst unwirtschaftlichen Energieverbrauch. Keine Frage, dass die Geräte von Küppersbusch zu den wirtschaftlichsten am Markt gehören.

## Halogen-Backofen-Beleuchtung

Zwei extra helle Halogen-Leuchten sind seitlich und oben im Innenraum des Backofens angebracht und beleuchten das Gargut von allen Seiten.

## Energiespar-Ausstattung

Zahlreiche Entwicklungen helfen dabei, dass beim Backen und Braten nicht mehr Energie verbraucht wird, als unbedingt nötig. Dazu zählen z. B. die vierfach verglaste Backofentür mit hitzereflektierenden Vollglas-Innenscheiben und die Backofen-Isolierung. Aber auch die Backofen-Beleuchtung, die sich während des Betriebs einfach abschalten lässt, der Türkontaktschalter sowie die konsequente Vermeidung von Wärmebrücken sorgen für einen beispielhaft niedrigen Energieverbrauch.

## Türkontaktschalter

Der Türkontaktschalter ist eine energiesparende Sicherheitseinrichtung. Alle Heizkörper und das Heißluftgebläse werden beim Öffnen der Backofentür während des Betriebes abgeschaltet.



## Quickmontage

Quickmontage bezeichnet den Komfort bei der Montage. Alle Einbau-Komponenten sind schon werkseitig vormontiert. Die Installationszeit beträgt lediglich 5 Minuten!



### Fernbedienung

Die Steuerung des Einbau-TV's per Fernbedienung bietet mehr Bewegungsfreiheit und bessere Erreichbarkeit.

### XXL-Garraum

Mit 70 Litern (Backofen mit Dampfgarer) und 71 Litern (Backofen mit Pyrolyse) bieten die ConceptLine® Backöfen extra viel Raum – für die Bewirtung bei großen Familientreffen oder auch im Alltag: bereiten Sie auf bis zu 9 verschiedenen Backblechpositionen mehrere Speisen gleichzeitig zu. Die Backbleche bieten dabei 20 % mehr Nutzfläche im Vergleich zu einem Standardbackblech.



### Softclose

Sanft, leise und wie von selbst schließen die Gerätetüren dank Softclose-Funktion.

### Höhenverstellbarer Kaffeeauslauf

Ob die kleine Espressotasse oder der große Becher für den Frühstückskaffee, jede Tasse passt unter den stufenlos höhenverstellbaren Kaffeeauslauf. Das verhindert Kaffeespritzer auf dem Gerät und garantiert eine herrlich sämige Crema.



### Tassenbeleuchtung

Eine stimmungsvolle Atmosphäre wird bei dem Kaffee-Vollautomaten durch eingebaute LED's erzeugt. Diese rücken das perfekte Kaffeeresultat ins richtige Licht.

### Eco-Modus

Der Eco-Modus ist eine Display Einstellung, die den Energieverbrauch des Display auf das minimalste reduziert.

### Demo-Modus

Der Demo-Modus (auch Händler- oder Ausstellungs-Modus genannt) dient zum Vorführen der Geräte in der Ausstellung, ohne dass die Geräte aufheizen.



### Der Frischwasserbehälter

Die Dampfgarer von Küppersbusch lassen sich problemlos in jede Küche integrieren, da sie dank des Frischwasserbehälters keinen Festwasseranschluss benötigen.

### Regenerieren

Mit einer speziellen Kombination von Dampf und Heißluft können vorbereitete Gerichte ohne Qualitäts- und Feuchtigkeitsverluste aufgewärmt und wie frisch zubereitet zum gewünschten Zeitpunkt serviert werden.



### Multisteam

Mit Küppersbusch kochen Sie wie ein Profi. So können Sie die Küppersbusch ConceptLine® Kombi-Dampfgarer sowohl für reines Dampfgaren mit 100% Dampf nutzen, aber auch für unterschiedliche Kombinationen von Dampf mit Heißluft. Je nach Lebensmittel bieten wir Ihnen vier unterschiedliche Dampfgarprogramme an. VITAL-Dampf er-

zeugt Dampf bis ein 100%ig gesättigtes Dampfmedium entsteht. Beim INTERVALL-PLUS Dampfgaren ist der Dampfgenerator (50%) im Wechsel mit dem Ringheizkörper (50%) aktiv. Der Ventilator wird ebenfalls zugeschaltet.

Beim INTERVALL-Dampfgaren ist der Dampfgenerator (25%) im Wechsel mit dem Ringheizkörper (75%) aktiv. Auch hier wird der Ventilator zugeschaltet.

Öko-Dampf ist abgewandeltes VITAL-Dampfgaren für kleine bis mittlere Mengen.

### Öko-Dampf

Mit der Öko-Funktion optimieren Sie den Energieverbrauch während des Garvorgangs. Sie müssen jedoch zuerst die Gardauer festlegen. Weitere Informationen zu den empfohlenen Einstellungen finden Sie in den Kochtabellen zu den entsprechenden Ofenfunktionen.



### ökoEmailPlus-Oberfläche

Der gesamte Innenraum des Backofens ist, genau wie die Backbleche, mit der Antihaf-Oberfläche ökoEmailPlus beschichtet. Diese Beschichtung verhindert mit ihrer extrem glatten und porenarmen Oberfläche, dass Fett- und Bratenrückstände festbacken können. Mühevoll Putzen ist damit so überflüssig wie aggressive umweltschädliche Reinigungsmittel. Bei ökoEmailPlus zusammen mit dem ökoTherm® Backofen-Katalysator genügt meist das Auswischen mit einem feuchten Tuch und der Innenraum ist wieder wie neu.



### Set & Go

Mit SET + GO können Sie eine Ofenfunktion (oder ein Programm) einstellen und später durch Drücken eines einzigen Sensorfeldes einschalten.



### Heat & Hold

Die Funktion Heat + Hold hält bereits zubereitete Speisen 30 Minuten bei 80° C warm. Sie wird nach Ablauf des Back- oder Garvorgangs aktiviert.



### Touch to open

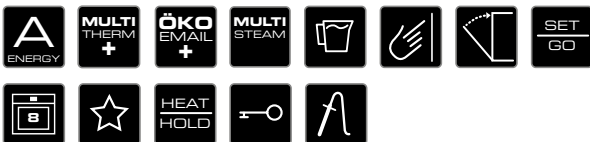
Küppersbusch greift den Trend auf und adaptiert ihn auf Einbau-Geräte, bei denen sich die Tür durch eine leichte Berührung der Front selbsttätig öffnet.

# BACKOFEN. DAMPFGARER.

Profession+



Design Edelstahl



### Sonderzubehör Griffe:

Design Black Chrome	Zub.-Nr. 7502	153,- €
Design Silver Chrome	Zub.-Nr. 7503	153,- €
Design Gold	Zub.-Nr. 7504	176,- €
Design Black Velvet	Zub.-Nr. 7505	75,- €
Design Copper	Zub.-Nr. 7507	176,- €
Design Hot Chili	Zub.-Nr. 7508	176,- €

Weitere Design-Varianten siehe Seite 232-235

## EEBD 6750.0

### Ausstattung:

- 8 Backofenfunktionen (siehe Funktionstabelle Seite 123)
- 11 Back-Spezialfunktionen (siehe Funktionstabelle Seite 123)
- 5 Dampfgarfunktionen (siehe Funktionstabelle Seite 123)
- 1 Dampfgar-Spezialfunktion (siehe Funktionstabelle Seite 123)
- 100 vollelektronische Back- und Bratprogramme
- 20 Favoriten-Programme zur Abspeicherung eigener Vorgänge
- LCD-Display mit Grafik- und Klarschriftanzeige
- Elektronische Backofensteuerung bis 230°C über Touchsensoren
- Ist-Temperaturanzeige und Vorschlagstemperatur
- Elektronischer Timer (Dauer, Ende, Kurzzeitwecker) mit roter Anzeige
- Vollglasinnentür, 4-fach verglast, aushängbar
- Schnellaufheizung
- Demo-Modus
- 70 Liter Garrauminhalt
- Halogenbeleuchtung
- Türkontaktschalter
- Griff Design Edelstahl inklusive

### Technische Daten:

- Anschlusswert 3,5 kW (steckerfertig)
- Gerätemaße B x H x T ca. 594 x 594 x 567 mm (inkl. Front 21 mm)
- Nischenmaße B x H x T ca. 560 x 590 x 550 mm
- Garraum-Abmessungen B x H x T ca. 478 x 352 x 414 mm
- Weitere Informationen siehe Seite 122

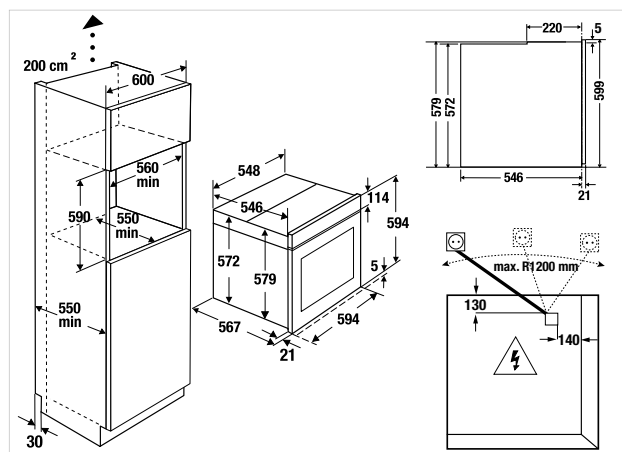
### Serienzubehör:

- 1 Backblech, emailliert; 1 Universal-/Fettpfanne, emailliert;
- 2 Grillroste; 1 Vollauszug (1751); 1 Dampfgarset (2-tlg.);
- 1 Schwamm

### Sonderzubehör:

- 1x Vollauszug (wasserresistent) Zub.-Nr. 1751 127,- €
  - Pizzastein mit Heber Zub.-Nr. 145 95,- €
- Weiteres Sonderzubehör siehe Seite 238

## EEBD 6750.0 J Design Jet-Black (schwarz) 2.999,- €



# BACKOFEN. PYROLYSE.

## Profession+



Design Edelstahl



### Sonderzubehör Griffe:

Design Black Chrome	Zub.-Nr. 7502	153,- €
Design Silver Chrome	Zub.-Nr. 7503	153,- €
Design Gold	Zub.-Nr. 7504	176,- €
Design Black Velvet	Zub.-Nr. 7505	75,- €
Design Copper	Zub.-Nr. 7507	176,- €
Design Hot Chili	Zub.-Nr. 7508	176,- €

Weitere Design-Varianten siehe Seite 232-235

## EEBP 6750.0

### Ausstattung:

- Pyrolytische Selbstreinigung
- 8 Backofenfunktionen (siehe Funktionstabelle Seite 123)
- 11 Back-Spezialfunktionen (siehe Funktionstabelle Seite 123)
- 90 vollelektronische Back- und Bratprogramme
- 20 Favoriten-Programme zur Abspeicherung eigener Vorgänge
- LCD-Display mit Grafik- und Klarschriftanzeige
- Elektronische Backofensteuerung bis 300°C über Touchsensoren
- Ist-Temperaturanzeige und Vorschlagstemperatur
- Elektronischer Timer (Dauer, Ende, Kurzzeitwecker) mit roter Anzeige
- Vollglasinnentür, 4-fach verglast, aushängbar
- Schnellaufheizung
- Demo-Modus
- 71 Liter Garrauminhalt
- Halogenbeleuchtung
- Türkontaktschalter
- Griff Design Edelstahl inklusive

### Technische Daten:

- Anschlusswert 3,5 kW (steckerfertig)
- Gerätemaße B x H x T ca. 594 x 594 x 567 mm (inkl. Front 21 mm)
- Nischenmaße B x H x T ca. 560 x 590 x 550 mm
- Garraum-Abmessungen B x H x T ca. 478 x 354 x 415 mm
- Weitere Informationen siehe Seite 122

### Serienzubehör:

- 1 Backblech, emailliert; 1 Universal-/Fettpfanne, emailliert;
- 1 Grillrost; 1 Vollauszug (1750)

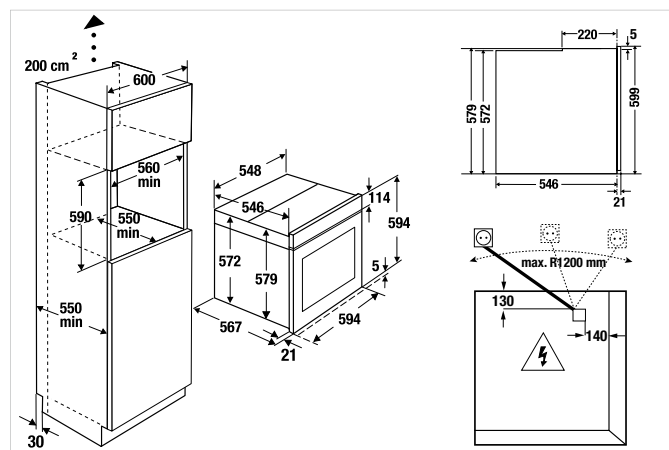
### Sonderzubehör:

- 1x Vollauszug Zub.-Nr. 1750 95,- €
  - Pizzastein mit Heber Zub.-Nr. 145 95,- €
- Weiteres Sonderzubehör siehe Seite 238

## EEBP 6750.0 J

Design Jet-Black (schwarz)

2.069,- €



# COMPACT. BACKOFEN. DAMPFGARER.

Profession+



Design Edelstahl



## Sonderzubehör Griffe:

Design Black Chrome	Zub.-Nr. 7502	153,- €
Design Silver Chrome	Zub.-Nr. 7503	153,- €
Design Gold	Zub.-Nr. 7504	176,- €
Design Black Velvet	Zub.-Nr. 7505	75,- €
Design Copper	Zub.-Nr. 7507	176,- €
Design Hot Chili	Zub.-Nr. 7508	176,- €

Weitere Design-Varianten siehe Seite 232-235

## EEBKD 6750.0

### Ausstattung:

- 8 Backofenfunktionen (siehe Funktionstabelle Seite 123)
- 11 Back-Spezialfunktionen (siehe Funktionstabelle Seite 123)
- 5 Dampfgarfunktionen (siehe Funktionstabelle Seite 123)
- 1 Dampfgar-Spezialfunktion (siehe Funktionstabelle Seite 123)
- 90 vollelektronische Back- und Bratprogramme
- 20 Favoriten-Programme zur Abspeicherung eigener Vorgänge
- LCD-Display mit Grafik- und Klarschriftanzeige
- Elektronische Backofensteuerung bis 230°C über Touchsensoren
- Ist-Temperaturanzeige und Vorschlagstemperatur
- Elektronischer Timer (Dauer, Ende, Kurzzeitwecker) mit roter Anzeige
- Vollglasinnentür, 4-fach verglast, aushängbar
- Schnellaufheizung
- Demo-Modus
- 43 Liter Garrauminhalt
- Halogen-Beleuchtung
- Türkontaktschalter
- Griff Design Edelstahl inklusive

### Technische Daten:

- Anschlusswert 3,0 kW (steckerfertig)
- Gerätemaße B x H x T ca. 594 x 455 x 567 mm (inkl. Front 21 mm)
- Nischenmaße B x H x T ca. 560 x 450 x 550 mm
- Garraum-Abmessungen B x H x T ca. 477 x 214 x 418 mm
- Weitere Informationen siehe Seite 122

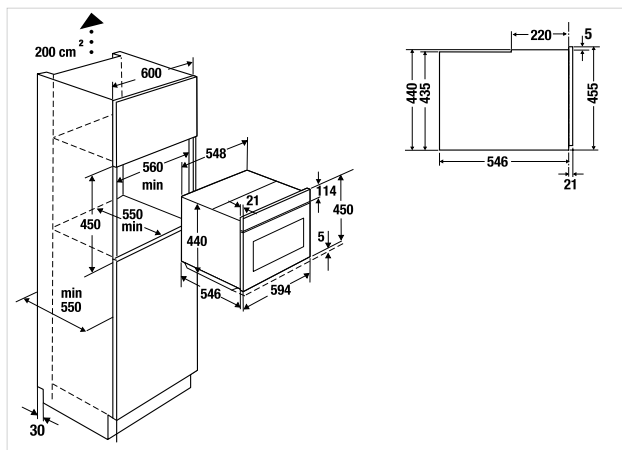
### Serienzubehör:

- 1 Backblech, emailliert; 1 Universal-/Fettpfanne, emailliert; 1 Grillrost; 1 Dampfgarset (2-tlg.); 1 Schwamm

### Sonderzubehör:

- 1x Vollauszug (wasserresistent) Zub.-Nr. 1751 127,- €
  - Pizzastein mit Heber Zub.-Nr. 145 95,- €
- Weiteres Sonderzubehör siehe Seite 238

EEBKD 6750.0 J Design Jet-Black (schwarz) 2.069,- €

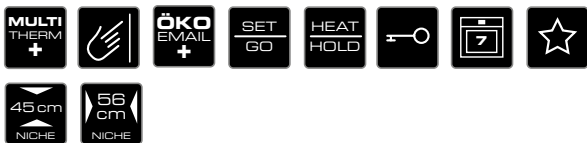


# COMPACT. BACKOFEN. MIKROWELLE.

Profession+



## Design Edelstahl



## Sonderzubehör Griffe:

Design Black Chrome	Zub.-Nr. 7502	153,- €
Design Silver Chrome	Zub.-Nr. 7503	153,- €
Design Gold	Zub.-Nr. 7504	176,- €
Design Black Velvet	Zub.-Nr. 7505	75,- €
Design Copper	Zub.-Nr. 7507	176,- €
Design Hot Chili	Zub.-Nr. 7508	176,- €

Weitere Design-Varianten siehe Seite 232-235

## EEBKM 6750.0

### Ausstattung:

- 7 Backofenfunktionen (siehe Funktionstabelle Seite 123)
- 11 Back-Spezialfunktionen (siehe Funktionstabelle Seite 123)
- 2 Mikrowellenfunktionen (siehe Funktionstabelle Seite 123)
- 10-stufige Mikrowelleneinstellung
- Mikrowellenleistung 1000 Watt
- Schnellstartfunktion
- 90 vollelektronische Back- und Bratprogramme
- 20 Favoriten-Programme zur Abspeicherung eigener Vorgänge
- LCD-Display mit Grafik- und Klarschriftanzeige
- Elektronische Backofensteuerung bis 230°C über Touchsensoren
- Ist-Temperaturanzeige und Vorschlagstemperatur
- Elektronischer Timer (Dauer, Ende, Kurzzeitwecker) mit roter Anzeige
- Vollglasinnentür, 4-fach verglast, aushängbar
- Schnellaufheizung
- Demo-Modus
- 43 Liter Garrauminhalt
- Halogen-Beleuchtung
- Türkontaktschalter
- Griff Design Edelstahl inklusive

### Technische Daten:

- Anschlusswert 3,0 kW (steckerfertig)
- Gerätemaße B x H x T ca. 594 x 455 x 567 mm (inkl. Front 21 mm)
- Nischenmaße B x H x T ca. 560 x 450 x 550 mm
- Garraum-Abmessungen B x H x T ca. 473 x 212 x 413 mm
- Weitere Informationen siehe Seite 122

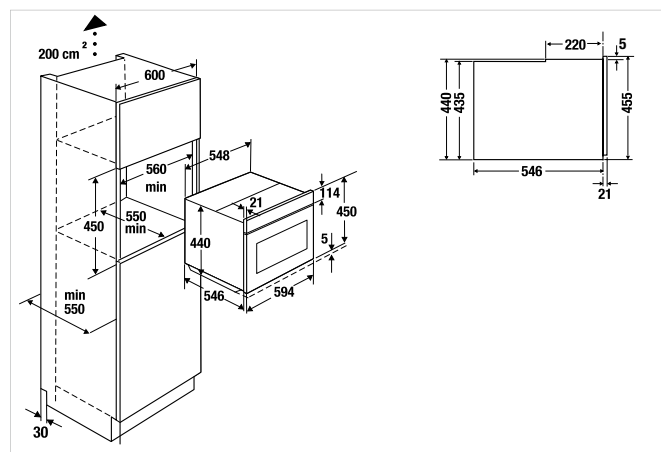
### Serienzubehör:

- 1 Backblech, emailliert; 1 Grillrost

### Sonderzubehör:

- Pizzastein mit Heber Zub.-Nr. 145 95,- €
- Weiteres Sonderzubehör siehe Seite 238

## EEBKM 6750.0 J Design Jet-Black (schwarz) 1.849,- €



# COMPACT. SCHUBLADE. VAKUUMIEREN.

Profession+



Mit Glasfront schwarz



## CSV 6800.0

### Ausstattung:

- Ideal zur Ergänzung eines 45cm Kompaktgerätes zum Einbau in eine 59 cm hohe Nische
- Glasfront (siehe Sonderzubehör) oder vorhandene Möbelfront montierbar
- Elektronische Steuerung über Sensortasten
- Elektronische Anzeige in weiß
- Edelstahl-Vakuuierkammer
- 3 m<sup>3</sup>/h Pumpensaugleistung
- Max. Beutellänge 305 mm
- Teleskopauszüge

### Technische Daten:

- Anschlusswert 0,4 kW
- Gerätemaße B x H x T ca. 595 x 140 x 550 mm
- Nischenmaße B x H x T ca. 560 x 595 x 550 mm inkl. 45 cm Kompaktgerät
- Innenabmessungen 310 x 330 x 65/85 mm

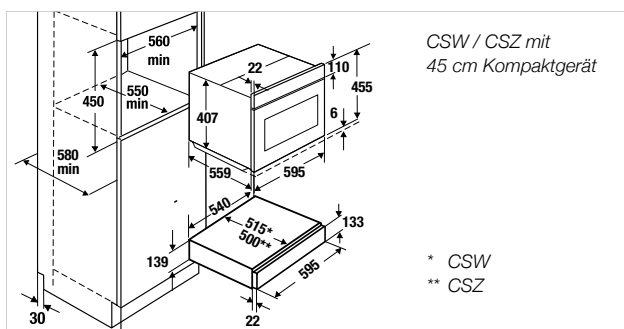
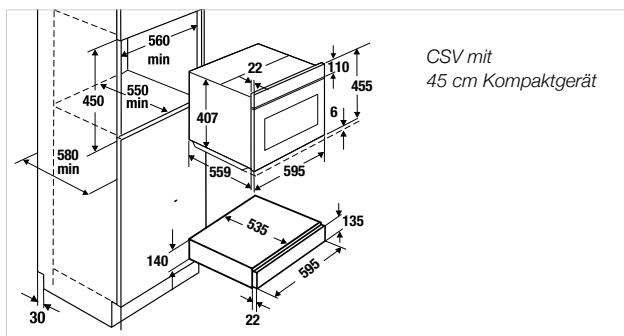
### Serienzubehör:

- 25 Vakuuierbeutel 200 x 250 mm
- 25 Vakuuierbeutel 250 x 300 mm
- 1 Reduziereinlage
- 1 Vakuuierdüse

### Sonderzubehör:

- Glasfront Schwarz Zub.-Nr. ZV 8020 99,- €

<b>CSV 6800.0</b>	ohne Glasfront	<b>3.449,- €</b>
<b>CSW 6800.0</b>	ohne Glasfront	<b>539,- €</b>
<b>CSZ 6800.0</b>	ohne Glasfront	<b>349,- €</b>



# COMPACT. SCHUBLADE. WÄRMEN.

Profession+



Mit Glasfront schwarz



## CSW 6800.0

### Ausstattung CSW 6800.0:

- Ideal zur Ergänzung eines 45er Kompaktgerätes zum Einbau in eine 59 cm hohe Nische
- Glasfront (siehe Sonderzubehör) oder vorhandene Möbelfront montierbar
- Elektronische stufenlose Regelung von 30 - 80°C
- Fassungsvermögen (geschirrabhängig): Menügeschirr für 6 Personen oder 20 Menüteller mit Ø 28 cm oder 80 Espressotassen oder 40 Cappuccinotassen
- Teleskopauszüge

# COMPACT. SCHUBLADE. ZUBEHÖR

Profession+



Mit Glasfront schwarz



## CSZ 6800.0

### Ausstattung CSZ 6800.0:

- Ideal als zusätzliche Staufläche zur Ergänzung eines 45er Kompaktgerätes zum Einbau in eine 59 cm hohe Nische
- Glasfront (s. Sonderzubehör) oder vorhandene Möbelfront montierbar
- Teleskopauszüge
- Edelstahl-Innenraum

### Technische Daten CSW 6800.0 / CSZ 6800.0:

- Anschlusswert 0,4 kW (steckerfertig)
- Gerätemaße B x H x T CSW ca. 595 x 139 x 515 mm
- Gerätemaße B x H x T CSZ ca. 595 x 139 x 500 mm
- Nischenmaße B x H x T ca. 560 x 595 x min. 550 mm inkl. 45 cm Kompaktgerät
- Innenabmessungen B x H x T ca. 410 x 105 x 525 mm

### Serienzubehör CSW 6800.0 / CSZ 6800.0:

- Antirutschleinlage

### Sonderzubehör CSW 6800.0 / CSZ 6800.0:

- Glasfront Schwarz Zub.-Nr. ZC 8020 99,- €



# COMPACT. KAFFEE. VOLLAUTOMAT.

Profession+



## EKV 6750.0\*

### Ausstattung:

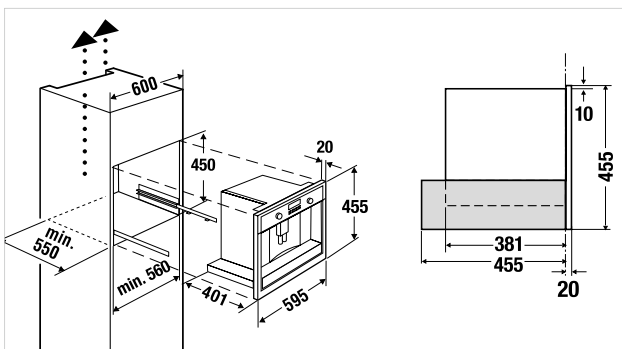
- Mengenprogrammierung für 5 verschiedene Tassengrößen (Espressotasse, kleine Tasse, mittlere Tasse, große Tasse, Becher)
- Ausgabe für 1 oder 2 Tassen
- Echte Milchfunktion für Cappuccino, Caffe Latte
- Herausnehmbarer Milchbehälter mit Reinigungsfunktion
- Benutzung von Kaffeebohnen und Kaffeepulver möglich
- Höhenverstellbarer Kaffeeauslauf
- Brühdruck ca. 15 bar
- Separater Boiler für Kaffee und Heißwasser
- Automatisches Reinigungs- und Entkalkungsprogramm
- Automatischer Spülvorgang beim Ein- und Ausschalten
- Heißwasserfunktion
- Wasserbehälter von vorne herausnehmbar
- Elektronik-Uhr mit Tageszeitanzeige
- Zeitvorwahl
- Standby-Funktion (programmierbar)
- Klarschrift-Display mit roter Anzeige
- Zentralabschaltung
- Temperaturregelung für 3 verschiedene Kaffeetemperaturen
- Kaffeearoma einstellbar (5 voreingestellte Kaffeestärken)
- Gerät auf Schienen ausziehbar

### Technische Daten:

- Anschlusswert 1,35 kW
- Gerätegröße B x H x T ca. 595 x 455 x 150 mm (inkl. Front 20 mm und Teleskopschienen)
- Nischenmaße B x H x T ca. 560 x 450 x 200 mm
- Weitere Informationen siehe Seite 241

\*Solange der Vorrat reicht

EKV 6750.0 J Design Jet-Black (schwarz) 2.499,- €



# COMPACT. TV. Profession+



## CTV 6800.0

### Ausstattung:

- 22" LED-Flachbildschirm (56 cm Bildschirmdiagonale)
- Videotext-Funktion
- Sleep-Timer-Funktion
- Bildeinstellung (16:9)
- Integrierter Kabel Tuner
- EPG-Funktion
- USB-Aufnahmefunktion
- Media Player Funktion
- Hochschwenkbeschlag mit Touch to open-Funktion

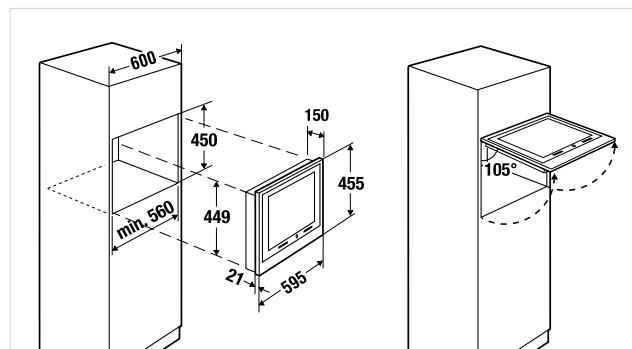
### Technische Daten:

- Energieverbrauch 32 kWh (pro Jahr)
- Anschlusswert 22 W
- Gerätegröße B x H x T ca. 595 x 455 x 150 mm
- Nischenmaße B x H x T ca. 560 x 450 x 200 mm
- Anschlussmöglichkeiten 1 x HDMI, Composite Video/Audio, VGA, USB, CI, Headphones
- Weitere Informationen siehe Seite 241

### Serienzubehör:

- 1 Fernbedienung

CTV 6800.0 S Design Jet-Black (schwarz) 1.649,- €



# TECHNISCHE DATEN BACKÖFEN

Designvarianten	Backöfen. Dampffunktion	Backöfen. Pyrolyse	Compact. Backöfen. Dampffunktion	Compact. Backöfen. Mikrowellen
	EEBD 6750.0	EEBP 6750.0	EEBKD 6750.0	EEBKM 6750.0
Schwarz/Weiß/Grau	●/- /-	●/- /-	●/-/-	●/-/-
Edelstahl (vormontiert) / Design-Kit möglich (Sonderzubehör)	●●	●/●	●/●	●/●
Individual Designvarianten möglich (Anzahl)	5	5	5	5
Individual Plus (Griff nachrüstbar)	●	●	●	●
<b>Energie-Effizienz-Klassen und Verbrauch</b>				
Energie-Effizienz-Klassen gemessen nach EN 50304	A	A	A	
Energieverbrauch nach EN 50304 bei Funktion ECO/Heißluft in kWh	0,83	0,79	0,69	
<b>Ausstattung</b>				
5" TFT-Touch Display / 3,9" TFT-Display				
LCD-Display	●	●	●	●
Elektronischer Timer mit Datumsanzeige / Tageszeitanzeige / Backofenprogrammierung	-/●/●	-/●/●	-/●/●	-/●/●
Weißer Anzeige / Rote Anzeige	-/●	-/●	-/●	-/●
Grafik- / Klarschrift-Display	●/●	●/●	●/●	●/●
K-Connect				
Backofen-Funktionen (siehe Seite 123)	8	8	8	7
Backofen-Spezialfunktionen (siehe Seite 123)	11	11	11	11
Dampfgarfunktionen / Dampfgarspezialfunktionen (siehe Seite 123)	5 / 1		5 / 1	
Multilevel-Timer				
Mikrowellen-Solofunktion				●
Mikrowellen-Funktion zu allen Backofenfunktionen zuschaltbar				●
Mikrowellenleistung in Watt / Mikrowellenleistungsstufen				1000/10
Rezepte				
Automatik-Programme	100	90	90	90
Favoriten-Programme	20	20	20	20
Elektronische / Mechanische Backofensteuerung	●/-	●/-	●/-	●/-
Maximal einstellbare Temperatur in °C	230	300	230	230
Steuerung über TFT-Touch / Sensorbedienung / Knebel	- /●/-	- /●/-	- /●/-	- /●/-
Aluminium-Drehknebel beleuchtet / unbeleuchtet				
Kunststoff-Versenkknebel				
Bratenthermometer	●	●	●	●
Ist-Temperatur- und Vorschlagstemperaturanzeige	●	●	●	●
Schnellaufheizung	●	●	●	●
Türkontaktschalter	●	●	●	●
Kindersicherung	●	●	●	●
Vollglasinnentür auf Edelstahlrahmen / Vollglasinnentür	- /●	- /●	- /●	- /●
Anzahl Türgläser	4	4	4	4
Abklappbarer Großflächengrill				
Backofenvolumen in Liter	70	71	43	43
Garraum-Abmessungen in mm (B x H x T)	478 x 352 x 414	478 x 354 x 415	477 x 214 x 418	473 x 212 x 413
LED-Beleuchtung				
Halogen-Beleuchtung	●	●	●	●
Beleuchtung				
Eco-Modus				
Demo-Modus	●	●	●	●
Standby-Modus				
<b>Reinigung</b>				
ökoEmail+ Beschichtung	●	●	●	●
Pyrolyse-Selbstreinigungsfunktion		●		
Dampfreinigungs-Funktion	●		●	
ökotherm® Backofen-Katalysator				
ökoClean-Funktion				
<b>Serienzubehör</b>				
Backblech, emailliert	1	1	1	1
Universal-Fettpfanne emailliert / Glas	1 / -	1 / -	1 / -	
Bratrost	2	1	1	1
Dampfgarset	1		1	
Vollauszug / Teilauszug	1 / -	1 / -		
<b>Technische Daten</b>				
Gesamtanschlusswert in kW	3,5	3,5	3,0	3,0
Spannung in V	220-240	220-240	220-240	220-240
Frequenz in Hz	50	50	50	50
Länge Anschlusskabel in Meter	1,2	1,2	1,2	1,2
Steckerfertig	●	●	●	●
<b>Abmessungen in mm</b>				
Nischenbreite x Nischenhöhe x Nischentiefe	560 x 590 x 550	560 x 590 x 550	560 x 450 x 550	560 x 450 x 550

# Alle Funktionen auf einen Blick

	EEBD 6750	EEBP 6750	EEBKD 6750	EEBKM 6750
--	-----------	-----------	------------	------------

## Backofen-Funktionen

	Feuchte Heißluft	•	•	•	
	Heißluft mit Ringheizkörper	•	•	•	•
	Pizzastufe	•	•	•	•
	Ober-/Unterhitze	•	•	•	•
	Heißluftgrillen	•	•	•	•
	Grillstufe 2	•	•	•	•
	Grillstufe 1	•	•	•	•
	Unterhitze	•	•	•	•
	Öko Braten	•	•	•	•

## Back-Spezialfunktionen

	Bio-Garen	•	•	•	•
	Tiefkühlgerichte	•	•	•	•
	Warmhalten	•	•	•	•
	Auftauen	•	•	•	•
	Gärstufe	•	•	•	•
	Brot Backen	•	•	•	•
	Überbacken	•	•	•	•
	Einkochen	•	•	•	•
	Dörren	•	•	•	•
	Teller wärmen	•	•	•	•

	EEBD 6750	EEBP 6750	EEBKD 6750	EEBKM 6750
--	-----------	-----------	------------	------------



## Dampfgarfunktionen

	Vital-Dampf	•		•	
	Intervall Plus	•		•	
	Intervall-Dampf	•		•	
	Öko Dampf	•		•	
	Regenerieren	•		•	

## Dampfgar-Spezialfunktionen

Dampfreinigung	•		•	
----------------	---	--	---	--

## Mikrowellenfunktionen

	Mikrowelle				•
	Mikrowellenfunktion zu BO-Funktion zuschaltbar				•

# KÜPPERSBUSCH KOCHFELDER

Kochfelder, die begeistern: Von modernsten Induktions- bis preisgekrönten Gas-Kochfeldern. Wir bieten etwas für jeden Geschmack, abgestimmt auf die persönlichen Bedürfnisse.

**Individuell + vielseitig**



Küppersbusch

Techn. Daten /  
Zubehör

Spülen und  
Armaturen

Geschirrspüler/  
Waschgerät

Kühl-/Gefrier-  
schränke

Dunstabzugs-  
hauben

Kochfelder

ConceptLine®

Shade of Grey

Kompaktgeräte

Backöfen / Herd

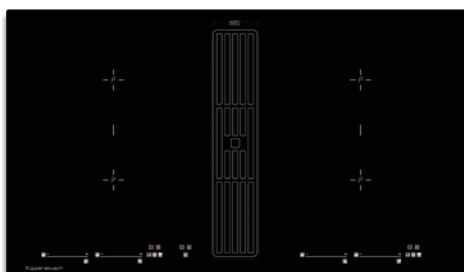
Produkt-  
Highlights

# EIN GERÄT – ZWEI NUTZEN

**Küppersbusch Induktions-Muldenlüftungen sind gleichzeitig Kochfeld und Dunstabzug! Eine besonders effiziente Art des Abzuges, da Fett und Dämpfe direkt am Kochfeld abgezogen werden, also gar nicht erst weit in den Raum geraten. Eine perfekte Lösung für offene Wohnküchen.**

Keine separate Dunstabzugshaube heißt aber auch mehr Freiheit bei der Küchenplanung. Dem Einbau selbst unter dem Fenster steht nichts im Wege.

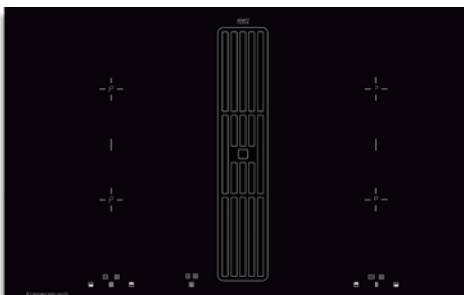
Kommt beim Kochen die Muldenlüftung zum Einsatz, wird das mitgelieferte Lüftungsgitter eingesetzt. Mit der zusätzlichen Glasplatte können Sie danach den Lüfter komplett abdecken.



KMI 9800.0

**Neben den 90 und 80 cm breiten Induktions-Muldenlüftungen KMI 9850.0, KMI 9800.0 und KMI 8500.0 bietet Küppersbusch die perfekte Lösung für VarioLine:**

Die nur 14 cm breite Muldenlüftung VKM 1800.0 wird als Modul zwischen die VarioLine Kochfelder VKI 3805.0 und VKIW 3800.0 montiert.



KMI 8500.0



VKI 3805.0 + VKM 1800.0 + VKIW 3800.0



KMI 9850.0 SE

## Lüftungsgitter im Individual Konzept.

Individualisieren Sie auch Ihre Muldenlüftung. Passend zu den Backöfen, Kompaktgeräten, Hauben etc. sind auch hier die Designs Edelstahl, Black Chrome, Silver Chrome, Gold, Copper und Hot Chili als Sonderbestellung möglich (Preis und Lieferzeit auf Anfrage). Die Gitter sind nicht geschirrspülertauglich.



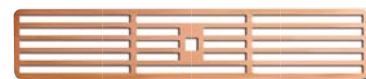
Design Edelstahl Zub.-Nr. 99089



Design Gold Zub.-Nr. 99092



Design Black Chrome Zub.-Nr. 99090



Design Copper Zub.-Nr. 99094



Design Silver Chrome Zub.-Nr. 99091



Design Hot Chili Zub.-Nr. 99095

# EFFEKTIV UND SAUBER

- **Schnelle Reinigung** des nach oben entnehmbaren Metallfettfilters in der Spülmaschine
- **Leichte Bedienung** der selbsterklärenden, aber getrennt zu steuernden Bedieneinheit von Kochfeld und Dunstabzug
- **Einfache Installation** – ein Gerät, ein Ausschnitt in der Arbeitsplatte, ein Anschluss und das für gleich zweifachen Nutzen!
- **Geringe Betriebsgeräusche** dank der Montage des besonders leisen Lüftungssystems im Sockel.
- **Weniger Verschmutzung** - Fettabcheidung: 96,5%.



Fast so hart wie ein Diamant:



Die Oberfläche der Küppersbusch Muldenlüftungen KMI 9850.0 und KMI 9800.0 und der Kochfelder KI 9850.0 und KI 8820.0 ist mit der SCHOTT CERAN® Miradur™ Beschichtung veredelt.

Durch diese patentierte, besonders resistente Oberfläche ist das Kochfeld dauerhaft vor Kratzern geschützt, da die Oberflächenhärte von 6 auf ca. 9,5 der Mohs' Härteskala im Vergleich zu herkömmlichen Glaskeramik-Kochfeldern verbessert ist.

SCHOTT CERAN® Miradur™ reduziert nicht nur Gebrauchsspuren durch Reinigen und Kochen, es sichert damit, dass das Kochfeld auch nach vielen Jahren wie neu aussieht.

Der metallische Look dieser Oberfläche verleiht dem Kochfeld eine faszinierende Optik.

# DESIGN UND FUNKTION



Küppersbusch



**Kochfelder müssen nicht schwarz sein! Bei Küppersbusch haben Sie die Wahl: Neben den Klassikern in schwarz – aus hochglänzendem oder mattiertem Glas – gibt es sowohl dezent graue Kochfelder als auch rein weiße. Ebenfalls eine Geschmacksfrage: wie soll das Rahmendesign aussehen?**



#### Edelstahlrahmen

Zwei elegante Edelstahlleisten schließen das Kochfeld vorne und hinten ein. Kochfelder mit dieser Rahmenvariante lassen sich mittels VarioLine-Verbindungsleiste kombinieren.



#### Facettenschliff

Eine abgeflachte Glaskante umrandet das gesamte Kochfeld und verleiht ihm eine edle Optik. Ohne scharfe Ränder und Kanten.



#### Flächenbündiger Einbau

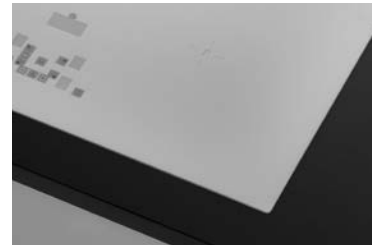
Das Kochfeld wird flächenbündig in die Arbeitsplatte eingelassen, so dass eine ebene Oberfläche entsteht. Absolutes Plus bei dieser Einbauart: die leichte Reinigung.



Mattiertes, schwarzes Glas



Graues Glas



Weißes Glas

**WISCHEN,  
TIPPEN,  
DREHEN...**

**Die Bediensteuerung der Küppersbusch Kochfelder funktioniert einfach und intuitiv. Passend zu unseren neuen Backöfen und Kompaktgeräten wird die Steuerung bei ausgewählten Kochfeldern ebenfalls in weiß angezeigt.**



#### glideControl

Durch leichtes Berühren der Gleitfläche wählen Sie sofort die richtige Kochzone an. Durch Gleiten auf der vorgesehenen Grafik können Sie direkt die gewünschte Kochstufe einstellen.



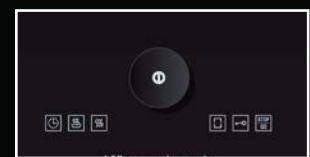
#### selectControl

Bei dem Küppersbusch Bedienkonzept selectControl ist alles auf einen Blick übersichtlich dargestellt. Durch Antippen der Kochzonen-Grafik wählen Sie direkt die Kochzone aus. Das Einstellen der gewünschten Kochstufe erfolgt über die + / - Symbole. Die Funktionen wie Memory, Stop&Go, etc. werden über Direktwahltasten angewählt.



#### dialControl

Das Einstellen erfolgt über eine intuitiv zu bedienende zentrale Einheit. Zunächst wird die gewünschte Kochzone angewählt und anschließend durch eine kreisende Bewegung im Uhrzeigersinn auf die benötigte Kochstufe eingestellt.



#### knobControl

Die Einstellungen der Kochstufen erfolgt über Drehknebel. Modellabhängig sind weitere Sonderfunktionen über Antippen verschiedener Sensoren zuschaltbar.

# FÜR JEDEN DAS RICHTIGE KOCHFELD

## Induktion, Gas oder Highlight-Kochfeld?

Bei Küppersbusch finden Sie das geeignete Modell oder sogar die perfekte Gerätekombination. Allen gemeinsam ist: sie verbinden energiesparende Technologie mit innovativen Bedienkonzepten, verpackt in erstklassigem Design.

### Induktion: schnell, sicher, sparsam und präzise

Induktion lässt sich wie keine andere Energieart punktgenau einsetzen – blitzschnell, fein regulierbar, energiesparend und sicher.

### Highlight: klassisch gut

Wer die Erfahrung entscheiden lässt und auf Bewährtes zurückgreifen möchte, setzt auf unsere ökospeed-plus-Kochfelder.

### Gas: inspiriert von Profiköchen

Nicht nur Profiköche sind Feuer und Flamme für das Kochen mit Gas. Die ebenso ökonomische wie ökologische Energie eignet sich perfekt für die moderne Küche.



reddot design award  
winner 2016

**Küppersbusch Kochfelder sind nicht nur vielseitig und hochfunktionell, sie sind – wie man von Küppersbusch kennt – durch diverse, namhafte Designpreise ausgezeichnet.**

Dass Gas-Kochfelder viel schöner sein können als ihr Ruf, demonstriert das 90 cm Gas-Kochfeld **GMS 9751.0**. Es besticht durch seine einzigartigen Optik. Schlicht und edel im geradlinigen Edelstahl-Design. Das begeisterte auch die Juroren des **reddot design awards**. Die Besonderheit: der flächenbündige Einbau. Das Gerät wird in die Arbeitsplatte eingelassen und schließt plan mit ihr ab. Überdies ist das Kochfeld aber auch als klassische Auf-

satz-Variante erhältlich. Im Küppersbusch-Sortiment finden Sie viele attraktive Modelle in Edelstahl-Design oder mit eleganter Glaskeramik.

Vorteile unserer Gas-Kochfelder:

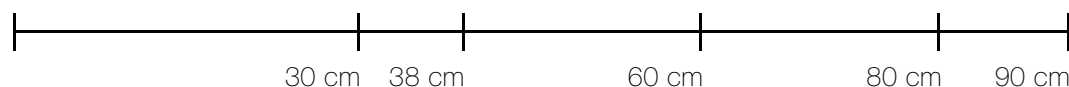
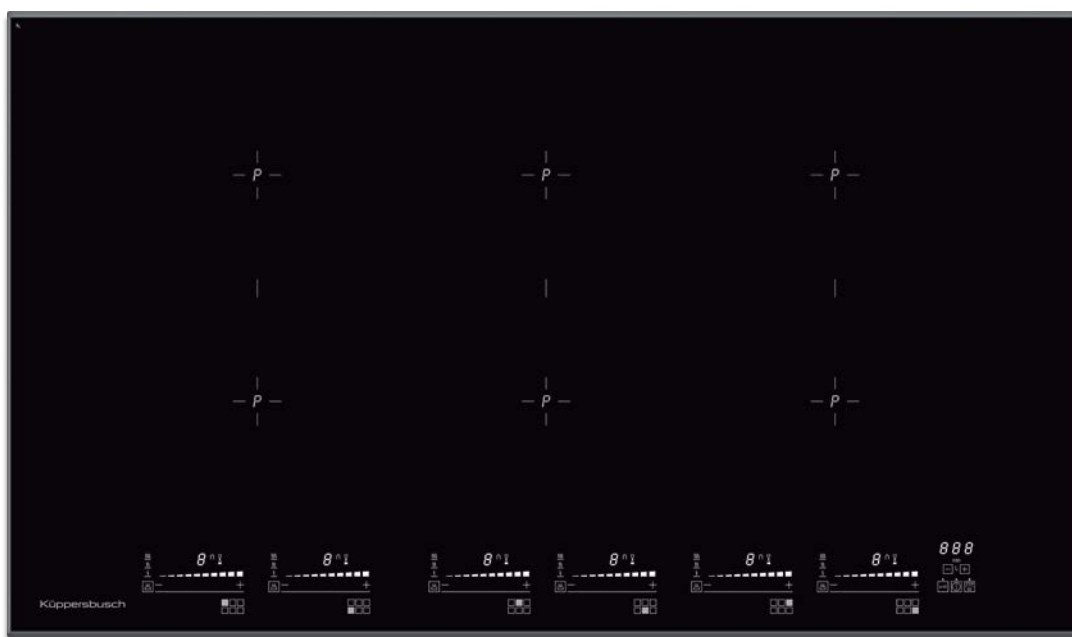
- **Einfache Bedienung** über eine schnell ansprechende, integrierte Funkenzündung per einfachem Drücken und Drehen
- **Komfort** durch unterschiedliche Brennergrößen mit unterschiedlicher Brennerleistung
- **Bequeme Reinigung** der abnehmbaren Topfträger in der Spülmaschine (modellabhängig)
- **Sicherheit** dank der automatischen Gasabschaltung, falls die Gasflamme unbeabsichtigt erlöscht
- **Effizient und umweltgerecht**, da Gas eine Primärenergie ist und keine Schadstoffe durch Umwandlungsprozesse verursacht.



**VarioLine von Küppersbusch:** Hier können Sie im Baukastensystem neben den verschiedenen Beheizungsarten auch unterschiedliche Breiten miteinander kombinieren. Oder zum Beispiel einen Lavasteingrill, ein Wok-Kochfeld oder eine Muldenlüftung integrieren...

## WIE BREIT KANN UND SOLL DAS KOCHFELD SEIN?

Gibt es Vorgaben, bedingt durch die Platzsituation in der Küche? Oder können Sie sich bei der Wahl der Größe frei entfalten? Küppersbusch bietet mit Kochfeldern von **90 cm, 80 cm, 60 cm, 38 cm und 30 cm Breite** flexible Möglichkeiten – auch zum Kombinieren, wie im Beispiel VarioLine oben gezeigt.



# Die neue Vielseitigkeit beim Kochen: die Einbaukochfelder.

## Autarke Kochfelder

Autarke Kochfelder sind mit einer eigenen Steuerung, z. B. per Sensortasten ausgestattet und können unabhängig vom Backofen individuell in die Küche eingebaut werden.

## Glaskeramik-Kochfelder

Die robusten Glaskeramik-Kochfelder haben viele Vorteile: dank ihrer durchgehend glatten Oberfläche sind Töpfe und Pfannen besonders leicht zu handhaben. Und da außerdem so schnell nichts ansetzen kann, lassen sie sich mit wenigen Handgriffen wieder mühelos reinigen.



### VarioLine

Das VarioLine-System bringt die unterschiedlichsten Kochfeldgrößen mit dem Edelstahl-Rahmen harmonisch in Einklang.



### Vario-Induktion

Unterschiedliche Topfgrößen oder ein besonders großer Bräter sind auf den Vario-Induktionskochfeldern kein Problem. Die Kochzonen können wie gewohnt genutzt werden. Zusätzlich besteht die Möglichkeit, die beiden rechteckigen Kochzonen zusammenzuschalten und mit nur einer Bedienung einzustellen.



### Induktion

Viele Profiköche schwören auf diese Form der kalten Energie. Induktion lässt sich wie keine andere Energieart punktgenau einsetzen – blitzschnell, fein regulierbar, energiesparend und sicher. Das Geheimnis der Induktion: die Energie wird exakt nur dort übertragen, wo ein Topf mit magnetisierbarem Boden auf dem Kochfeld steht. Diese unmittelbare Wärme-Erzeugung direkt im Topfboden sorgt für extrem kurze Ankochzeiten bei niedrigem Energieverbrauch. Und da die Kochfeld selbst nicht heiß wird, kann darauf nichts mehr anbrennen.



### Vollflächen-Induktion

Dank der Vollflächen-Induktion kann die Größe der Kochzone jeweils dem Bedarf angepasst werden. Für kleine Töpfe werden die Kochzonen wie gewohnt genutzt. Bei größeren Töpfen oder einem Bräter können die vorderen Kochzonen jeweils mit der dahinterliegenden kombiniert oder alle vier Kochzonen zu einer großen Fläche zusammen geschaltet werden.



### ökospeed plus

Alle Küppersbusch Kochzonen verfügen über ökospeed plus Heizkörper. Diese hochentwickelten Heizkörper sorgen für sekundenschnelle Aufglühzeit und damit für schnellstmögliche Hitzezufuhr. So wird nicht nur die Ankochzeit verkürzt, sondern auch wertvolle Energie gespart.

## Ankoch-Automatik

Einige Kochfelder sind mit der Ankoch-Automatik ausgestattet. Hier wird bereits zu Beginn des Kochens die Fortkochleistung eingestellt. Die Kochzone startet mit Höchstleistung und schaltet anschließend automatisch auf Fortkochen herunter. Sie werden sehen: damit kocht es sich fast von allein.



## Sensorbedienung

Vorbildliche Sensorelektronik übernimmt die Steuerung der elektronischen Kochfelder: ein leichter Fingertipp auf die Sensorfläche genügt, schon ist die gewünschte Kochzone eingeschaltet. Mit den leicht bedienbaren Sensortasten regeln Sie neben den Kochstufen auch alle weiteren Funktionen.

## selectControl

Bei dem Küppersbusch Bedienkonzept selectControl ist alles auf einen Blick übersichtlich dargestellt. Durch Antippen der Kochzonen-Grafik wählen Sie direkt die Kochzone aus. Das Einstellen der gewünschten Kochstufe erfolgt über die + / - Symbole. Die Funktionen wie Memory, Stop&Go, etc. werden über Direktwahltasten angewählt.

## dialControl

Bei den Küppersbusch Kochfeldern ist optisch und funktionell die Bedieneinheit so optimiert worden, dass eine verbesserte Bedienführung gegeben ist. Das Einstellen der Kochzonen erfolgt über eine intuitiv zu bedienende zentrale Einheit. Zunächst wird die gewünschte Kochzone angewählt und anschließend durch eine kreisende Bewegung im Uhrzeigersinn auf der Bedieneinheit die benötigte Kochstufe eingestellt.

## glideControl

Bei dem Küppersbusch Bedienkonzept sind alle Funktionen auf dem Kochfeld übersichtlich dargestellt, wie die direkt anzuwählende Mehrkreiszuschaltung und die Timerfunktion. Durch leichtes Berühren der Gleitfläche wählen Sie sofort die richtige Kochzone an. Durch Gleiten auf der vorgesehenen Grafik können Sie direkt die gewünschte Kochstufe einstellen.



## knobControl

Die Einstellungen der Kochstufen erfolgt über Drehknob. Modellabhängig sind weitere Sonderfunktionen über Antippen verschiedener Sensoren zuschaltbar.



## Power-Stufe

Küppersbusch Induktionskochfelder bieten die Möglichkeit, die Leistung einzelner Kochzonen durch Zuschalten der Power-Stufe zu erhöhen. Dadurch ist bei Bedarf die Wärme noch schneller verfügbar.



## öko-Power-Funktion

Die öko-Power-Funktion bietet die Möglichkeit, die Leistung der Kochzonen in zwei Stufen zu erhöhen. Die erste Stufe ist die öko-Power-Stufe, die die Leistung im Gegensatz zur Power-Stufe etwas geringer erhöht und dabei ca. 30% Energie einspart. Die zweite Stufe entspricht der „normalen“ Power-Stufe, die bei Bedarf die Wärme sehr schnell zur Verfügung stellt.

## Kochzonen-Wärmeanzeigen

Die Restwärme-Anzeige signalisiert zuverlässig, welche Kochzone noch heiß ist. So erfahren Sie nicht nur wo Vorsicht geboten ist – Sie können die Restwärme auch energiesparend zum Warmhalten nutzen.



### STOP-AND-GO-Taste

Einen großen Sicherheitskomfort bietet die integrierte STOP-AND-GO-Taste. Mit dieser Funktionstaste gibt es nach dem Läuten an der Tür oder plötzlichem Klingeln des Telefons keine böse Überraschung mehr, denn ein Tipp auf die STOP-AND-GO-Taste genügt und schon sind alle aktivierten Kochstellen auf der eingestellten Kochstufe unterbrochen. Nach Rückkehr genügt ein erneutes Antippen, um den Kochprozess fortzuführen.



### Topf- und Topfgrößenerkennung

Bei allen Induktions-Kochzonen ist eine Topferkennung/Topfgrößenerkennung integriert: Sensoren ermitteln die Größe des Kochgeschirrs und schalten so beim Aufsetzen eines Topfes den Induktions-Heizkreis ein.

### Kurzzeitwecker

Der Kurzzeitwecker meldet den Ablauf der programmierten Zeit per Signalton.

### Abschalt-Funktion

Die Abschalt-Funktion schaltet die Kochzone aus, wenn die im Kurzzeitwecker eingestellte Zeit abgelaufen ist.

### Abschalt-Memory

Sollte das Kochfeld während des Betriebes einmal unbeabsichtigt ausgeschaltet worden sein, ist das kein Problem. Die Elektronik merkt sich die letzten Einstellungen und nach erneuter Inbetriebnahme kann der Kochvorgang mit gleichen Einstellungen weitergeführt werden.

### Zentralabschaltung

Mit der Zentralabschaltung können alle Kochzonen gleichzeitig ausgeschaltet werden. Ganz gleich, welche Hand Sie gerade frei haben – bei plötzlichem Überkochen lassen sich alle Kochzonen blitzschnell abschalten.



### Kindersicherung

Ist die Kindersicherung aktiviert, kann das Kochfeld nicht unbeabsichtigt eingeschaltet oder höher eingestellt werden.

### Urlaubsschaltung

Ob das Kochfeld auch wirklich ausgeschaltet ist, brauchen Sie sich nach dem Verlassen des Hauses nicht mehr zu fragen. Das erledigt die Urlaubsschaltung automatisch für Sie. Diese Sicherheitseinrichtung schaltet das Kochfeld einfach dann ab, wenn eine Zeit lang keine neuen Einstellungen mehr vorgenommen wurden.

### Zweikreis-Kochzonen

Diese Kochzonen lassen sich in verschieden großen Durchmessern nutzen. So ist eine optimale Anpassung an unterschiedliche Kochgeschirrgößen möglich.

### Zweikreis-Koch-/Bratzone

Eine runde Kochzone wird bei Bedarf durch Zuschalten eines weiteren Heizkörpers, zu einer ovalen Bratzone.

### Brückenfunktion

Bei den Flächeninduktionskochfeldern ermöglicht die Brückenfunktion das Zusammenschalten von 2 oder 4 Kochzonen. Mehr Fläche für große Töpfe.

### Glaskeramik-Grillfläche

Für gesundes, müheloses Grillen sorgt die Glaskeramik-Grillfläche. Ganz ohne Pfanne oder Bräter werden hier direkt auf der Glaskeramikfläche Fleisch oder Fisch köstlich zubereitet.

### Individuelle Funktionsbelegung

Die beliebtesten Funktionen können individuell auf dafür vorgesehene Tastenfelder gespeichert werden. Per Direktwahl ist die gespeicherte Funktion jederzeit nutzbar.

### Vordefinierte Sonderstufen

Mithilfe dieser Sonderstufen werden die voreingestellten Temperaturen automatisch erreicht und gehalten. Dadurch wird vermieden, dass Flüssigkeiten überkochen oder etwas im Topf anbrennt. Anwendungen: 42 °C Schmelzstufe / 70 °C Warmhaltstufe / 94 °C Pastastufe.



### Chef-Funktion

Die Chef-Funktion unterteilt das Kochfeld in 3 Kochbereiche (links, mitte, rechts), die individuell mit einer Leistungsstufe eingestellt werden können. Somit erfolgt das Kochen durch Verschieben der Kochtöpfe auf den jeweils anderen Kochbereich und nicht durch das Verändern der Leistungsstufe.

### Cleaning-Funktion

Die Cleaning-Funktion schaltet die Einstellung des Kochfeldes für 20 Sekunden ab. In dieser Zeit ist das Reinigen der Kochzonen möglich. Nach den 20 Sekunden gehen die zuletzt eingestellten Funktionen automatisch wieder in Betrieb.

### Pot-Move-Funktion

Mit der Pot-Move-Funktion können die Einstellungen von zwei Kochzonen ganz einfach getauscht werden. Kochvorgänge können also von einer Kochzone zu einer anderen verlagert werden.



### Rasterbreite

Flexibilität in jeder Hinsicht bieten die unterschiedlichsten Rasterbreiten der Küppersbusch Kochfelder.

### Speziell für Gas-Kochflächen:



### Einhand-Funkenzündung

Die elektrische Einhand-Funkenzündung erzeugt beim Eindrücken und Drehen des Schalterknobes automatisch einen Zündfunken und die Kochstelle wird angezündet.

### Züandsicherung (Vollsicherung)

Die Züandsicherung schaltet die Gaszufuhr automatisch ab, wenn die Flamme erlischt.

### Topfträger

Die leicht aufliegenden, geteilten Topfträger lassen sich bei Bedarf einfach abnehmen und so bequem reinigen.

# KOCHFELD. MULDENLÜFTUNG. INDUKTION.

Profession+

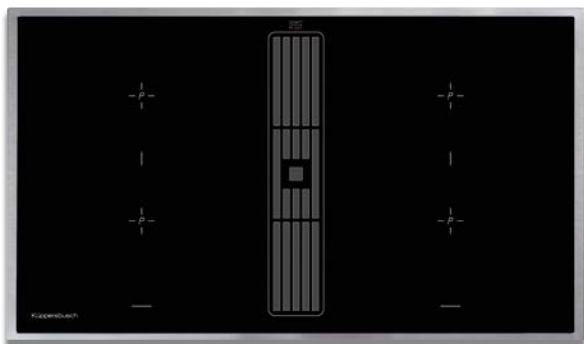


Abbildung mit Lüftungsgitter, Rahmen Edelstahl



## KMI 9850.0\* NEU



### Ausstattung Induktionskochfeld:

- 13-stufige Leistungsregelung über **hochwertige Edelstahl-Knebel** (inklusive)
- 3 vordefinierte Sonderstufen: Schmelzstufe ca. 42°C, ca. 70°C Warmhaltestufe, ca. 94°C Pastastufe
- Abschalt-Memory
- Brückenfunktion, äußere Kochzonen jeweils zu einer Fläche zusammenschaltbar
- Ankoch-Automatik
- Kochzonen-Wärmeanzeigen
- Kurzzeitwecker mit Abschaltfunktion
- Urlaubsabschaltung (Betriebszeitbegrenzung)
- Lüftungsgitter inklusive
- 4 Kochzonen 220 x 190 mm / 2.100 W (3.700 W\*)  
\*mit zuschaltbarer Power-Stufe

### Ausstattung Lüfter:

- Gebläseleistung im Abluftbetrieb nach EN 61591: max. Normalstufe 530 m³/h, Intensivstufe 620 m³/h
- Geräuschpegel nach EN 60704-2-13: min. 45 dB, max. 55 dB, int. 68 dB
- 4 Leistungsstufen inkl. Intensivstufe
- Digitalanzeige
- Metallfettfilter mit **96,5 % Fettabscheidung**
- Nachlaufautomatik
- Umluftbetrieb möglich (siehe Sonderzubehör)
- Ablufführung rechts (links als Sonderbestellung möglich)

### Technische Daten:

- Anschlusswert Induktion 7.400 W / Lüfter 115 W
- Abluftanschluss Sockellüfter Naber Compair Flow NW 150
- Gerätemaße Rahmen Edelstahl B x T ca. 900 x 520 mm
- Gerätemaße Rahmenlos B x T ca. 898 x 518 mm
- Ausschnittmaße B x T ca. 860 x 500 mm
- Weitere Informationen siehe Seite 243

### Sonderzubehör (Lüfter):

- PlasmaMade Filter Zub.-Nr. ZD 8001 1.349,- €
- Kohlefilterbox Zub.-Nr. ZK 8001 409,- €
- Fensterkontaktschalter-Funksystem Zub.-Nr. ZK 8002 695,- €  
(Für Abluftbetrieb, weitere Informationen hierzu s. S. 242)
- Weiteres Sonderzubehör siehe Seite 249 und 257

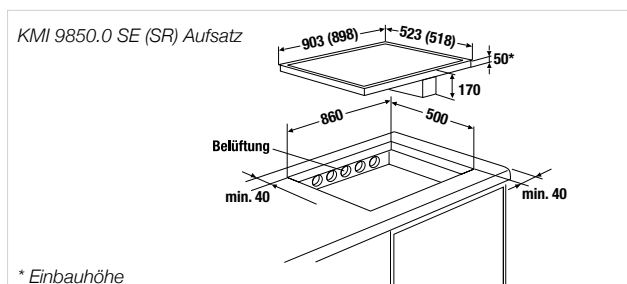
**Individualisieren Sie die KMI 9850.0 durch Lüftungsgitter im Individual-Konzept! Informationen dazu auf Seite 126.**

**Wichtige Informationen zum Abluftsystem siehe Seite 242.**

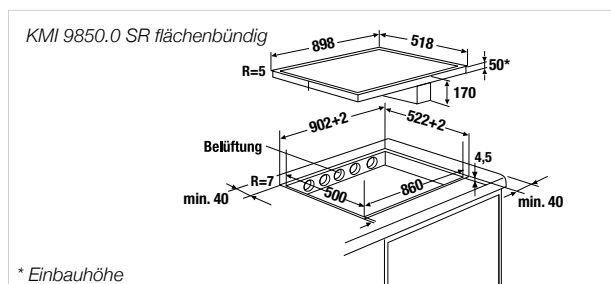
\*Verfügbar ab Juli

- KMI 9850.0 SR** schwarz, rahmenlos 5.899,- €
- KMI 9850.0 SE** schwarz, Rahmen Edelstahl 5.999,- €

Detailzeichnung der Knebelleiste siehe Seite 250



\* Einbauhöhe



\* Einbauhöhe

# KOCHFELD. MULDENLÜFTUNG. INDUKTION.

Profession+

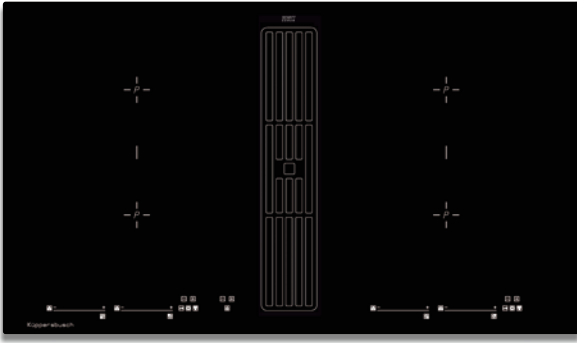


Abbildung mit Lüftungsgitter, rahmenlos

## KMI 9800.0



### Ausstattung Induktionskochfeld:

- 13-stufige Leistungsregelung "glideControl" mit roter Anzeige
- 3 vordefinierte Sonderstufen: Schmelzstufe ca. 42°C, ca. 70°C Warmhaltestufe, ca. 94°C Pastastufe
- Brückenfunktion, äußere Kochzonen jeweils zu einer Fläche zusammenschaltbar
- Ankoch-Automatik
- Kochzonen-Wärmeanzeigen
- Kurzzeitwecker mit Abschaltfunktion
- Urlaubsabschaltung (Betriebszeitbegrenzung)
- Lüftungsgitter inklusive
- 4 Kochzonen 220 x 190 mm / 2.100 W (3.700 W\*)  
\*mit zuschaltbarer Power-Stufe

### Ausstattung Lüfter:

- Gebläseleistung im Abluftbetrieb nach EN 61591:  
max. Normalstufe 530 m³/h, Intensivstufe 620 m³/h
- Geräuschpegel nach EN 60704-2-13:  
min. 45 dB, max. 55 dB, int. 68 dB
- 4 Leistungsstufen inkl. Intensivstufe
- Digitalanzeige
- Metallfettfilter mit **96,5 % Fettabscheidung**
- Nachlaufautomatik
- Umluftbetrieb möglich (siehe Sonderzubehör)
- Abluftführung rechts (links als Sonderbestellung möglich)

### Technische Daten:

- Anschlusswert Induktion 7.400 W / Lüfter 115 W
- Abluftanschluss Sockellüfter Naber Compair Flow NW 150
- Gerätemaße B x T ca. 898 x 518 mm
- Ausschnittmaße B x T ca. 860 x 500 mm
- Weitere Informationen siehe Seite 243

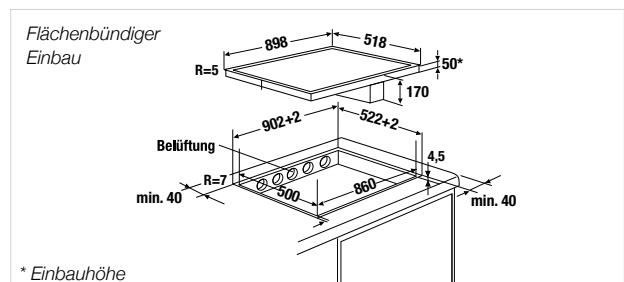
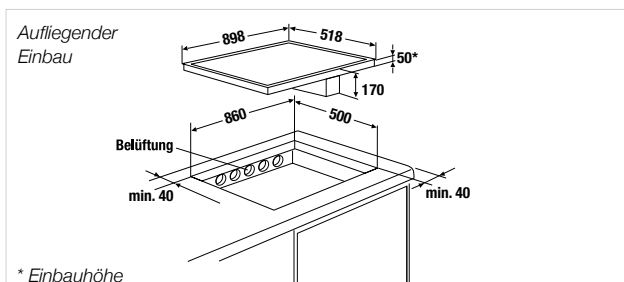
### Sonderzubehör (Lüfter):

- PlasmaMade Filter Zub.-Nr. ZD 8001 1.349,- €
- Kohlefilterbox Zub.-Nr. ZK 8001 409,- €
- Fensterkontaktschalter-Funksystem Zub.-Nr. ZK 8002 695,- €  
(Für Abluftbetrieb, weitere Informationen hierzu s. S. 242)
- Weiteres Sonderzubehör siehe Seite 249 und 257

Individualisieren Sie die KMI 9800.0 durch Lüftungsgitter im Individual-Konzept! Informationen dazu auf Seite 126.

Wichtige Informationen zum Abluftsystem siehe Seite 242.

KMI 9800.0 SR schwarz, rahmenlos 4.999,- €



\* Einbauhöhe

\* Einbauhöhe

# KOCHFELD. MULDENLÜFTUNG. INDUKTION.

Premium+

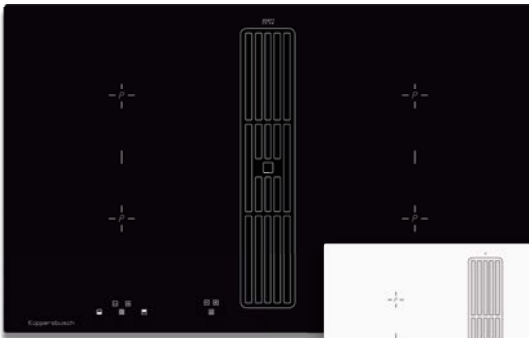


Abbildung mit Lüftungsgitter, rahmenlos

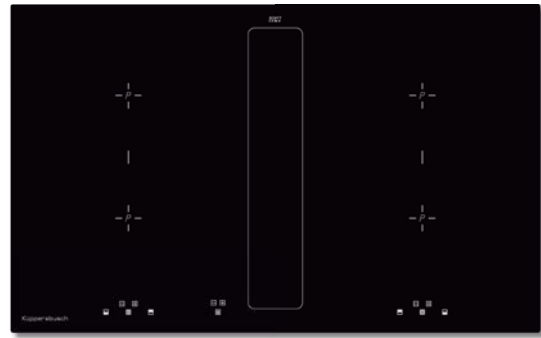
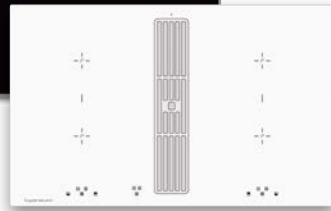


Abbildung mit Glasabdeckung (Zub. ZK 8000) auf dem Lüfter

## KMI 8500.0



### Ausstattung Induktionskochfeld:

- 10-stufige Leistungsregelung "selectControl" mit roter Anzeige
  - Brückenfunktion, äußere Kochzonen jeweils zu einer Fläche zusammenschaltbar
  - Ankoch-Automatik
  - Kochzonen-Wärmeanzeigen
  - Kurzzeitwecker mit Abschaltfunktion
  - Urlaubsschaltung (Betriebszeitbegrenzung)
  - Lüftungsgitter inklusive
  - 2 Kochzonen 210 x 190 mm / 2.100 W (3.000 W\*)
  - 2 Kochzonen 210 x 190 mm / 1.650 W (1.850 W\*)
- \*mit zuschaltbarer Power-Stufe

### Ausstattung Lüfter:

- Gebläseleistung im Abluftbetrieb nach EN 61591: max. Normalstufe 530 m³/h, Intensivstufe 620 m³/h
- Geräuschpegel nach EN 60704-2-13: min. 45 dB, max. 55 dB, int. 68 dB
- 4 Leistungsstufen inkl. Intensivstufe
- Digitalanzeige
- Metallfettfilter mit **96,5 % Fettabscheidung**
- Nachlaufautomatik
- Umluftbetrieb möglich (siehe Sonderzubehör)
- Ablufführung rechts (links als Sonderbestellung möglich)

### Technische Daten:

- Anschlusswert Induktion 7.400 W / Lüfter 115 W
- Abluftanschluss Sockellüfter Naber Compair Flow NW 150
- Gerätemaße B x T ca. 830 x 515 mm
- Ausschnittmaße B x T ca. 750 x 500 mm
- Weitere Informationen siehe Seite 243

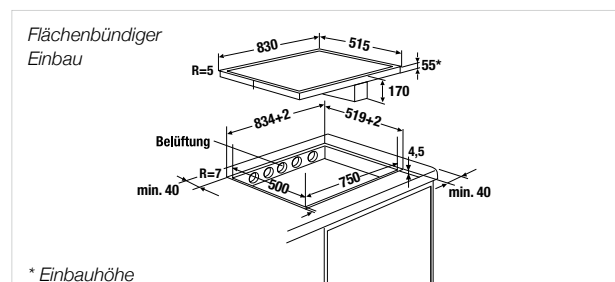
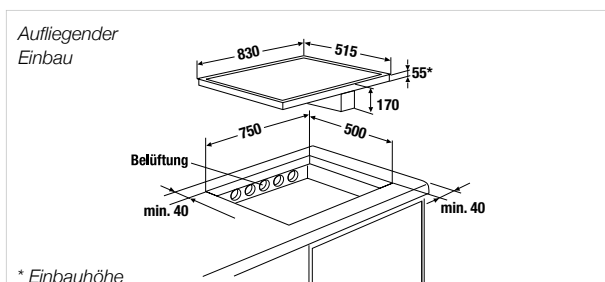
### Sonderzubehör (Lüfter):

- PlasmaMade Filter Zub.-Nr. ZD 8001 1.349,- €
- Kohlefilterbox Zub.-Nr. ZK 8001 409,- €
- Glasabdeckung schwarz Zub.-Nr. ZK 8000 122,- €
- Fensterkontaktschalter-Funksystem Zub.-Nr. ZK 8002 695,- € (Für Abluftbetrieb, weitere Informationen hierzu s. S. 242)
- Weiteres Sonderzubehör siehe Seite 249 und 257

Individualisieren Sie die KMI 8500.0 durch Lüftungsgitter im Individual-Konzept! Informationen dazu auf Seite 126.

Wichtige Informationen zum Abluftsystem siehe Seite 242.

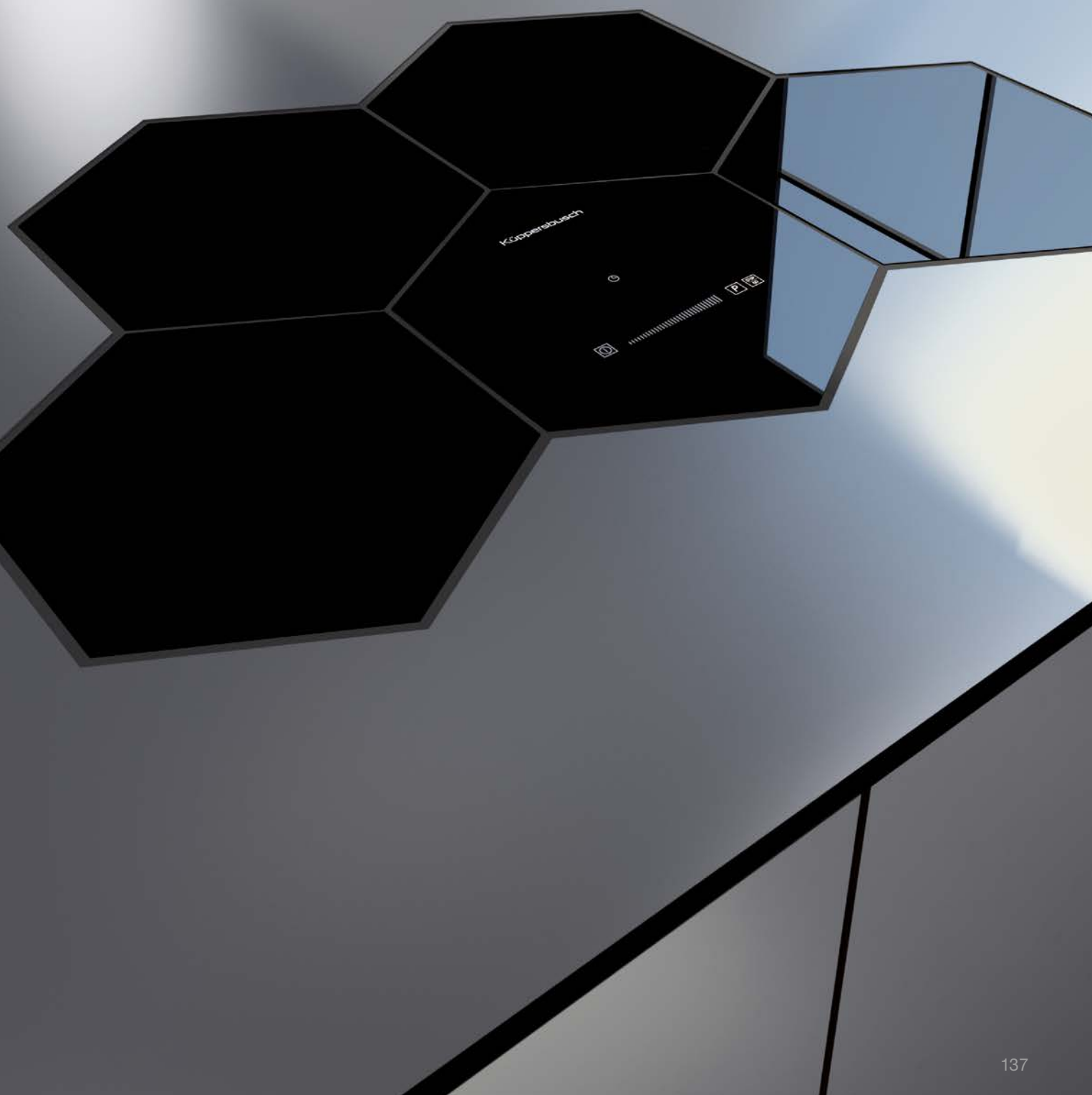
KMI 8500.0 SR schwarz, rahmenlos 3.599,- €  
 KMI 8500.0 WR weiß, rahmenlos 3.899,- €





# Für individuelles Kochvergnügen

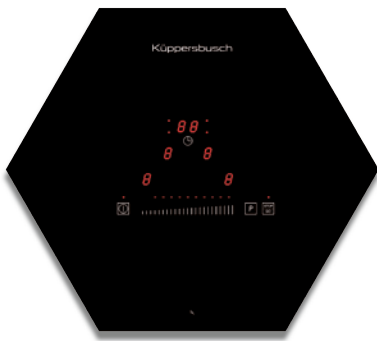
Selten war Kochen so schön und gleichzeitig so praktisch wie mit den außergewöhnlichen Wabenkochfeldern. Das herausragende Design und ein Höchstmaß an Flexibilität sind Ausdruck größtmöglicher Individualität. Ideale Kochfeldgestaltung, optimale Raumnutzung und schnelle, einfache Pflege gehen hier Hand in Hand. Bei der Anordnung der einzelnen Waben haben Sie jede Menge individuelle Freiheiten. Organisieren Sie die Zusammensetzung der Waben einfach nach Ihren ganz persönlichen Wünschen.



# KOCHFELDER. WABEN. INDUKTION.

Profession+

Profession+



Rahmenlos

EKWI 3740.0 W



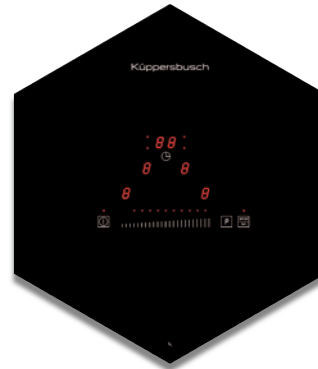
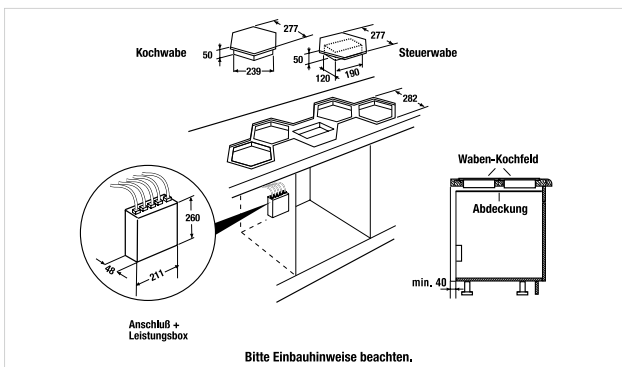
### Ausstattung:

- 11-stufige Leistungsregelung "glideControl" mit roter Anzeige
  - 1 Sonderstufe: ca. 70° C Warmhaltestufe
  - Abschalt-Memory
  - Ankoch-Automatik
  - Kochzonen-Wärmeanzeigen
  - Kurzzeitwecker bis 99 Minuten mit Abschaltfunktion
  - Zentralabschaltung
  - Urlaubsschaltung (Betriebszeitbegrenzung)
  - 1 Schalteinheit inklusive
  - 4 Einzel-Kochzonen:
    - 2 x Ø 20 cm / 2.300 W (3.000 W\*)
    - 2 x Ø 16 cm / 1.100 W (1.400 W\*)
- \* mit zuschaltbarer Power-Stufe
- Sonderzubehör siehe Seite 249

### Technische Daten:

- Anschlusswert 7,4 kW
- Gerätemaße B x T ca. 320 x 320 mm
- Einbauhöhe 50 mm
- Ausschnittmaße siehe Maßzeichnungen
- Weitere Informationen siehe Seite 243

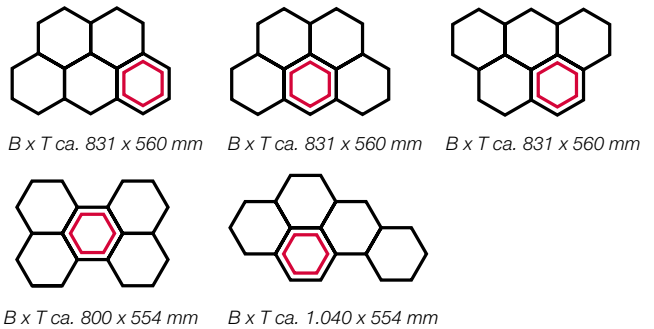
**EKWI 3740.0 W** schwarz, rahmenlos 2.749,- €  
**Wabenset:** Schaltwabe (waagrechtes Sechseck) und 4 Kochwaben



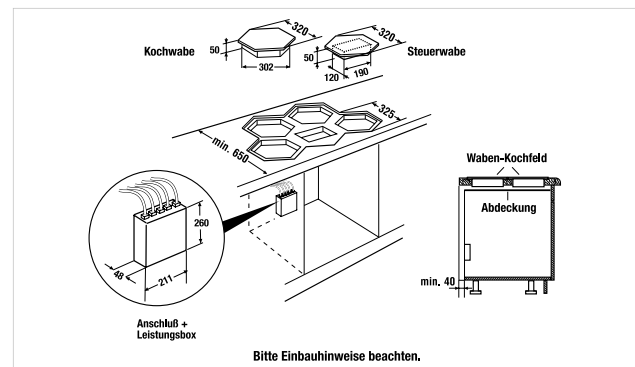
Rahmenlos

EKWI 3740.0 S

### Beispiele für mögliche Anordnungen:



**EKWI 3740.0 S** schwarz, rahmenlos 2.749,- €  
**Wabenset:** Schaltwabe (spitzes Sechseck) und 4 Kochwaben



# KOCHFELDER. INDUKTION.

Profession+



Rahmen Edelstahl

## KI 9850.0\* NEU



### Ausstattung:

- 13-stufige Leistungsregelung über **hochwertige Edelstahl-Knebel** (inklusive)
  - 3 vordefinierte Sonderstufen: ca. 42° C Schmelzstufe, ca. 70° C Warmhaltestufe, ca. 94° C Pastastufe
  - Abschalt-Memory
  - Automatische Brückenfunktion, vordere und hintere Kochzonen jeweils zu einer Fläche zusammenschaltbar
  - Ankoch-Automatik
  - Kochzonen-Wärmeanzeigen
  - Kurzzeitwecker mit Abschaltfunktion
  - Zentralabschaltung
  - Urlaubsschaltung (Betriebszeitbegrenzung)
  - 6 Kochzonen 210 x 190 mm / 2.100 W (3.700 W\*)
- \*mit zuschaltbarer Powerstufe

### Technische Daten:

- Anschlusswert 11,1 kW
- Gerätemaße
  - Rahmen Edelstahl B x T ca. 900 x 520 mm
  - Rahmenlos B x T ca. 898 x 518 mm
  - Einbauhöhe 48 mm
- Ausschnittmaße B x T ca. 750 x 490 mm (für flächenbündigen Einbau bitte Maßzeichnung beachten)
- Weitere Informationen siehe Seite 244

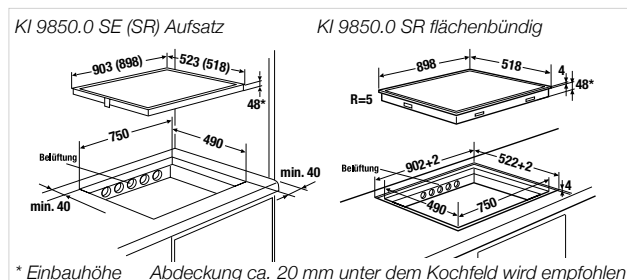
### Sonderzubehör:

- FlexiGrill Zub.-Nr. 1303 259,- €
- Weiteres Sonderzubehör siehe Seite 249



\*Verfügbar ab Juli

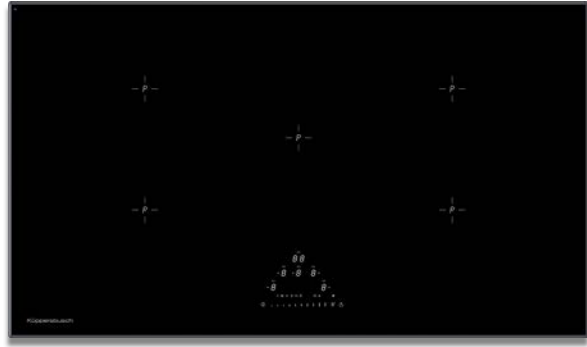
- KI 9850.0 SE** schwarz, Rahmen Edelstahl 3.999,- €
- KI 9850.0 SR** schwarz, rahmenlos 3.899,- €



\* Einbauhöhe Abdeckung ca. 20 mm unter dem Kochfeld wird empfohlen

Detailzeichnung der Knebelreihe siehe Seite 250

Profession+



Facette

## KI 9820.0



### Ausstattung:

- Hochwertige Chrome Grafik
  - 15-stufige Leistungsregelung **"glideControl"** mit weißer Anzeige
  - 3 vordefinierte Sonderstufen: ca. 42° C Schmelzstufe, ca. 70° C Warmhaltestufe, ca. 94° C Pastastufe
  - Optimierte Grillfunktion für Zubehör FlexiGrill 1303
  - Abschalt-Memory
  - Pot-Move-Funktion
  - Automatische Brückenfunktion, äußere Kochzonen jeweils zu einer Fläche zusammenschaltbar
  - Automatische Topferkennung und Bedienzuordnung
  - Ankoch-Automatik
  - Kochzonen-Wärmeanzeigen
  - Kurzzeitwecker mit Abschaltfunktion
  - Zentralabschaltung
  - Urlaubsschaltung (Betriebszeitbegrenzung)
  - Cleaning-Funktion
  - 4 Kochzonen 210 x 180 mm / 2.100 W (3.700 W\*)
  - 1 Kochzone 180 x 260 mm / 2.100 W (3.700 W\*)
- \*mit zuschaltbarer Powerstufe

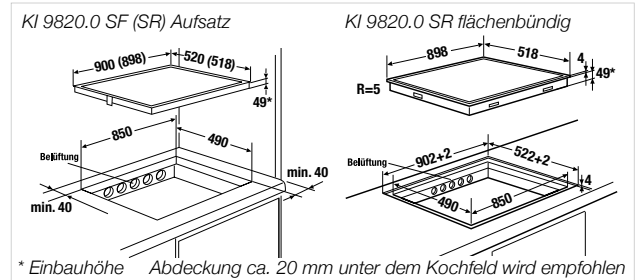
### Technische Daten:

- Anschlusswert 11,1 kW
- Gerätemaße
  - Facette B x T ca. 900 x 520 mm
  - Rahmenlos B x T ca. 898 x 518 mm
  - Einbauhöhe 49 mm
- Ausschnittmaße B x T ca. 850 x 490 mm (für flächenbündigen Einbau bitte Maßzeichnung beachten)
- Weitere Informationen siehe Seite 244

### Sonderzubehör:

- FlexiGrill Zub.-Nr. 1303 259,- €
- Weiteres Sonderzubehör siehe Seite 249

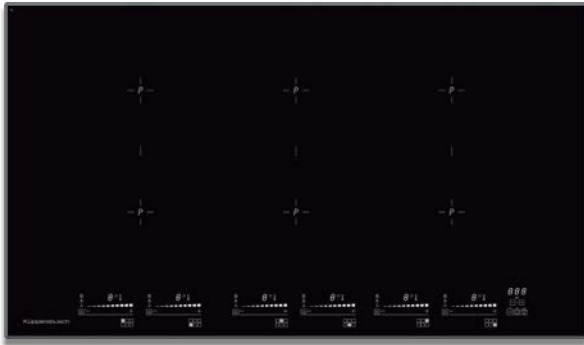
- KI 9820.0 SF** schwarz, Facette 2.489,- €
- KI 9820.0 SR** schwarz, rahmenlos 2.409,- €



\* Einbauhöhe Abdeckung ca. 20 mm unter dem Kochfeld wird empfohlen

# KOCHFELDER. INDUKTION.

Profession+



Facette

## KI 9810.0



### Ausstattung:

- Hochwertige Chrome Grafik
- 15-stufige Leistungsregelung "glideControl" mit weißer Anzeige
- 3 vordefinierte Sonderstufen: ca. 42° C Schmelzstufe, ca. 70° C Warmhaltestufe, ca. 94° C Pastastufe
- Optimierte Grillfunktion für Zubehör FlexiGrill 1303
- Abschalt-Memory
- Automatische Brückenfunktion, vordere und hintere Kochzonen jeweils zu einer Fläche zusammenschaltbar
- Automatische Topferkennung und Bedienzuordnung
- Ankoch-Automatik
- Kochzonen-Wärmeanzeigen
- Kurzzeitwecker mit Abschaltfunktion
- Zentralabschaltung
- Urlaubsschaltung (Betriebszeitbegrenzung)
- 6 Kochzonen 210 x 190 mm / 2.100 W (3.700 W\*)  
\*mit zuschaltbarer Powerstufe

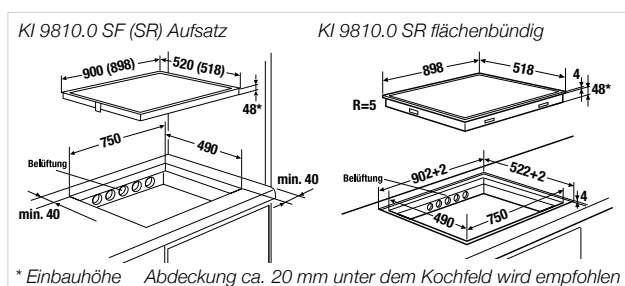
### Technische Daten:

- Anschlusswert 11,1 kW
- Gerätemaße  
Facette B x T ca. 900 x 520 mm  
Rahmenlos B x T ca. 898 x 518 mm  
Einbauhöhe 48 mm
- Ausschnittmaße B x T ca. 750 x 490 mm  
(für flächenbündigen Einbau bitte Maßzeichnung beachten)
- Weitere Informationen siehe Seite 244

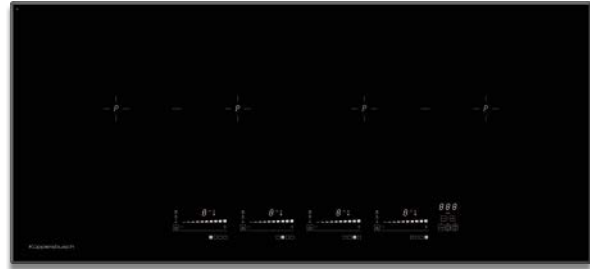
### Sonderzubehör:

- FlexiGrill Zub.-Nr. 1303 259,- €
- Weiteres Sonderzubehör siehe Seite 249

**KI 9810.0 SF** schwarz, Facette **2.749,- €**  
**KI 9810.0 SR** schwarz, rahmenlos **2.669,- €**



Profession+



Facette

## KI 9800.0



### Ausstattung:

- Hochwertige Chrome Grafik
- 15-stufige Leistungsregelung "glideControl" mit weißer Anzeige
- 3 vordefinierte Sonderstufen: ca. 42° C Schmelzstufe, ca. 70° C Warmhaltestufe, ca. 94° C Pastastufe
- Optimierte Grillfunktion für Zubehör FlexiGrill 1303
- Abschalt-Memory
- Automatische Brückenfunktion, äußere Kochzonen jeweils zu einer Fläche zusammenschaltbar
- Automatische Topferkennung und Bedienzuordnung
- Ankoch-Automatik
- Kochzonen-Wärmeanzeigen
- Kurzzeitwecker mit Abschaltfunktion
- Zentralabschaltung
- Urlaubsschaltung (Betriebszeitbegrenzung)
- 4 Kochzonen 210 x 190 mm / 2.100 W (3.700 W\*)  
\*mit zuschaltbarer Powerstufe

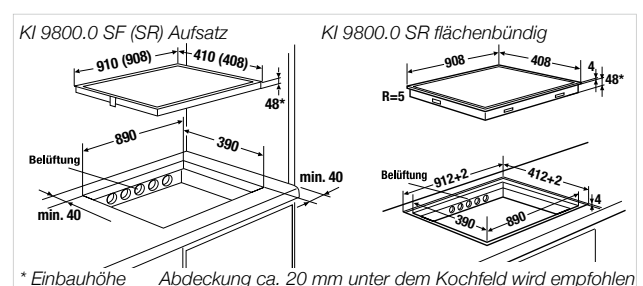
### Technische Daten:

- Anschlusswert 7,4 kW
- Gerätemaße  
Facette B x T ca. 910 x 510 mm  
Rahmenlos B x T ca. 908 x 408 mm  
Einbauhöhe 48 mm
- Ausschnittmaße B x T ca. 890 x 390 mm  
(für flächenbündigen Einbau bitte Maßzeichnung beachten)
- Weitere Informationen siehe Seite 244

### Sonderzubehör:

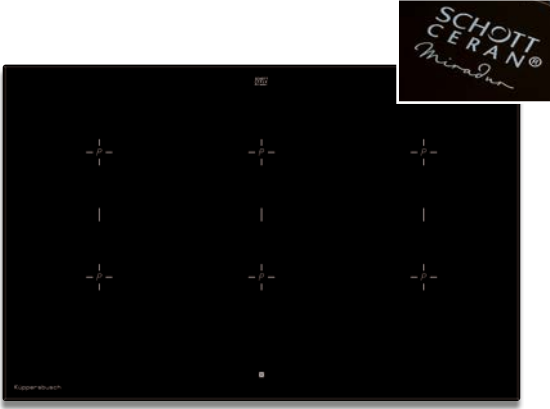
- FlexiGrill Zub.-Nr. 1303 259,- €
- Weiteres Sonderzubehör siehe Seite 249

**KI 9800.0 SF** schwarz, Facette **2.299,- €**  
**KI 9800.0 SR** schwarz, rahmenlos **2.219,- €**



# KOCHFELDER. INDUKTION.

Profession+



Facette

## KI 8820.0 NEU



### Ausstattung:

- 11-stufige Leistungsregelung "glideControl" mit weißer Anzeige
- 1 vordefinierte Sonderstufe: ca. 70° C Warmhaltestufe
- Optimierte Grillfunktion für Zubehör FlexiGrill 1303
- Abschalt-Memory
- Brückenfunktion, vordere und hintere Kochzonen jeweils zu einer Fläche zusammenschaltbar
- Kochzonen-Wärmeanzeigen
- Kurzzeitwecker mit Abschaltfunktion
- Zentralabschaltung
- Urlaubsschaltung (Betriebszeitbegrenzung)
- 3 Kochzonen 210 x 190 mm / 1.600 W (1.850 W\*)
- 3 Kochzonen 210 x 190 mm / 2.100 W (3.000 W\*)
- \*mit zuschaltbarer Powerstufe

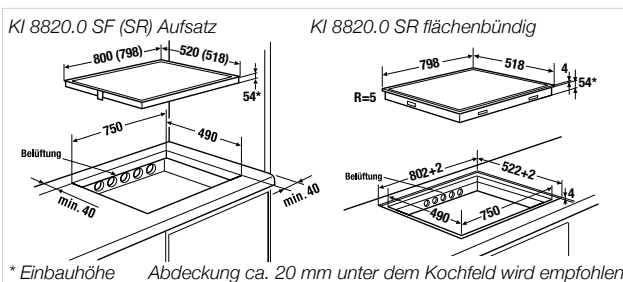
### Technische Daten:

- Anschlusswert 11,1 kW
- Gerätemaße
  - Facette B x T ca. 800 x 520 mm
  - Rahmenlos B x T ca. 798 x 518 mm
  - Einbauhöhe 54 mm
- Ausschnittmaße B x T ca. 750 x 490 mm (für flächenbündigen Einbau bitte Maßzeichnung beachten)
- Weitere Informationen siehe Seite 244

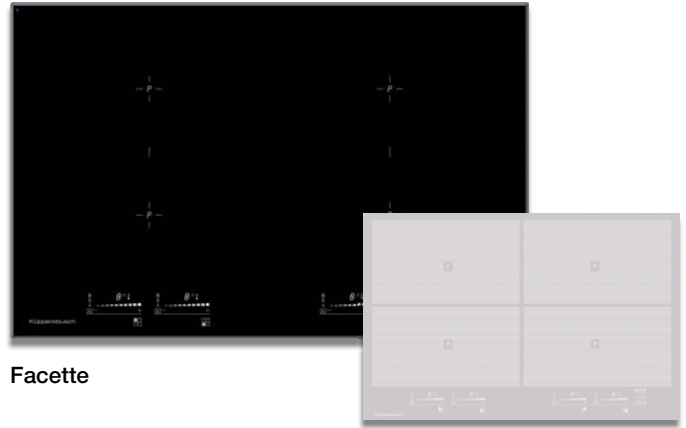
### Sonderzubehör:

- Rahmenprofil Edelstahl Zub.-Nr. ZK 0800 81,- €
- FlexiGrill Zub.-Nr. 1303 259,- €

- KI 8820.0 SF** schwarz, Facette 2.299,- €
- KI 8820.0 SR** schwarz, rahmenlos 2.239,- €



Profession+



Facette

## KI 8800.0



### Ausstattung:

- Hochwertige Chrome Grafik
- 15-stufige Leistungsregelung "glideControl" mit weißer Anzeige
- 3 vordefinierte Sonderstufen: ca. 42° C Schmelzstufe, ca. 70° C Warmhaltestufe, ca. 94° C Pastastufe
- Optimierte Grillfunktion für Zubehör FlexiGrill 1303
- Abschalt-Memory
- Automatische Brückenfunktion, vordere und hintere Kochzonen jeweils zu einer Fläche zusammenschaltbar
- Automatische Topferkennung und Bedienzuordnung
- Ankoch-Automatik
- Kochzonen-Wärmeanzeigen
- Kurzzeitwecker mit Abschaltfunktion
- Zentralabschaltung
- Urlaubsschaltung (Betriebszeitbegrenzung)
- 4 Kochzonen 210 x 190 mm / 2.100 W (3.700 W\*)
- \*mit zuschaltbarer Powerstufe

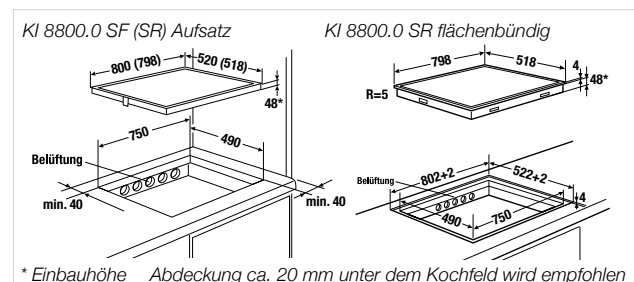
### Technische Daten:

- Anschlusswert 7,4 kW
- Gerätemaße
  - Facette B x T ca. 800 x 520 mm
  - Rahmenlos B x T ca. 798 x 518 mm
  - Einbauhöhe 48 mm
- Ausschnittmaße B x T ca. 750 x 490 mm (für flächenbündigen Einbau bitte Maßzeichnung beachten)
- Weitere Informationen siehe Seite 244

### Sonderzubehör:

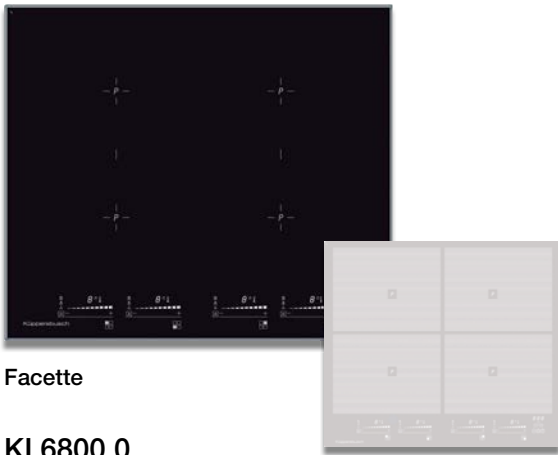
- Rahmenprofil Edelstahl Zub.-Nr. ZK 0800 81,- €
- FlexiGrill Zub.-Nr. 1303 259,- €
- Weiteres Sonderzubehör siehe Seite 249

- KI 8800.0 GR** grau, rahmenlos 2.129,- €
- KI 8800.0 SF** schwarz, Facette 1.989,- €
- KI 8800.0 SR** schwarz, rahmenlos 1.929,- €



# KOCHFELDER. INDUKTION.

Profession+



Facette

KI 6800.0



## Ausstattung:

- Hochwertige Chrome Grafik
- 15-stufige Leistungsregelung "glideControl" mit weißer Anzeige
- 3 vordefinierte Sonderstufen: ca. 42° C Schmelzstufe, ca. 70° C Warmhaltestufe, ca. 94° C Pastastufe
- Optimierte Grillfunktion für Zubehör FlexiGrill 1303
- Abschalt-Memory
- Automatische Brückenfunktion, vordere und hintere Kochzonen jeweils zu einer Fläche zusammenschaltbar
- Automatische Topferkennung und Bedienzuordnung
- Ankoch-Automatik
- Kochzonen-Wärmeanzeigen
- Kurzzeitwecker mit Abschaltfunktion
- Zentralabschaltung
- Urlaubsschaltung (Betriebszeitbegrenzung)
- 4 Kochzonen 210 x 190 mm / 2.100 W (3.700 W\*)
- \*mit zuschaltbarer Powerstufe
- Sonderzubehör siehe Seite 249

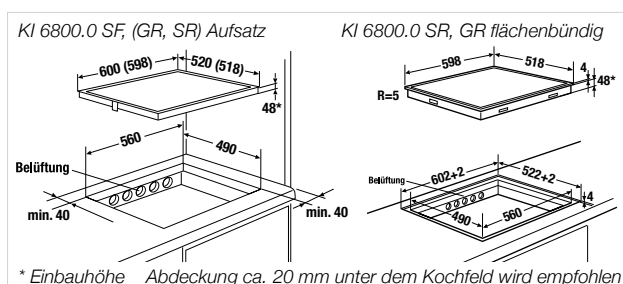
## Technische Daten:

- Anschlusswert 7,4 kW
- Gerätemaße
  - Facette B x T ca. 600 x 520 mm
  - Rahmenlos B x T ca. 598 x 518 mm
  - Einbauhöhe 53 mm
- Ausschnittmaße B x T ca. 560 x 490 mm (für flächenbündigen Einbau bitte Maßzeichnung beachten)
- Weitere Informationen siehe Seite 244

## Sonderzubehör:

- Rahmenprofil Edelstahl Zub.-Nr. ZK 0600 52,- €
- FlexiGrill Zub.-Nr. 1303 259,- €

<b>KI 6800.0 GR</b>	grau, rahmenlos	<b>1.989,- €</b>
<b>KI 6800.0 SF</b>	schwarz, Facette	<b>1.819,- €</b>
<b>KI 6800.0 SR</b>	schwarz, rahmenlos	<b>1.789,- €</b>



Premium+



Rahmenlos

KI 9520.0



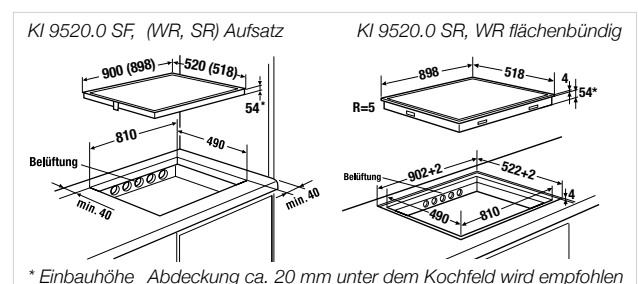
## Ausstattung:

- Mattiertes schwarzes oder weißes Glas
- 11-stufige Leistungsregelung "selectControl" mit roter Anzeige
- 1 vordefinierte Sonderstufe: ca. 70° C Warmhaltestufe
- Abschalt-Memory
- Brückenfunktion, linke Kochzonen zu einer Fläche zusammenschaltbar
- Kochzonen-Wärmeanzeigen
- Kurzzeitwecker mit Abschaltfunktion
- Zentralabschaltung
- Urlaubsschaltung (Betriebszeitbegrenzung)
- 1 Kochzone 210 x 190 mm / 2.100 W (3.000 W\*)
- 1 Kochzone 210 x 190 mm / 1.600 W (1.850 W\*)
- 1 Kochzone Ø 280 mm / 2.300 W (3.000 W\*)
- 1 Kochzone Ø 220 mm / 2.300 W (3.000 W\*)
- 1 Kochzone Ø 180 mm / 1.100 W (1.400 W\*)
- \*mit zuschaltbarer Power-Stufe
- Sonderzubehör siehe Seite 249

## Technische Daten:

- Anschlusswert 7,4 kW
- Gerätemaße
  - Facette B x T ca. 900 x 520 mm
  - Rahmenlos B x T ca. 898 x 518 mm
  - Einbauhöhe 54 mm
- Ausschnittmaße B x T ca. 810 x 490 mm
- Weitere Informationen siehe Seite 244

<b>KI 9520.0 WR</b>	weiß, rahmenlos	<b>2.019,- €</b>
<b>KI 9520.0 SF</b>	schwarz, Facette	<b>1.899,- €</b>
<b>KI 9520.0 SR</b>	schwarz, rahmenlos	<b>1.819,- €</b>



# KOCHFELDER. INDUKTION.

Premium+



Rahmen Edelstahl

## KI 8520.0



### Ausstattung:

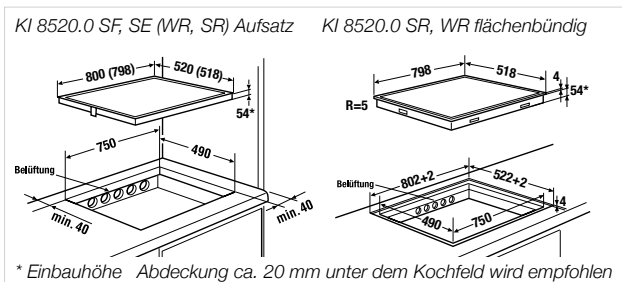
- Mattiertes schwarzes oder weißes Glas
  - 11-stufige Leistungsregelung "selectControl" mit roter Anzeige
  - 1 vordefinierte Sonderstufe: ca. 70° C Warmhaltestufe
  - Abschalt-Memory
  - Brückenfunktion, linke Kochzonen zu einer Fläche zusammenschaltbar
  - Kochzonen-Wärmeanzeigen
  - Kurzzeitwecker mit Abschaltfunktion
  - Zentralabschaltung
  - Urlaubsschaltung (Betriebszeitbegrenzung)
  - 1 Kochzone 210 x 190 mm / 2.100 W (3.000 W\*)
  - 1 Kochzone 210 x 190 mm / 1.600 W (1.850 W\*)
  - 1 Kochzone Ø 215 mm / 2.300 W (3.000 W\*)
  - 1 Kochzone Ø 180 mm / 1.100 W (1.400 W\*)
- \*mit zuschaltbarer Power-Stufe
- Sonderzubehör siehe Seite 249

### Technische Daten:

- Anschlusswert 7,4 kW
- Gerätemaße
  - Facette B x T ca. 800 x 520 mm
  - Rahmen Edelstahl B x T ca. 800 x 520 mm
  - Rahmenlos B x T ca. 798 x 518 mm
  - Einbauhöhe 54 mm
- Ausschnittmaße B x T ca. 750 x 490 mm
- Weitere Informationen siehe Seite 244

\*gilt nur für Variante mit Rahmen Edelstahl

<b>KI 8520.0 WR</b>	weiß, rahmenlos	<b>1.699,- €</b>
<b>KI 8520.0 SF</b>	schwarz, Facette	<b>1.499,- €</b>
<b>KI 8520.0 SE</b>	schwarz, Rahmen Edelstahl	<b>1.499,- €</b>
<b>KI 8520.0 SR</b>	schwarz, rahmenlos	<b>1.439,- €</b>



Premium+



Rahmen Edelstahl

## KI 6520.0



### Ausstattung:

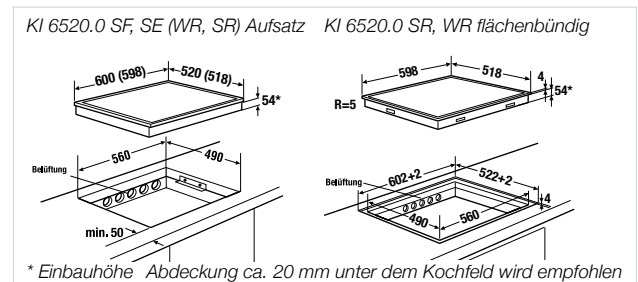
- Mattiertes schwarzes oder weißes Glas
  - 11-stufige Leistungsregelung "selectControl" mit roter Anzeige
  - 1 vordefinierte Sonderstufe: ca. 70° C Warmhaltestufe
  - Abschalt-Memory
  - Brückenfunktion, linke Kochzonen zu einer Fläche zusammenschaltbar
  - Kochzonen-Wärmeanzeigen
  - Kurzzeitwecker mit Abschaltfunktion
  - Zentralabschaltung
  - Urlaubsschaltung (Betriebszeitbegrenzung)
  - 1 Kochzone 210 x 190 mm / 2.100 W (3.000 W\*)
  - 1 Kochzone 210 x 190 mm / 1.600 W (1.850 W\*)
  - 1 Kochzone Ø 215 mm / 2.300 W (3.000 W\*)
  - 1 Kochzone Ø 180 mm / 1.100 W (1.400 W\*)
- \*mit zuschaltbarer Power-Stufe
- Sonderzubehör siehe Seite 249

### Technische Daten:

- Anschlusswert 7,4 kW
- Gerätemaße
  - Facette B x T ca. 600 x 520 mm
  - Rahmen Edelstahl B x T ca. 600 x 520 mm
  - Rahmenlos B x T ca. 598 x 518 mm
  - Einbauhöhe 54 mm
- Ausschnittmaße B x T ca. 560 x 490 mm
- Weitere Informationen siehe Seite 245

\*gilt nur für Variante mit Rahmen Edelstahl

<b>KI 6520.0 WR</b>	weiß, rahmenlos	<b>1.469,- €</b>
<b>KI 6520.0 SF</b>	schwarz, Facette	<b>1.299,- €</b>
<b>KI 6520.0 SE</b>	schwarz, Rahmen Edelstahl	<b>1.299,- €</b>
<b>KI 6520.0 SR</b>	schwarz, rahmenlos	<b>1.269,- €</b>



# KOCHFELDER. INDUKTION.

Comfort+



Rahmenlos

## KI 9330.0



### Ausstattung:

- 11-stufige Leistungsregelung "dialControl" mit roter Anzeige
  - 1 vordefinierte Sonderstufe: ca. 70° C Warmhaltestufe
  - Abschalt-Memory
  - Ankoch-Automatik
  - Kochzonen-Wärmeanzeigen
  - Kurzzeitwecker mit Abschaltfunktion
  - Zentralabschaltung
  - Urlaubsschaltung (Betriebszeitbegrenzung)
  - 1 Kochzone Ø 175 mm / 1.100 W (1.400 W\*)
  - 1 Kochzone Ø 175 mm / 1.400 W (2.000 W\*)
  - 1 Kochzone Ø 265 mm / 2.300 W (3.000 W\*)
  - 1 Kochzone Ø 215 mm / 2.300 W (3.000 W\*)
  - 1 Kochzone Ø 175 mm / 1.100 W (1.400 W\*)
- \*mit zuschaltbarer Power-Stufe
- Sonderzubehör siehe Seite 249

### Technische Daten:

- Anschlusswert 7,4 kW
- Gerätemaße B x T ca. 898 x 518 mm
- Einbauhöhe 54 mm
- Ausschnittmaße B x T ca. 810 x 490 mm
- Weitere Informationen siehe Seite 245

Comfort+



Rahmenlos

## KI 8330.0



### Ausstattung:

- 11-stufige Leistungsregelung "dialControl" mit roter Anzeige
  - 1 Sonderstufe: ca. 70° C Warmhaltestufe
  - Abschalt-Memory
  - Ankoch-Automatik
  - Kochzonen-Wärmeanzeigen
  - Kurzzeitwecker mit Abschaltfunktion
  - Zentralabschaltung
  - Urlaubsschaltung (Betriebszeitbegrenzung)
  - 1 Kochzone Ø 215 mm / 2.300 W (3.000 W\*)
  - 1 Kochzone Ø 175 mm / 1.100 W (1.400 W\*)
  - 1 Kochzone Ø 215 mm / 2.300 W (3.000 W\*)
  - 1 Kochzone Ø 175 mm / 1.100 W (1.400 W\*)
- \*mit zuschaltbarer Power-Stufe

### Technische Daten:

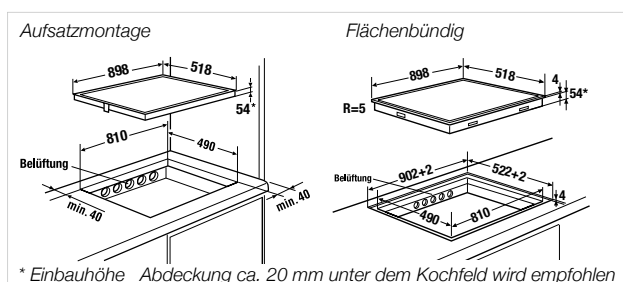
- Anschlusswert 7,4 kW
- Gerätemaße B x T ca. 798 x 518 mm
- Einbauhöhe 54 mm
- Ausschnittmaße B x T ca. 750 x 490 mm
- Weitere Informationen siehe Seite 245

### Sonderzubehör:

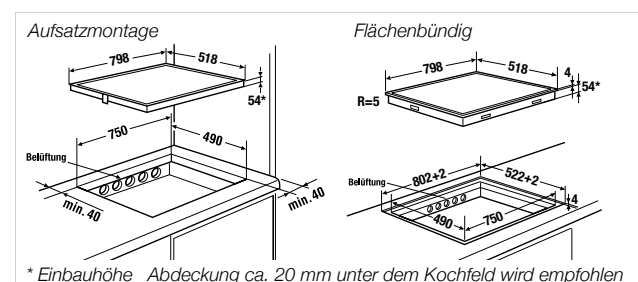
- Rahmenprofil Edelstahl Zub.-Nr. ZK 0800 81,- €
- VarioLine Verbindungsleiste Zub.-Nr. 1130 91,- €  
(nur möglich bei Verwendung von Edelstahl-Rahmenprofilen)
- Weiteres Sonderzubehör siehe Seite 249

\*gilt nur bei Verwendung mit Sonderzubehör ZK 0800

KI 9330.0 SR schwarz, rahmenlos 1.899,- €



KI 8330.0 SR schwarz, rahmenlos 1.299,- €





# KOCHFELD. INDUKTION.

Comfort+



Rahmenlos

KI 6330.0



## Ausstattung:

- 11-stufige Leistungsregelung "dialControl" mit roter Anzeige
  - 1 Sonderstufe: ca. 70° C Warmhaltestufe
  - Abschalt-Memory
  - Ankoch-Automatik
  - Kochzonen-Wärmeanzeigen
  - Kurzzeitwecker mit Abschaltfunktion
  - Zentralabschaltung
  - Urlaubsschaltung (Betriebszeitbegrenzung)
  - 1 Kochzone Ø 200 mm / 2.300 W (3.000 W\*)
  - 1 Kochzone Ø 180 mm / 1.100 W (1.400 W\*)
  - 1 Kochzone Ø 220 mm / 2.300 W (3.000 W\*)
  - 1 Kochzone Ø 160 mm / 1.100 W (1.400 W\*)
- \*mit zuschaltbarer Power-Stufe

## Technische Daten:

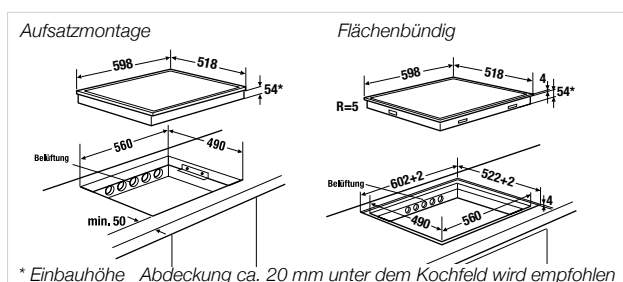
- Anschlusswert 7,4 kW
- Gerätemaße B x T ca. 598 x 518 mm
- Einbauhöhe 54 mm
- Ausschnittmaße B x T ca. 560 x 490 mm
- Weitere Informationen siehe Seite 245

## Sonderzubehör:

- Rahmenprofil Edelstahl Zub.-Nr. ZK 0600 52,- €
- Varioline Verbindungsleiste Zub.-Nr. 1130 91,- €  
(nur möglich bei Verwendung von Edelstahl-Rahmenprofilen)
- Weiteres Sonderzubehör siehe Seite 249

\*gilt nur bei Verwendung mit Sonderzubehör ZK 0600

KI 6330.0 SR schwarz, rahmenlos 1.099,- €



Comfort+



Rahmenlos

KI 6350.0



## Ausstattung:

- 10-stufige Leistungsregelung "knobControl" mit roter Anzeige
  - Bedienung über zentralen, abnehmbaren Drehknebel und Touchsensoren
  - 1 vordefinierte Sonderstufe: ca. 70° C Warmhaltestufe
  - Abschalt-Memory
  - Brückenfunktion, rechte Kochzonen zu einer Fläche zusammenschaltbar
  - Kochzonen-Wärmeanzeigen
  - Kurzzeitwecker mit Abschaltfunktion
  - Zentralabschaltung
  - Urlaubsschaltung (Betriebszeitbegrenzung)
  - 1 Kochzone Ø 210 mm / 2.300 W (3.000 W\*)
  - 2 Kochzonen Ø 180 mm / 1.850 W (2.500 W\*)
  - 1 Kochzone Ø 145 mm / 1.400 W (1.800 W\*)
- \*mit zuschaltbarer Power-Stufe

## Technische Daten:

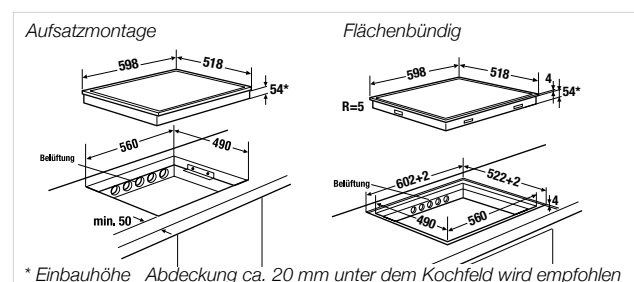
- Anschlusswert 7,4 kW
- Gerätemaße B x T ca. 598 x 518 mm
- Einbauhöhe 54 mm
- Ausschnittmaße B x T ca. 560 x 490 mm
- Weitere Informationen siehe Seite 245

## Sonderzubehör:

- Rahmenprofil Edelstahl Zub.-Nr. ZK 0600 52,- €
- Varioline Verbindungsleiste Zub.-Nr. 1130 91,- €  
(nur möglich bei Verwendung von Edelstahl-Rahmenprofilen)
- Weiteres Sonderzubehör siehe Seite 249

\*gilt nur bei Verwendung mit Sonderzubehör ZK 0600

KI 6350.0 SR schwarz, rahmenlos 1.199,- €



# KOCHFELDER. INDUKTION.

Standard+



Rahmenlos

KI 8120.0



### Ausstattung:

- 10-stufige Leistungsregelung "selectControl" mit roter Anzeige
  - Kochzonen-Wärmeanzeigen
  - Kurzzeitwecker mit Abschaltfunktion
  - Zentralabschaltung
  - Urlaubsschaltung (Betriebszeitbegrenzung)
  - 1 Kochzone  $\varnothing$  190 mm / 2.300 W (3.000 W\*)
  - 1 Kochzone  $\varnothing$  170 mm / 1.100 W (1.400 W\*)
  - 1 Kochzone  $\varnothing$  220 mm / 2.300 W (3.000 W\*)
  - 1 Kochzone  $\varnothing$  155 mm / 1.100 W (1.400 W\*)
- \* mit zuschaltbarer Power-Stufe

### Technische Daten:

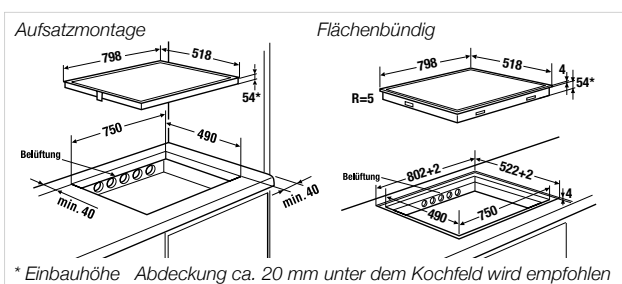
- Anschlusswert 7,4 kW
- Gerätemaße B x T ca. 798 x 518 mm
- Einbauhöhe 54 mm
- Ausschnittmaße B x T ca. 750 x 490 mm
- Weitere Informationen siehe Seite 245

### Sonderzubehör:

- Rahmenprofil Edelstahl Zub.-Nr. ZK 0800 81,- €
- VarioLine Verbindungsleiste Zub.-Nr. 1130 91,- €  
(nur möglich bei Verwendung von Edelstahl-Rahmenprofilen)
- Weiteres Sonderzubehör siehe Seite 249

\*gilt nur bei Verwendung mit Sonderzubehör ZK 0800

KI 8120.0 SR schwarz, rahmenlos 989,- €



Standard+



Rahmenlos

KI 6120.0



### Ausstattung:

- 10-stufige Leistungsregelung "selectControl" mit roter Anzeige
  - Ankoch-Automatik
  - Kochzonen-Wärmeanzeigen
  - Kurzzeitwecker mit Abschaltfunktion
  - Zentralabschaltung
  - Urlaubsschaltung (Betriebszeitbegrenzung)
  - 2 Kochzonen  $\varnothing$  200 mm / 1.400 W (1.850 W\*)
  - 2 Kochzonen  $\varnothing$  180 mm / 1.400 W (1.850 W\*)
- \*mit zuschaltbarer Power-Stufe

### Technische Daten:

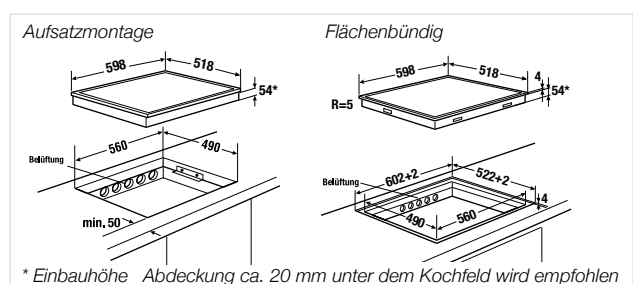
- Anschlusswert 7,4 kW
- Gerätemaße B x T ca. 598 x 518 mm
- Einbauhöhe 54 mm
- Ausschnittmaße B x T ca. 560 x 490 mm
- Weitere Informationen siehe Seite 245

### Sonderzubehör:

- Rahmenprofil Edelstahl Zub.-Nr. ZK 0600 52,- €
- VarioLine Verbindungsleiste Zub.-Nr. 1130 91,- €  
(nur möglich bei Verwendung von Edelstahl-Rahmenprofilen)
- Weiteres Sonderzubehör siehe Seite 249

\*gilt nur bei Verwendung mit Sonderzubehör ZK 0600

KI 6120.0 SR schwarz, rahmenlos 799,- €



# KOCHFELDER. ELEKTRO.

Comfort+



Rahmenlos

**KE 9340.0\* NEU**



### Ausstattung:

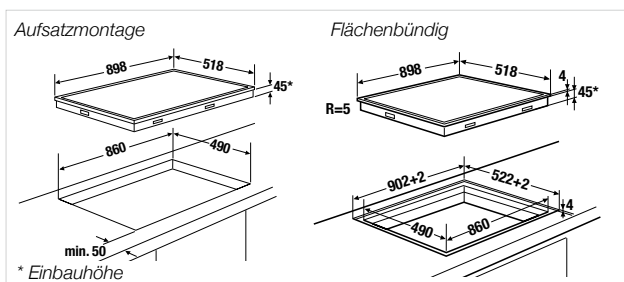
- 9-stufige Leistungsregelung "glideControl" mit roter Anzeige
- Kochzonen-Wärmeanzeigen
- Kurzzeitwecker mit Abschaltfunktion
- Zentralabschaltung
- Urlaubsschaltung (Betriebszeitbegrenzung)
- 2 Kochzonen Ø 180 mm / 1.800 W
- 1 Zweikreis-Kochzone Ø 210 oder 120 mm / 2.200 oder 750 W
- 1 Dreikreis-Kochzone Ø 270, 210 oder 145 mm / 2.700, 1.950 oder 1.050 W
- 1 Zweikreis-Kochzone Ø 160 mm / 1.500 W
- Sonderzubehör siehe Seite 249

### Technische Daten:

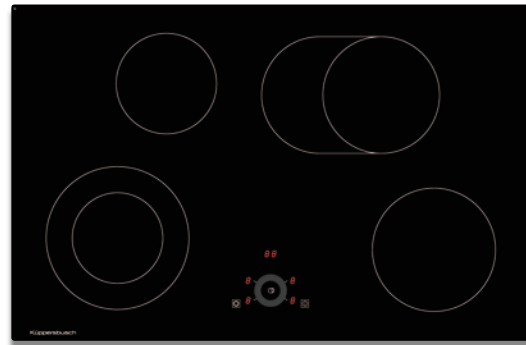
- Anschlusswert 10,0 kW
- Gerätemaße B x T ca. 898 x 518 mm
- Einbauhöhe 45 mm
- Ausschnittmaße B x T ca. 860 x 490 mm
- Weitere Informationen siehe Seite 246

\*Verfügbar ab Juni

**KE 9340.0 SR** schwarz, rahmenlos **1.199,- €**



Comfort+



Rahmenlos

**KE 8330.0**



### Ausstattung:

- 9-stufige Leistungsregelung "dialControl" mit roter Anzeige
- Ankoch-Automatik
- Kochzonen-Wärmeanzeigen
- Kurzzeitwecker mit Abschaltfunktion
- Zentralabschaltung
- Urlaubsschaltung (Betriebszeitbegrenzung)
- 1 Kochzone Ø 155 mm / 1.200 W
- 1 Kochzone Ø 190 mm / 1.800 W
- 1 Zweikreis-Kochzone Ø 220 mm oder 145 mm / 2.200 oder 1.000 W
- 1 Zweikreis-Koch/Bratzone Ø 180 mm oder 265 x 180 mm / 2.400 oder 1.500 W

### Technische Daten:

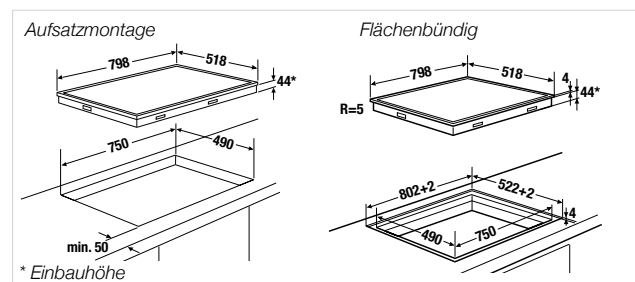
- Anschlusswert 7,6 kW
- Gerätemaße B x T ca. 798 x 518 mm
- Einbauhöhe 44 mm
- Ausschnittmaße B x T ca. 750 x 490 mm
- Weitere Informationen siehe Seite 246

### Sonderzubehör:

- Rahmenprofil Edelstahl Zub.-Nr. ZK 0800 81,- €
- VarioLine Verbindungsleiste Zub.-Nr. 1130 91,- €  
(nur möglich bei Verwendung von Edelstahl-Rahmenprofilen)
- Weiteres Sonderzubehör siehe Seite 249

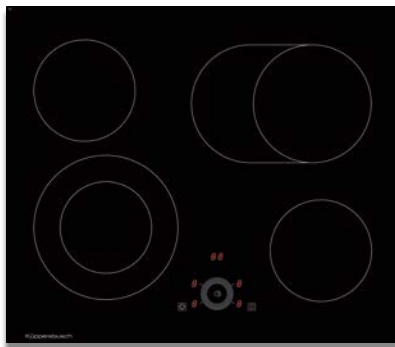
\*gilt nur bei Verwendung mit Sonderzubehör ZK 0800

**KE 8330.0 SR** schwarz, rahmenlos **969,- €**



# KOCHFELDER. ELEKTRO.

Comfort+



Rahmenlos

**KE 6330.0**



### Ausstattung:

- 9-stufige Leistungsregelung "dialControl" mit roter Anzeige
- Ankoch-Automatik
- Kochzonen-Wärmeanzeigen
- Kurzzeitwecker mit Abschaltfunktion
- Zentralabschaltung
- Urlaubsschaltung (Betriebszeitbegrenzung)
- 2 Kochzonen  $\varnothing$  155 mm / 1.200 W
- 1 Zweikreis-Kochzone  $\varnothing$  220 mm oder 145 mm / 2.200 oder 1.000 W
- 1 Zweikreis-Koch-/ Bratzone  $\varnothing$  180 mm oder 265 x 180 mm / 2.400 oder 1.500 W

### Technische Daten:

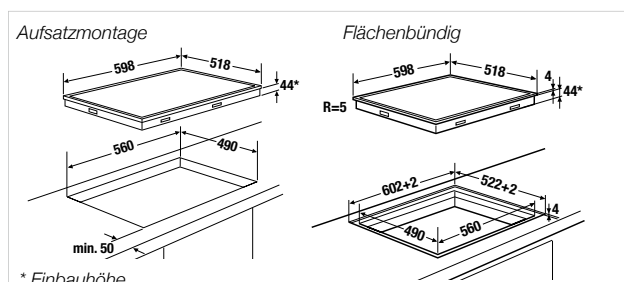
- Anschlusswert 7,0 kW
- Gerätemaße B x T ca. 598 x 518 mm
- Einbauhöhe 44 mm
- Ausschnittmaße B x T ca. 560 x 490 mm
- Weitere Informationen siehe Seite 246

### Sonderzubehör:

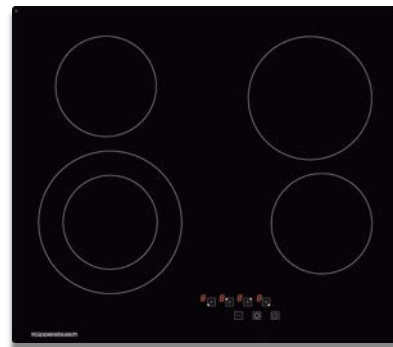
- Rahmenprofil Edelstahl Zub.-Nr. ZK 0600 52,- €
- VarioLine Verbindungsleiste Zub.-Nr. 1130 91,- €  
(nur möglich bei Verwendung von Edelstahl-Rahmenprofilen)
- Weiteres Sonderzubehör siehe Seite 249

\*gilt nur bei Verwendung mit Sonderzubehör ZK 0600

**KE 6330.0 SR** schwarz, rahmenlos **789,- €**



Comfort+



Rahmenlos

**KE 6310.0**



### Ausstattung:

- 9-stufige Leistungsregelung "selectControl" mit roter Anzeige
- Ankoch-Automatik
- Kochzonen-Wärmeanzeigen
- Urlaubsschaltung (Betriebszeitbegrenzung)
- 2 Kochzonen  $\varnothing$  155 mm / 1.200 W
- 1 Zweikreis-Kochzone  $\varnothing$  220 mm oder 145 mm / 2.200 oder 1.000 W
- 1 Kochzone  $\varnothing$  190 mm / 1.800 W

### Technische Daten:

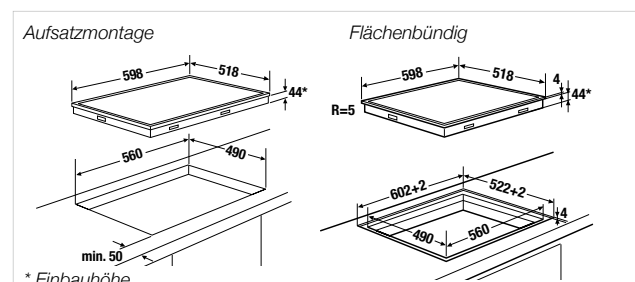
- Anschlusswert 6,4 kW
- Gerätemaße B x T ca. 598 x 518 mm
- Einbauhöhe 44 mm
- Ausschnittmaße B x T ca. 560 x 490 mm
- Weitere Informationen siehe Seite 246

### Sonderzubehör:

- Rahmenprofil Edelstahl Zub.-Nr. ZK 0600 52,- €
- VarioLine Verbindungsleiste Zub.-Nr. 1130 91,- €  
(nur möglich bei Verwendung von Edelstahl-Rahmenprofilen)
- Weiteres Sonderzubehör siehe Seite 249

\*gilt nur bei Verwendung mit Sonderzubehör ZK 0600

**KE 6310.0 SR** schwarz, rahmenlos **539,- €**





Produkt-Highlights

Backöfen / Herd

Kompaktgeräte

Shade of Grey

ConceptLine®

Kochfelder

Dunstabzugs-  
hauben

Kühl-/Gefrier-  
schränke

Geschirrspüler/  
Waschgerät

Spülen und  
Armaturen

Techn. Daten /  
Zubehör





## Entflammen Sie Ihre Liebe fürs Kochen!

Nicht nur Profiköche sind Feuer und Flamme für das Kochen mit Gas – die ebenso ökonomische wie ökologische Energie eignet sich perfekt für die moderne Küche. Denn mit Gas ist schnelles und punktgenaues Kochen durch feinstufige, sensible Temperaturregulierung garantiert. Wegweisendes Design trifft auf neuste Technik wie bei dem Gas-Glaskeramik-Kochfeld. Professioneller Bedienkomfort begegnet höchsten Sicherheitsstandards. Und selbstverständlich fließt die langjährige Erfahrung von Küppersbusch im Bereich Großküchentechnik bei allen Gasgeräten ein. Welche Wahl Sie auch treffen, Ihre Kochleidenschaft wird ganz neu entfacht.

# KOCHFELDER. GAS.

Profession+



Rahmen Edelstahl

## GKS 9851.0



### Ausstattung:

- Stufenlose Regelung "knobControl"
- Flachbrenner
- Vollsicherung
- Stufenlose Leistungsregelung
- Dreigeteilter Topfträger (Gusseisen)
- Brennerdeckel (schwarz emailliert)
- 1 Wok-Brenner 6,0 kW
- 1 Starkbrenner 3,0 kW
- 2 Normalbrenner 1,75 kW
- 1 Garbrenner 1,0 kW
- Sonderzubehör siehe Seite 249

### Technische Daten:

- Gas-Anschlusswert 13,5 kW
- Elektro-Anschlusswert 0,1 kW (steckerfertig)
- Gerätemaße B x T ca. 900 x 520 mm
- Einbauhöhe 53 mm
- Ausschnittmaße B x T ca. 835 x 490 mm
- Weitere Informationen siehe Seite 247

Profession+



## GMS 9751.0



### Ausstattung:

- Stufenlose Regelung "knobControl"
- Volledelstahl 2,5 mm
- Flachbrenner
- Vollsicherung
- Stufenlose Leistungsregelung
- Topfträger (Gusseisen)
- Brennerdeckel (schwarz emailliert)
- 1 Wok-Brenner 5,0 kW
- 1 Starkbrenner 3,0 kW
- 2 Normalbrenner 1,7 kW
- 1 Garbrenner 1,0 kW
- Sonderzubehör siehe Seite 249

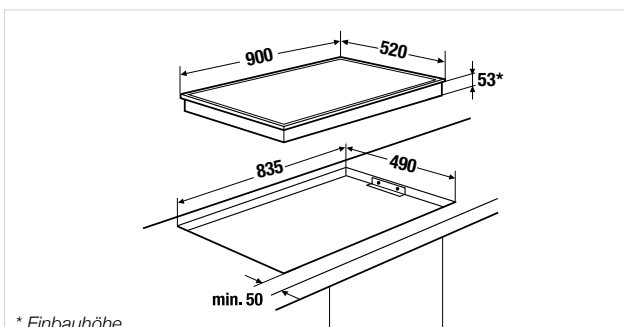
### Technische Daten:

- Gas-Anschlusswert 12,4 kW
- Elektro-Anschlusswert 0,1 kW
- Gerätemaße B x T ca. 880 x 520 mm
- Einbauhöhe 68 mm
- Ausschnittmaße B x T ca. 845 x 495 mm
- Weitere Informationen siehe Seite 247



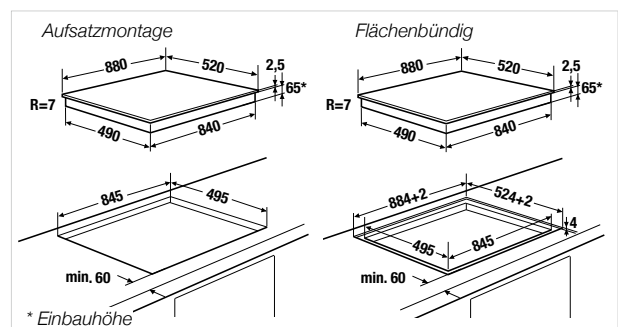
Flächenbündig

GKS 9851.0 ED Rahmen Edelstahl 1.649,- €



\* Einbauhöhe

GMS 9751.0 E Edelstahl 2.029,- €



\* Einbauhöhe



# KOCHFELDER. GAS.

Comfort+



## GMS 9651.0



### Ausstattung:

- Stufenlose Regelung "knobControl"
- Flachbrenner
- Vollsicherung
- Stufenlose Leistungsregelung
- Topfträger (Gusseisen)
- Brennerdeckel (schwarz emailliert)
- 1 Wok-Brenner 5,0 kW
- 1 Starkbrenner 3,0 kW
- 2 Normalbrenner 1,75 kW
- 1 Garbrenner 1,0 kW
- Sonderzubehör siehe Seite 249

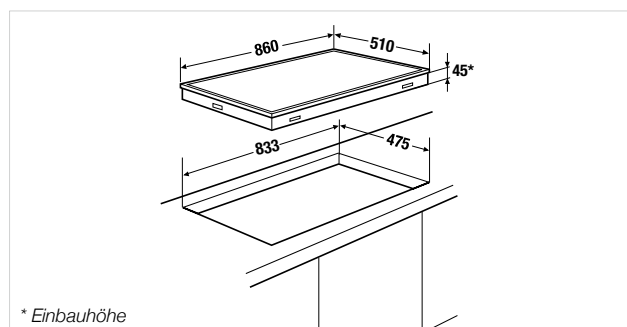
### Technische Daten:

- Gas-Anschlusswert 11,75 kW
- Elektro-Anschlusswert 0,1 kW
- Gerätemaße B x T ca. 860 x 510 mm
- Einbauhöhe 45 mm
- Ausschnittmaße B x T ca. 833 x 475 mm
- Weitere Informationen siehe Seite 247

GMS 9651.0 E

Edelstahl

799,- €



Comfort+



## GMS 7651.0



### Ausstattung:

- Stufenlose Regelung "knobControl"
- Flachbrenner
- Vollsicherung
- Stufenlose Leistungsregelung
- Topfträger (Gusseisen)
- Brennerdeckel (schwarz emailliert)
- 1 Wok-Brenner 4,0 kW
- 1 Starkbrenner 3,0 kW
- 2 Normalbrenner 1,75 kW
- 1 Garbrenner 1,0 kW
- Sonderzubehör siehe Seite 249

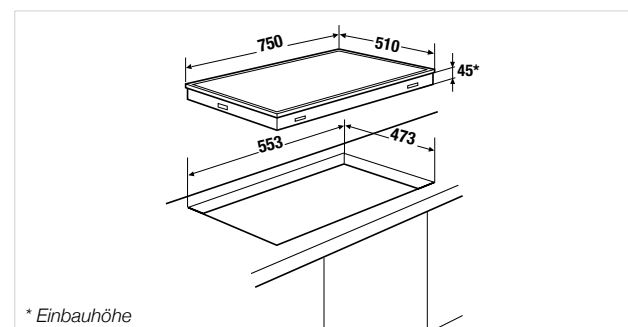
### Technische Daten:

- Gas-Anschlusswert 11,5 kW
- Elektro-Anschlusswert 0,1 kW
- Gerätemaße B x T ca. 750 x 510 mm
- Einbauhöhe 45 mm
- Ausschnittmaße B x T ca. 553 x 473 mm
- Weitere Informationen siehe Seite 247

GMS 7651.0 E

Edelstahl

699,- €





# KÜPPERSBUSCH VARIOLINE

Kochfelder neu gedacht. Mit dem Küppersbusch Varioline Konzept kreieren Sie Ihre individuelle Koch- und Arbeitsfläche – mit Gas, Induktion, Lavastein-Grill, Wok, einzeln oder in Kombination – auf jeden Fall immer perfekt aufeinander abgestimmt.

**Individuell + flexibel**

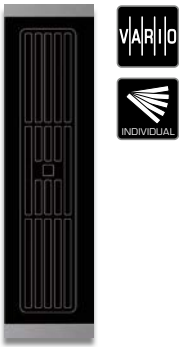


Für alle, die ihr Menü lieber individuell zusammenstellen, ist das VarioLine Konzept die ideale Lösung. Dabei lassen sich hochwertige Einzelelemente zu einem einzigartigen Koch- und Arbeitsbereich (mithilfe der VarioLine Verbindungsleiste Zub.-Nr. 1130, siehe Seite 250) zusammenstellen.

Ob Induktion, Gas, Lavasteingrill oder alles in Kombination – die Möglichkeiten sind nahezu unbegrenzt. Das ultraflache Design aller Elemente ist präzise aufeinander abgestimmt, sodass die unterschiedlichen Bausteine immer eine homogene, aber vor allem äußerst elegante Einheit ergeben. Perfekt ins Konzept passen übrigens auch unsere VarioLine Spülen (siehe Seite 227).

# VARIOLINE. KOCHFELD. MULDENLÜFTUNG.

Profession+



**Rahmenlos**, Abb. zeigt Modell mit montierten Edelstahl-Rahmenprofilen

## VKM 1800.0



### Ausstattung:

- Gebläseleistung im Abluftbetrieb nach EN 61591: max. Normalstufe 530 m³/h, Intensivstufe 620 m³/h
- Geräuschpegel nach EN 60704-2-13: min. 45 dB, max. 55 dB, int. 68 dB
- 4 Leistungsstufen inkl. Intensivstufe, integriert ins Kochfeld
- Digitalanzeige, integriert ins Kochfeld
- Metallfettfilter mit 96,5 % Fettabscheidung
- Nachlaufautomatik
- Umluftbetrieb möglich (siehe Sonderzubehör)
- Lüftungsgitter und Glasabdeckung (ZK 8000) inklusiv
- Rahmenprofile für VarioLine Verbindungsleiste Zub. 1130 beiliegend
- Geeignet für den Betrieb mit den VarioLine Kochfeldern

**VKI 3805.0 und VKI 3505.0**

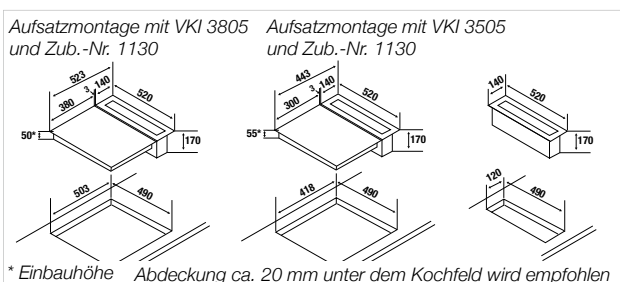
### Technische Daten:

- Anschlusswert 115 W
- Abluftanschluss Sockellüfter Naber Compair Flow NW 150
- Energieklasse/-verbrauch A / 41 kW
- Filterklasse/Fettabscheidegrad A / **96,5 %**
- Gerätemaße B x T ca. 138 x 518 mm
- Weitere Informationen siehe Seite 243

### Sonderzubehör:

- PlasmaMade Filter Zub.-Nr. ZD 8001 1.349,- €
- Kohlefilterbox Zub.-Nr. ZK 8001 122,- €
- VarioLine Verbindungsleiste Zub.-Nr. 1130 91,- €
- Fensterkontaktschalter-Funksystem Zub.-Nr. ZK 8002 695,- € (Für Abluftbetrieb, weitere Informationen hierzu s. S. 242)
- Gas Deflektor (s. Seite 249) Zub.-Nr. ZK 8003 99,- € (bei Kombination mit GKS 3820.0 o. GWS 3811.0)
- Weiteres Sonderzubehör siehe Seite 249 und 257

**VKM 1800.0 SR** schwarz, rahmenlos **1.999,- €**



# VARIOLINE. KOCHFELD. INDUKTION.

Profession+



**Rahmenlos**, Abb. zeigt Modell mit montierten Edelstahl-Rahmenprofilen

## VKI 3805.0



### Ausstattung:

- 14-stufige Leistungsregelung **"glideControl"** mit roter Anzeige
- 3 vordefinierte Sonderstufen: ca. 42° C Schmelzstufe, ca. 70° C Warmhaltestufe, ca. 94° C Pastastufe
- Abschalt-Memory
- Brückenfunktion, beide Kochzonen zu einer kompletten Fläche zusammenschaltbar
- Ankoch-Automatik
- Kochzonen-Wärmeanzeigen
- Kurzzeitwecker mit Abschaltfunktion
- Zentralabschaltung
- Urlaubsschaltung (Betriebszeitbegrenzung)
- 2 Kochzonen 210 x 190 mm / 2.100 W (3.700 W\*)  
\*mit zuschaltbarer Powerstufe
- Rahmenprofile für VarioLine Verbindungsleiste Zub. 1130 beiliegend
- Integrierte Steuerung für VarioLine Muldenlüftungsmodul **VKM 1800.0** (siehe S. 156)

### Technische Daten:

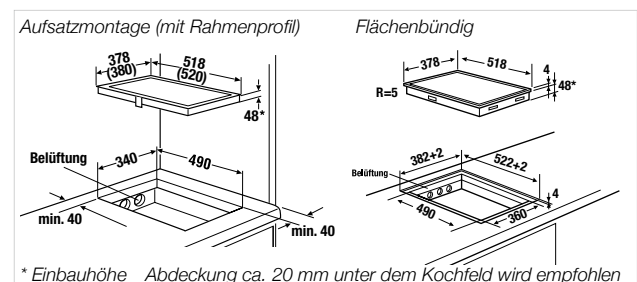
- Anschlusswert 3,7 kW
- Gerätemaße B x T ca. 378 x 518 mm
- Einbauhöhe 48 mm
- Ausschnittmaße B x T ca. 360 x 490 mm
- Weitere Informationen siehe Seite 248

### Sonderzubehör:

- VarioLine Verbindungsleiste Zub.-Nr. 1130 91,- €
- Weiteres Sonderzubehör siehe Seite 249

**Informationen zum Abluftsystem siehe Seite 242.**

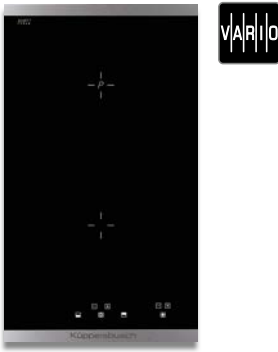
**VKI 3805.0 SR** schwarz, rahmenlos **1.449,- €**



# VARIOLINE. KOCHFELDER. INDUKTION.

Premium+

Profession+



Rahmenlos, Abb. zeigt Modell mit montierten Edelstahl-Rahmenprofilen

## VKI 3505.0



### Ausstattung:

- 10-stufige Leistungsregelung "selectControl" mit roter Anzeige
- Ankoch-Automatik
- Kochzonen-Wärmeanzeigen
- Kurzzeitwecker mit Abschaltfunktion
- Zentralabschaltung
- Urlaubsschaltung (Betriebszeitbegrenzung)
- 1 Kochzone Ø 200 mm / 1.400 W (2.000 W\*)
- 1 Kochzone Ø 160 mm / 1.400 W
- \*mit zuschaltbarer Powerstufe
- Rahmenprofile für VarioLine Verbindungsleiste Zub. 1130 beiliegend
- Integrierte Steuerung für VarioLine Muldenlüftungsmodul VKM 1800.0 (siehe S. 154)

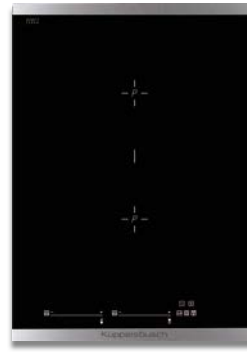
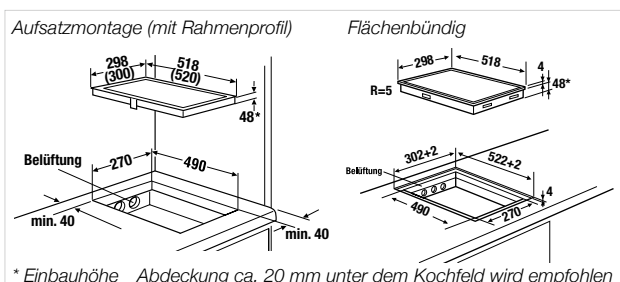
### Technische Daten:

- Anschlusswert 3,4 kW
- Gerätemaße B x T ca. 298 x 518 mm
- Einbauhöhe 48 mm
- Ausschnittmaße B x T ca. 270 x 490 mm
- Weitere Informationen siehe Seite 248

### Sonderzubehör:

- VarioLine Verbindungsleiste Zub.-Nr. 1130 91,- €
- Weiteres Sonderzubehör siehe Seite 249

VKI 3505.0 SR schwarz, rahmenlos 1.199,- €



Rahmenlos, Abb. zeigt Modell mit montierten Edelstahl-Rahmenprofilen

## VKI 3800.1\* NEU



### Ausstattung:

- 14-stufige Leistungsregelung "glideControl" mit roter Anzeige
- 3 vordefinierte Sonderstufen: ca. 42° C Schmelzstufe, ca. 70° C Warmhaltestufe, ca. 94° C Pastastufe
- Abschalt-Memory
- Brückenfunktion, beide Kochzonen zu einer kompletten Fläche zusammenschaltbar
- Ankoch-Automatik
- Kochzonen-Wärmeanzeigen
- Kurzzeitwecker mit Abschaltfunktion
- Zentralabschaltung
- Urlaubsschaltung (Betriebszeitbegrenzung)
- 2 Kochzonen 210 x 190 mm / 2.100 W (3.700 W\*)
- \*mit zuschaltbarer Powerstufe
- Rahmenprofile für VarioLine Verbindungsleiste Zub. 1130 beiliegend

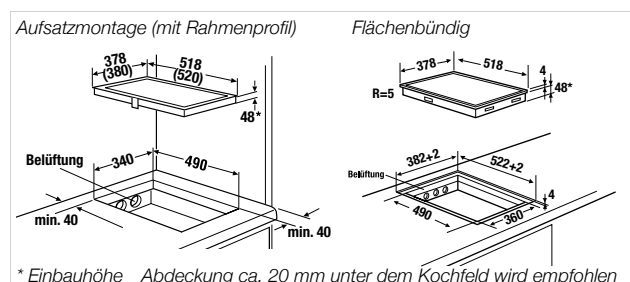
### Technische Daten:

- Anschlusswert 3,7 kW
- Gerätemaße B x T ca. 378 x 518 mm
- Einbauhöhe 48 mm
- Ausschnittmaße B x T ca. 360 x 490 mm
- Weitere Informationen siehe Seite 248

### Sonderzubehör:

- VarioLine Verbindungsleiste Zub.-Nr. 1130 91,- €
- Weiteres Sonderzubehör siehe Seite 249

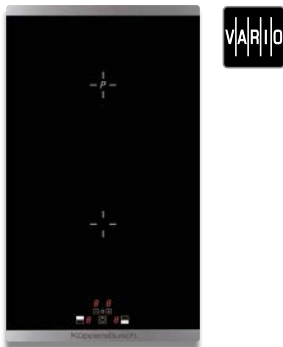
VKI 3800.1 SR schwarz, rahmenlos 1.249,- €



\*Verfügbar ab Juni

# VARIOLINE. KOCHFELD. INDUKTION.

Premium+



Rahmenlos, Abb. zeigt Modell mit montierten Edelstahl-Rahmenprofilen

## VKI 3500.1\* NEU



### Ausstattung:

- 10-stufige Leistungsregelung "selectControl" mit roter Anzeige
- Ankoch-Automatik
- Kochzonen-Wärmeanzeigen
- Kurzzeitwecker mit Abschaltfunktion
- Zentralabschaltung
- Urlaubsschaltung (Betriebszeitbegrenzung)
- 1 Kochzone  $\varnothing$  22 cm / 2.300 W (3.000 W\*)
- 1 Kochzone  $\varnothing$  16 cm / 1.400 W
- \*mit zuschaltbarer Power-Stufe
- Rahmenprofile für VarioLine Verbindungsleiste Zub. 1130 beiliegend

### Technische Daten:

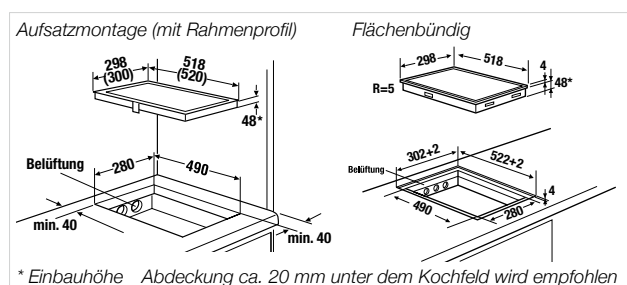
- Anschlusswert 3,7 kW (steckerfertig)
- Gerätemaße B x T ca. 298 x 518 mm
- Einbauhöhe 48 mm
- Ausschnittmaße B x T ca. 280 x 490 mm
- Weitere Informationen siehe Seite 248

### Sonderzubehör:

- VarioLine Verbindungsleiste Zub.-Nr. 1130 91,- €
- Weiteres Sonderzubehör siehe Seite 249

\*Verfügbar ab Mai

VKI 3500.1 SR schwarz, rahmenlos 999,- €



# VARIOLINE. KOCHFELD. INDUKTION. WOK.

Profession+



Rahmenlos, Abb. zeigt Modell mit montierten Edelstahl-Rahmenprofilen

## VKIW 3800.0



### Ausstattung:

- 13-stufige Leistungsregelung "glideControl" mit roter Anzeige
- Ankoch-Automatik
- Kurzzeitwecker mit Abschaltfunktion
- Kochzonen-Wärmeanzeigen
- Zentralabschaltung
- Urlaubsschaltung (Betriebszeitbegrenzung)
- 1 Wok-Kochzone 2.450 W (3.000 W\*)
- \*mit zuschaltbarer Power-Stufe
- Rahmenprofile für VarioLine Verbindungsleiste Zub. 1130 beiliegend

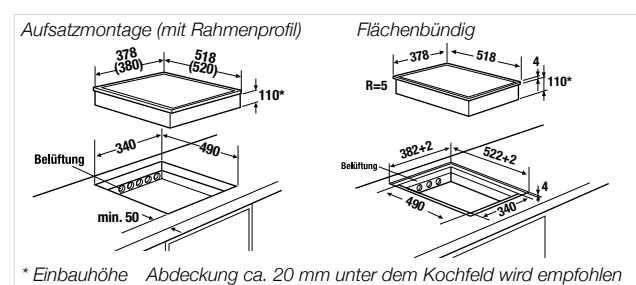
### Technische Daten:

- Anschlusswert 3,0 kW (steckerfertig)
- Gerätemaße B x T ca. 378 x 518 mm
- Einbauhöhe 110 mm
- Ausschnittmaße B x T ca. 340 x 490 mm
- Weitere Informationen siehe Seite 248

### Sonderzubehör:

- Edelstahl-Wok-Pfanne Zub.-Nr. 3710 259,- € (ca. 5 Liter)
- VarioLine Verbindungsleiste Zub.-Nr. 1130 91,- €
- Weiteres Sonderzubehör siehe Seite 249

VKIW 3800.0 SR schwarz, rahmenlos 2.129,- €



# VARIOLINE. KOCHFELD. ELEKTRO. LAVASTEINGRILL.

Profession+



Rahmenlos, Abb. zeigt Modell mit montierten  
Edelstahl-Rahmenprofilen

## VKEL 3800.0



### Ausstattung:

- Stufenlose Regelung "knobControl"
- 6-stufige Leistungsregelung
- Leistung 2.500 Watt
- 1 Grillzone mit aufgelegtem Grillrost
- Edelstahl-Abdeckung
- Lavasteinbefüllung inklusive
- Rahmenprofile für VarioLine Verbindungsleiste Zub. 1130 beiliegend

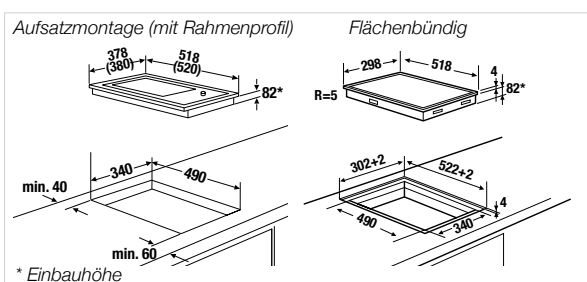
### Technische Daten:

- Anschlusswert 2,5 kW
- Gerätemaße B x T ca. 378 x 518 mm
- Einbauhöhe ca. 82 mm
- Ausschnittmaße B x T ca. 340 x 490 mm
- Weitere Informationen siehe Seite 248

### Sonderzubehör:

- Grillplatte Zub.-Nr. 4710 164,- €
- VarioLine Verbindungsleiste Zub.-Nr. 1130 91,- €
- Weiteres Sonderzubehör siehe Seite 249

VKEL 3800.0 SR schwarz, rahmenlos 1.369,- €



# VARIOLINE. KOCHFELD. ELEKTRO. FRITEUSE.

Premium+



Rahmenlos, Abb. zeigt Modell mit montierten  
Edelstahl-Rahmenprofilen

## VKEF 3500.0



### Ausstattung:

- Stufenlose Regelung "knobControl"
- Stufenlose Leistungsregelung
- Temperaturbereich von 90°C–180°C
- Herausschwenkbarer Heizkörper
- Verchromter Fritierkorb mit schwenkbarem Griff
- Edelstahl-Fritierbehälter, herausnehmbar
- Edelstahl-Abdeckung
- Füllmenge min. 3 Liter, max. 4 Liter
- Gerät kann auch als Pastakocher verwendet werden
- Rahmenprofile für VarioLine Verbindungsleiste Zub. 1130 beiliegend

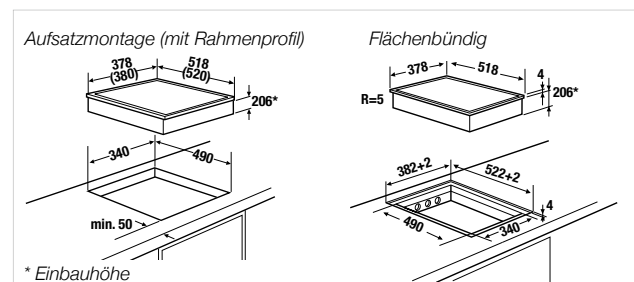
### Technische Daten:

- Anschlusswert 2,2 kW
- Gerätemaße B x T ca. 378 x 518 mm
- Einbauhöhe ca. 206 mm
- Ausschnittmaße B x T ca. 340 x 490 mm
- Weitere Informationen siehe Seite 248

### Sonderzubehör:

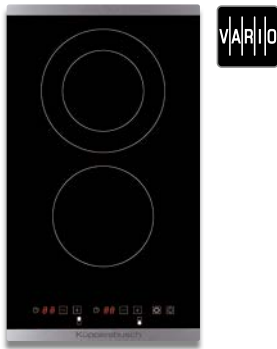
- VarioLine Verbindungsleiste Zub.-Nr. 1130 91,- €
- Weiteres Sonderzubehör siehe Seite 249

VKEF 3500.0 SR schwarz, rahmenlos 1.239,- €



# VARIOLINE. KOCHFELD. ELEKTRO.

Comfort+



Rahmenlos, Abb. zeigt Modell mit montierten Edelstahl-Rahmenprofilen

## VKE 3300.0



### Ausstattung:

- 9-stufige Leistungsregelung "selectControl" mit roter Anzeige
- Ankoch-Automatik
- Kochzonen-Wärmeanzeigen
- Zentralabschaltung
- Urlaubsschaltung (Betriebszeitbegrenzung)
- Kurzzeitwecker bis 99 Minuten mit Abschaltfunktion für alle Kochzonen
- 1 Kochzone 155 mm / 1.200 W
- 1 Zweikreis-Kochzone 190 mm oder 125 mm / 1.700 oder 700 W
- Rahmenprofile für VarioLine Verbindungsleiste Zub. 1130 beiliegend

### Technische Daten:

- Anschlusswert 2,9 kW (steckerfertig)
- Gerätemaße B x T ca. 298 x 518 mm
- Einbauhöhe 48 mm
- Ausschnittmaße B x T ca. 280 x 490 mm
- Weitere Informationen siehe Seite 248

### Sonderzubehör:

- VarioLine Verbindungsleiste Zub.-Nr. 1130 91,- €
- Weiteres Sonderzubehör siehe Seite 249

# VARIOLINE. KOCHFELD. GAS.

Premium+



Rahmen Edelstahl

## GKS 3820.0



### Ausstattung:

- Stufenlose Regelung "knobControl"
- Flachbrenner
- Vollsicherung
- Stufenlose Leistungsregelung
- Topfträger (Gusseisen)
- Brennerdeckel (schwarz emailiert)
- 1 Starkbrenner 3,0 kW
- 1 Garbrenner 1,75 kW
- VarioLine Verbindungsleiste siehe Sonderzubehör

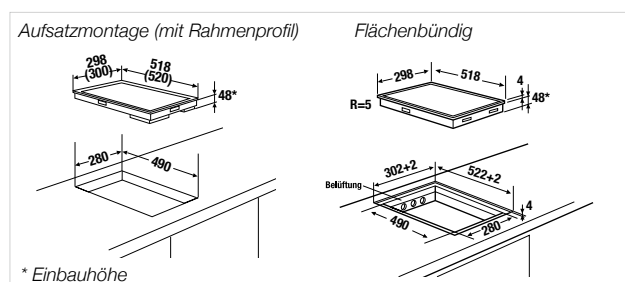
### Technische Daten:

- Gas-Anschlusswert 4,75 kW
- Elektro-Anschlusswert 0,1 kW (steckerfertig)
- Gerätemaße B x T ca. 300 x 520 mm
- Einbauhöhe 53 mm
- Ausschnittmaße B x T ca. 285 x 490 mm
- Weitere Informationen siehe Seite 247

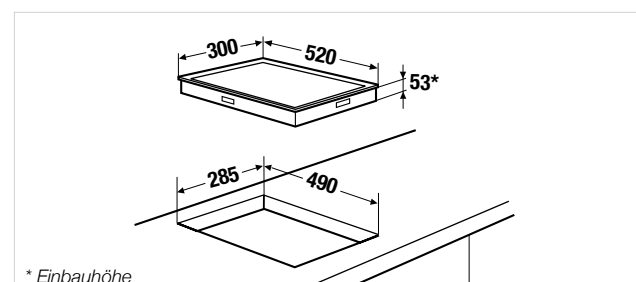
### Sonderzubehör:

- VarioLine Verbindungsleiste Zub.-Nr. 1130 91,- €
- Gas Deflektor (s. Seite 249) Zub.-Nr. ZK 8003 99,- €  
(bei Kombination mit Muldenlüftung VKM 1800.0)
- Weiteres Sonderzubehör siehe Seite 249

VKE 3300.0 SR schwarz, rahmenlos 569,- €



GKS 3820.0 ED Rahmen Edelstahl 849,- €





# VARIOLINE. KOCHFELD. GAS. WOK.

Premium+



Rahmen Edelstahl

## GWS 3811.0



### Ausstattung:

- Stufenlose Regelung "knobControl"
- Flachbrenner
- Vollsicherung
- Stufenlose Leistungsregelung
- Topfträger (Gusseisen)
- Brennerdeckel (schwarz emailliert)
- 1 Wokbrenner 6,0 kW
- VarioLine Verbindungsleiste siehe Sonderzubehör

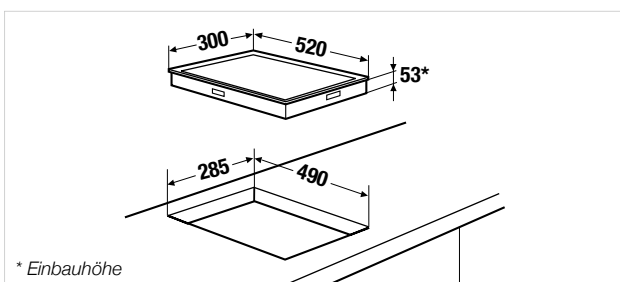
### Technische Daten:

- Gas-Anschlusswert 6,0 kW
- Elektro-Anschlusswert 0,1 kW (steckerfertig)
- Gerätemaße B x T ca. 300 x 520 mm
- Einbauhöhe 53 mm
- Ausschnittmaße B x T ca. 285 x 490 mm
- Weitere Informationen siehe Seite 247

### Sonderzubehör:

- VarioLine Verbindungsleiste Zub.-Nr. 1130 91,- €
- Gas Deflektor (s. Seite 249) Zub.-Nr. ZK 8003 99,- €  
(bei Kombination mit Muldenlüftung VKM 1800.0)
- Weiteres Sonderzubehör siehe Seite 249

**GWS 3811.0 ED** Rahmen Edelstahl **899,- €**



# KÜPPERSBUSCH DUNSTHAUBEN

Kochgerüche ade! Unsere Dunstabzugshauben sorgen für ein gutes Klima nach dem Kochen, vermeiden Verschmutzungen und Feuchtigkeitsschäden. Und dabei sehen sie richtig gut aus.

**Individuell + effizient**



Produkt-Highlights

Backöfen / Herd

Kompaktgeräte

Shade of Grey

ConceptLine®

Kochfelder

Dunstabzugs-  
hauben

Kühl-/Gefrier-  
schränke

Geschirrspüler/  
Waschgerät

Spülen und  
Armaturen

Techn. Daten /  
Zubehör

# ATEMBERAUBEND STARK UND EFFIZIENT

**Küppersbusch Dunstabzugshauben überzeugen durch ihren leisen Betrieb bei starker Leistung und sind dazu noch äußerst effizient.**



Sie zeichnen sich durch einen besonders geringen Energieverbrauch aus, bei manchen Modellen bis Energieeffizienzklasse A++. Auch die guten Werte bei der Gebläse-, Fettfilter- und Beleuchtungseffizienz beeindrucken.

Ausgewählte Küppersbusch Dunstabzugshauben verfügen über einen bürstenlosen Motor. Der Motor sorgt für weniger Energieverbrauch bei gleicher Leistung im Vergleich zu herkömmlichen Motoren. Selbst bei höchster Leistungsstufe angenehm leise. Ein weiteres Argument ist die Verschleißfreiheit, was die Wertigkeit und lange Lebensdauer dieses Motors unterstreicht.

# BEEINDRUCKEND VIELFÄLTIG

**Für jede Küchensituation das passende Modell: das Küppersbusch Sortiment bietet eine Vielzahl an Bauarten, Designvarianten sowie unterschiedlichste Funktionen.**

Küppersbusch hat für jede räumliche Gegebenheit und persönliche Vorliebe eine passende Dunstabzugshaube. Ob für eine offene Wohnküche oder eine separate Küche. Von Wand-, Insel, Kopffreiheitshauben über Deckenlüfter bis hin zum Lüfterbaustein finden Sie bei Küppersbusch eine große Auswahl an Dunstabzugshauben für unterschiedliche Einbausituationen.

Abhängig von der räumlichen Situation können Sie je nach Modell zwischen Abluft und Umluftbetrieb wählen.

## **Küppersbusch Individual: Noch mehr Vielfalt!**



Das Küppersbusch Individual Konzept bietet Ihnen die Möglichkeit, unsere Geräte ihrem persönlichen Geschmack anzupassen.

So auch bei ausgewählten Dunstabzugshauben, die Sie mit dem farblich entsprechenden Design-Kit zum Backofen ausstatten können. Sie überzeugen sowohl einzeln als auch in Kombination durch ihr abgestimmtes und hochwertiges Design.



## DECKENLÜFTER MIT UMLUFTBOX: DIE ALTERNATIVE ZUM ABLUFTBETRIEB



**Küppersbusch Deckenlüfter mit der Umluftbox  
Zub.-Nr. 9015 bieten eine einfache Umrüstungs-  
möglichkeit mit hoher Leistungsstärke.**

Im Zuge der immer wichtiger werdenden Energieeinsparungen beim Hausbau oder einer Modernisierung ist die Umluftbox in Kombination mit einem Deckenlüfter eine optimale Alternative zum Abluftbetrieb. Kernbohrungen für Abluftöffnungen gehören der Vergangenheit an, da die Box in abgehängte Küchendecken (Trockenbau) integriert und mit dem Motor der Dunstabzugshaube verbunden wird. So werden die beim Kochen entstehenden Dünste aufgefangen und die noch warme, aber gereinigte Luft wird wieder in den Raum zurückgeführt.

# EFFIZIENTE RANDABSAUGUNG

Bei einer Dunstabzugshaube mit Randabsaugung sind die Fettfilter unsichtbar hinter einer abklappbaren Edelstahl-  
abdeckung versteckt. Die Ansaugfläche wird dadurch künstlich verkleinert und die Luft wird deutlich schneller  
als bei einer normalen Dunsthaube eingesogen. Dies führt zu einer gesteigerten Effizienz bei der Luffassung.



# PLASMA

## IDEALES KLIMA

## FÜR DIE GESUNDHEIT

**PlasmaMade ist ein innovativer Luftfilter auf Basis der Plasmatechnologie, der ein gesundes Raumklima sicherstellt. Er entfernt unter anderem Gerüche, Bakterien, Viren, Fett und Kleinstpartikel aus der Luft.**

### **Gesund.**

Die Raumluft ist oft stark mit Schadstoffen, wie Bakterien, Schimmel oder Viren belastet. Die luftreinigende Wirkung des PlasmaMade Filters neutralisiert diese Stoffe und verringert damit die Übertragungsmöglichkeit von Bakterien und Viren.

### **Sauber.**

Eine saubere Lösung für Allergiker! PlasmaMade filtert Pollen, Hausstaub und andere Allergene aus der Luft. Hausstaubmilben werden deaktiviert. Interessant für Hunde- und Katzenliebhaber: er ist ebenfalls wirksam gegen Tierhaare und Hautschuppen.

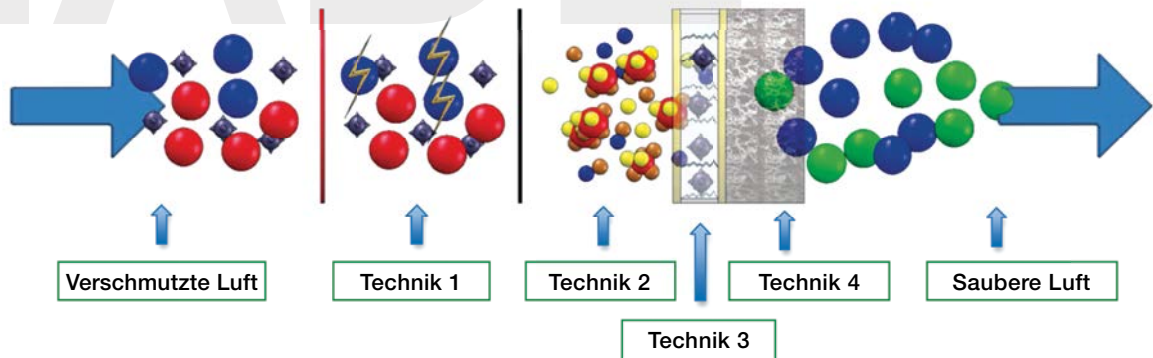
### **Frisch.**

Unangenehme Gerüche, wie Kochdünste, Zigarettenrauch und Haustiengerüche gehören der Vergangenheit an. Die PlasmaMade-Technologie beseitigt sie sofort und sorgt für einen frischen Raum. Die Umgebungsluft wird mit negativen Sauerstoff-Ionen angereichert. Der Ausstoß des PlasmaMade Luftfilters hat eine erfrischende und konzentrationserhöhende Auswirkung auf Körper und Geist.





# MADE



## ÜBERZEUGENDE ARGUMENTE

- **Einfach und nachträglich** auf fast alle umluftfähigen Küppersbusch Abzugshauben **zu installieren.**
- **Selbstreinigend** und **extrem wartungsarm.**
- **Höchster Wirkungsgrad.**
- Hörbar **reduzierte Geräusentwicklung.**
- **Sparsam** im Verbrauch.
- **Lange Lebensdauer.** Ein selbstreinigender Filter, der bis zu 15 Jahre lang hält.
- **100% natürlich,** konvertiert jegliche Luftverschmutzung in saubere Luft.
- **Zertifizierte Technologie.** 



Modell ZD 8000



Modell ZD 8001

### Die Kombination aus 4 Technologien:

#### 1. PlasmaMade Airfilter Plasmatechnologie:

Der PlasmaMade Plasmagenerator trennt ionisierte Plasmakomponente ( $O_3$ ) und  $O_2$ -Komponente.  $H_2O$  wird in zwei Bestandteile zerlegt, nämlich positive Wasserstoff-Ionen und negative Sauerstoff-Ionen. Dies wird als Ionisation bezeichnet.

#### 2. Glasfaser Nanofilter elektronisch geladen:

Mit Hilfe einer Glasfasermatte werden grobe Schadstoffe über den Nano Glasfaserfilter geleitet, auf dem sie sich absetzen. Dieser wird von einem elektrostatischen Filter elektrostatisch geladen.

#### 3. Elektrostatischer Filter zusammengesetzt aus 2 Metallkernen:

Die zwei elektrostatischen Kerne eliminieren die auf der Nano Glasfasermatte abgesetzten Schadstoffe mittels elektrostatischer Entladung (bzw. ESD).

#### 4. Aktivkohlefilter:

Der Aktivkohlefilter filtert ungelöstes, überschüssiges  $O_3$  (Ozon) ab, wodurch nur  $O_2$  (Sauerstoff),  $CO_2$  (Kohlenstoff) und  $H_2O$  (Wasser) übrig bleiben. Die OH-Gruppen entziehen das Wasserstoffmolekül (H) aus der Schutzschicht der Bakterie. Dadurch werden Düfte, Schimmel, Bakterien, Viren usw. deaktiviert.

>>> Weitere Hinweise finden Sie auf S. 256

# KOCHFELD UND HAUBE ZUGLEICH: DIE MULDENLÜFTUNG



Die neue **Induktions-Muldenlüftung** ist gleichzeitig Kochfeld und Dunstabzug! Da Fett und Dämpfe direkt am Kochfeld abgezogen werden, bewegen sie sich hier nicht so weit durch den Raum, was für ein angenehmeres Raumklima sorgt. Die perfekte Lösung für offene Wohnküchen.

Keine separate Dunstabzugshaube heißt aber auch mehr Freiheit bei der Küchenplanung. Selbst der Einbau unter einem Fenster wird somit möglich. Die Montage ist aber nicht nur flexibler, sondern auch vereinfacht, da nur ein Gerät installiert werden muss.

Das Lüftungssystem verschwindet unauffällig im Sockel. Das hat den Vorteil, dass störende Betriebsgeräusche auf ein Minimum reduziert werden.

**>>> Nähere Informationen zu den Küppersbusch-Muldenlüftungen im Kapitel Kochfelder auf den Seiten 126/127, 134/135 und 156.**

# Atemberaubende Features

## Erste Wahl: Umluft oder Abluft

Küppersbusch Dunstabzugshauben bringen mit hoch entwickelter Technik frischen Wind in Ihre Küche. Im Umluftbetrieb, bei dem verschmutzte Luft direkt über der Kochstelle angesaugt, gefiltert, gereinigt und saubere Luft zurückgeführt wird. Sowie im Abluftbetrieb, bei dem ein integrierter Motor die Kochdünste in einen Abluftkamin oder ins Freie leitet.



### Individual

Das Küppersbusch Individual Konzept bietet die Möglichkeit, einige Modelle durch zusätzliche Design-Kits auf den persönlichen Geschmack anzupassen. Mit einem der unterschiedlichen, als Zubehör erhältlichen, Design-Elemente wird dann der ganz individuelle Look vervollständigt.

## Volle Kraft, die kaum zu hören ist: die Gebläsetechnik

Modernste Gebläsetechnik, die äußerst kraftvoll arbeitet, garantiert eine optimale Absaugleistung. Dabei sind die Systeme selbst bei hoher Luftleistung außergewöhnlich leise.

## Saubere Arbeit: die Metall-Fettfilter

In allen Küppersbusch Dunstabzugshauben nimmt ein hochwertiger Metall-Fettfilter den angesaugten Kochwrasen auf und filtert die darin enthaltenen Fette. Im Umluftbetrieb ist ein zusätzlicher Aktivkohlefilter für die Beseitigung von Gerüchen zuständig. Die Filter lassen sich komfortabel herausnehmen und anschließend einfach in der Geschirrspülmaschine reinigen. Übrigens: den richtigen Zeitpunkt des Filterwechsels zeigen die Dunstabzugshauben mit der Filtersättigungsanzeige ganz automatisch an.

## Intensiv-Stufe

Die Intensiv-Stufe ist für den kurzfristigen Betrieb bei starker Wrasenbildung zu wählen. Je nach Modell schaltet das Gerät nach einer vorgegebenen Zeit automatisch in die vorab eingestellte Normalstufe zurück.

## Nachlauf-Automatik

Die Nachlaufautomatik reinigt die Luft auch nach dem Kochen und schaltet nach einer bestimmten Zeit automatisch ab.

## Beleuchtung

Ob Sie sich für die Standard-, die Halogen- oder die neuartige LED-Beleuchtung entscheiden, für eine optimale Ausleuchtung des Arbeitsplatzes ist immer gesorgt.

## Beleuchtete Tipptasten

Besonders leicht lesbar und pflegeleicht sind die beleuchteten Tipptasten.



### Quickmontage

Quickmontage bezeichnet den neuen Komfort bei der Montage der Einbau-Hauben.



### LED

Diese Dunstabzugshauben sind mit moderner, besonders sparsamer LED-Beleuchtung ausgestattet.



### Behindertengerecht

Dank Fernbedienung ist Inbetriebnahme und Steuerung der Dunstabzugshauben auch für behinderte Menschen ganz einfach möglich.



### Drehknebel

Wer die konventionelle Bedienung bevorzugt, ist bei diesem Produkt richtig. Die Bedienung erfolgt mit Hilfe eines Drehknebel.



### Sensorbedienung

Ein Fingertipp genügt und die Funktionen der Sensortasten werden ausgelöst.



### Fernbedienung

Die Steuerung der Dunstabzugshauben-Funktionen per Fernbedienung bietet mehr Bewegungsfreiheit und bessere Erreichbarkeit. Je nach Modell ist diese serienmäßig vorhanden oder optional erhältlich.



### Gerätebreite

Dieses Symbol kennzeichnet die Gerätebreite in cm.



### Ausschnitt-Breite

Dieses Symbol beschreibt die notwendige Nischen- bzw. Ausschnitt-Breite im Oberschrank in cm.



### Ausschnitt-Tiefe

Dieses Symbol beschreibt die notwendige Nischen- bzw. Ausschnitt-Tiefe im Oberschrank in cm.

## Effizienz-Klassen:



### Energie

Die Energieeffizienzklasse errechnet sich aus dem jährlichen Energieverbrauch des Gerätes und einem Standardenergieverbrauch. Dabei werden eine tägliche durchschnittliche Betriebszeit von 60 Minuten sowie eine tägliche Beleuchtungszeit von 120 Minuten unterstellt.



### Gebläseeffizienz (Fluidynamische Effizienz)

Die Gebläseeffizienz ist ein Maß für den Einsatz an elektrischer Energie zum Transport der Abluft.



### Beleuchtungseffizienz

Die Beleuchtungseffizienz gibt neben dem Stromverbrauch auch Information über die Langlebigkeit der Beleuchtungsbirne.



### Fettabscheidegrad

Der Fettabscheidegrad bezeichnet den Prozentsatz an Fett, der in den Fettfiltern einer Dunstabzugshaube aufgenommen wird.



### Geräuschpegel

Die Angabe über den Geräuschpegel ist nach der EU-Norm EN 60704-2-13 in der maximalen Normalstufe gemessen.

# DUNSTABZUGSHAUBE. DOWNDRAFT.

Profession+



## DD 9800.0



### Ausstattung:

- Haube motorisch ausfahrbar
- Randabsaugung mit schwarzem Glaspaneel
- Gebläseleistung im Abluftbetrieb nach Richtlinie 2010/30/EU:  
max. Normalstufe 581 m<sup>3</sup>/h, Intensivstufe 669 m<sup>3</sup>/h
- Arbeitsplatz-Beleuchtung (Energiespar-Lampe 14 W)
- Fernbedienung inklusive
- Digitalanzeige
- 4 Leistungsstufen inkl. Intensivstufe
- Nachlaufautomatik
- Metall-Fettfilter
- Kohlefilter (Zub.-Nr. ZD 1008) inklusive
- Filtersättigungsanzeige

### Technische Daten:

- Anschlusswert 284 W
- Gerätemaße B x H x T ca. 880 x 720-1.020 x 340 mm
- Ausschnittmaße B x H ca. 790 x 108 mm
- Abluftanschluss Ø 150 mm,  
Motor vorne oder hinten montierbar
- Weitere Informationen siehe Seite 251

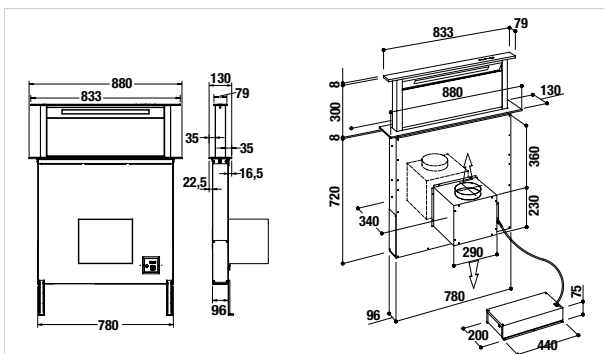
### Sonderzubehör:

- Ersatzkohlefilter Zub.-Nr. ZD 1008 129,- €
- PlasmaMade Filter Zub.-Nr. ZD 8001 1.349,- €  
(siehe Seite 168)

## DD 9800.0 S

Glas und Edelstahl

2.999,- €



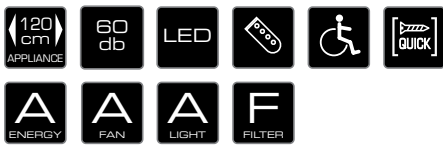
# DUNSTABZUGSHAUBEN. EINBAU. DECKENLÜFTER.

Profession+

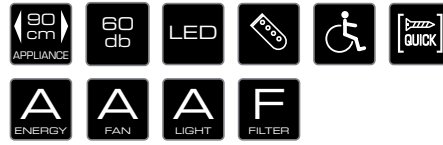
Profession+



## EDL 12750.1



## EDL 9750.1



### Ausstattung:

- Randabsaugung
- Gebläseleistung im Abluftbetrieb nach Richtlinie 2010/30/EU: max. Normalstufe 631 m³/h, Intensivstufe 807 m³/h
- Fernbedienung mit LED-Leistungsanzeige inklusive
- 8 Leistungsstufen inkl. Intensivstufen
- Nachlaufautomatik
- Metall-Fettfilter
- Filtersättigungsanzeige
- Umluftbetrieb möglich (siehe Sonderzubehör)

### Ausstattung:

- Randabsaugung
- Gebläseleistung im Abluftbetrieb nach Richtlinie 2010/30/EU: max. Normalstufe 631 m³/h, Intensivstufe 807 m³/h
- Fernbedienung mit LED-Leistungsanzeige inklusive
- 8 Leistungsstufen inkl. Intensivstufen
- Nachlaufautomatik
- Metall-Fettfilter
- Filtersättigungsanzeige
- Umluftbetrieb möglich (siehe Sonderzubehör)

### Technische Daten:

- Anschlusswert 292 W
- Gerätemaße B x H x T ca. 1.200 x 310 x 600 mm
- Ausschnittmaße B x T ca. 1.180 x 580 mm
- Abluftanschluss Ø 150 mm, in 5 Richtungen montierbar
- Weitere Informationen siehe Seite 251

### Technische Daten:

- Anschlusswert 292 W
- Gerätemaße B x H x T ca. 900 x 310 x 600 mm
- Ausschnittmaße B x T ca. 880 x 580 mm
- Abluftanschluss Ø 150 mm, in 5 Richtungen montierbar
- Weitere Informationen siehe Seite 251

### Sonderzubehör:

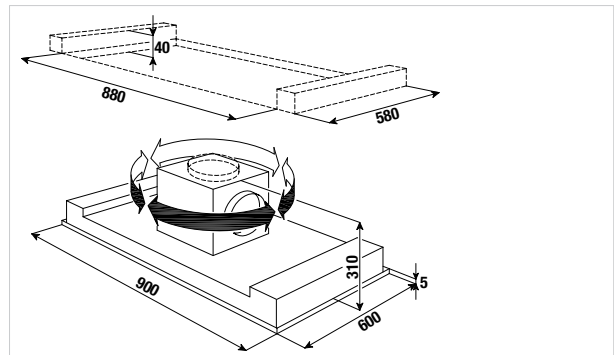
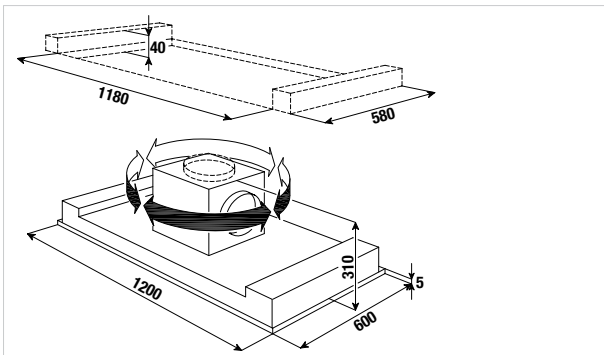
- Umluftbox inkl. Kohlefilter Zub.-Nr. 9015 319,- € (siehe Seite 257)
- Ersatzkohlefilter Zub.-Nr. 9021 62,- € für Umluftbox
- PlasmaMade Filter Zub.-Nr. ZD 8001 1.349,- € (siehe Seite 168)
- Weiteres Sonderzubehör siehe Seite 257

### Sonderzubehör:

- Umluftbox inkl. Kohlefilter Zub.-Nr. 9015 319,- € (siehe Seite 257)
- Ersatzkohlefilter Zub.-Nr. 9021 62,- € für Umluftbox
- PlasmaMade Filter Zub.-Nr. ZD 8001 1.349,- € (siehe Seite 168)
- Weiteres Sonderzubehör siehe Seite 257

EDL 12750.1 E Edelstahl 2.549,- €

EDL 9750.1 E Edelstahl 2.379,- €



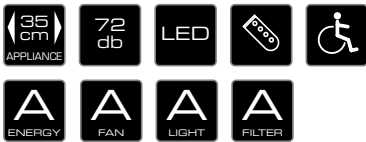
# DUNSTABZUGSHAUBE. INSELESSE.

Profession+



Schwarz, ohne Design-Kit

Weiß, ohne Design-Kit



## DI 3800.0

### Ausstattung:

- Gebläseleistung im Abluftbetrieb nach Richtlinie 2010/30/EU: max. Normalstufe 525 m³/h, Intensivstufe 771 m³/h
- Fernbedienung mit LED-Leistungsanzeige inklusive
- 8 Leistungsstufen inkl. Intensivstufen
- Nachlaufautomatik
- Metall-Fettfilter
- Filtersättigungsanzeige
- Deckenhöhenanpassung durch Drahtseile
- Edelstahl-Deckenplatte
- Umluftbetrieb (Kohlefilter 2 x Zub.-Nr. 881 inklusive)

### Technische Daten:

- Anschlusswert 286 W
- Gerätemaße B x H x T ca. 350 x 600-2.150 x 350 mm
- Weitere Informationen siehe Seite 251

### Sonderzubehör:

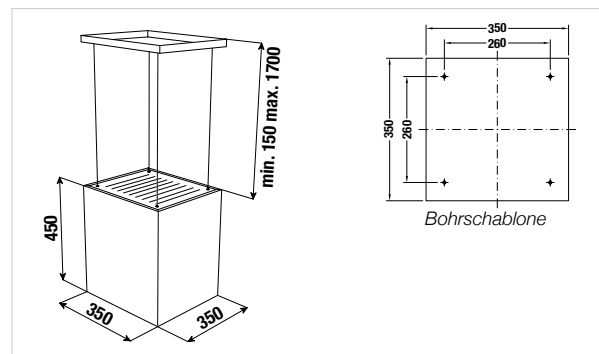
- Ersatzkohlefilter (2 Stück erforderlich) Zub.-Nr. 881 21,- €
- Design-Kits (jeweils 2 Stück erforderlich):
 

Designleiste Edelstahl	Zub.-Nr. DK 3801	25,- €
Designleiste Black Chrome	Zub.-Nr. DK 3802	75,- €
Designleiste Silver Chrome	Zub.-Nr. DK 3803	75,- €
Designleiste Gold	Zub.-Nr. DK 3804	81,- €
Designleiste Black Velvet	Zub.-Nr. DK 3805	39,- €
Designleiste Copper	Zub.-Nr. DK 3807	81,- €
Designleiste Hot Chili	Zub.-Nr. DK 3808	81,- €
Designleiste Shade of Grey	Zub.-Nr. DK 3809	81,- €
- (Anbringung der Design-Kits jeweils vorne und hinten an der Haubenunterkante)
- Weiteres Sonderzubehör siehe Seite 257/258



Grau, ohne Design-Kit, passend zu „Shade of Grey“ Geräten siehe Seite 98

- DI 3800.0 G** Graues Glas, Korpus Edelstahl 1.449,- €
- DI 3800.0 S** Schwarzes Glas, Korpus Edelstahl 1.349,- €
- DI 3800.0 W** Weißes Glas, Korpus Edelstahl 1.349,- €



# DUNSTABZUGSHAUBEN. INSELESSEN.

Premium+

Premium+



## IKD 12780.0



### Ausstattung:

- Randabsaugung
- Abklappbares Edelstahl-Paneel
- Gebläseleistung im Abluftbetrieb nach Richtlinie 2010/30/EU: max. Normalstufe 530 m³/h, Intensivstufe 660 m³/h
- 4 Leistungsstufen inkl. Intensivstufe
- Metall-Fettfilter
- Deckenhöhenanpassung durch Teleskopkamin
- Umluftbetrieb möglich (siehe Sonderzubehör)

### Technische Daten:

- Anschlusswert 274 W
- Gerätegröße B x H x T ca. 1.200 x 940-1.260 x 600 mm
- Abluftanschluss Ø 150 mm
- Weitere Informationen siehe Seite 251

### Sonderzubehör:

- Kohlefilter Zub.-Nr. 870 48,- €
- PlasmaMade Filter Zub.-Nr. ZD 8000 1.249,- € (siehe Seite 168)
- Weiteres Sonderzubehör siehe Seite 257

## IKD 9780.0



### Ausstattung:

- Randabsaugung
- Abklappbares Edelstahl-Paneel
- Gebläseleistung im Abluftbetrieb nach Richtlinie 2010/30/EU: max. Normalstufe 530 m³/h, Intensivstufe 660 m³/h
- 4 Leistungsstufen inkl. Intensivstufe
- Metall-Fettfilter
- Deckenhöhenanpassung durch Teleskopkamin
- Umluftbetrieb möglich (siehe Sonderzubehör)

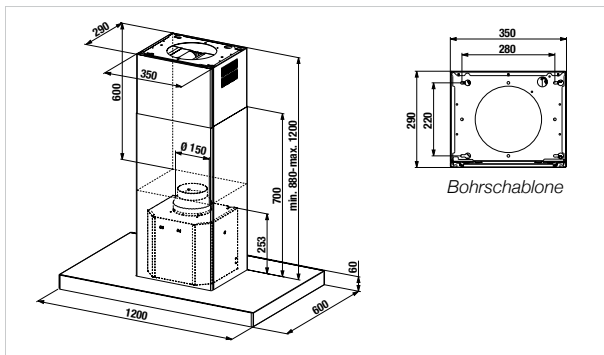
### Technische Daten:

- Anschlusswert 274 W
- Gerätegröße B x H x T ca. 900 x 940-1.260 x 600 mm
- Abluftanschluss Ø 150 mm
- Weitere Informationen siehe Seite 251

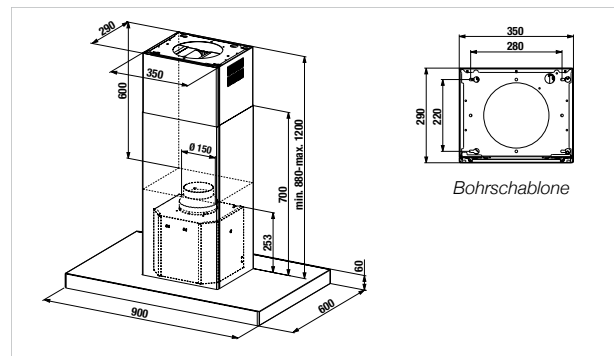
### Sonderzubehör:

- Kohlefilter Zub.-Nr. 870 48,- €
- PlasmaMade Filter Zub.-Nr. ZD 8000 1.249,- € (siehe Seite 168)
- Weiteres Sonderzubehör siehe Seite 257

IKD 12780.0 E Edelstahl 1.969,- €



IKD 9780.0 E Edelstahl 1.679,- €



# DUNSTABZUGSHAUBEN. INSELESSEN.

Comfort+



## IKD 9480.0

### Ausstattung:

- Gebläseleistung im Abluftbetrieb nach Richtlinie 2010/30/EU: max. Normalstufe 560 m<sup>3</sup>/h, Intensivstufe 690 m<sup>3</sup>/h
- 4 Leistungsstufen inkl. Intensivstufe
- Deckenhöhenanpassung durch Teleskopkamin
- Umluftbetrieb möglich (siehe Sonderzubehör)

### Technische Daten:

- Anschlusswert 274 W
- Gerätemaße B x H x T ca. 900 x 940-1.260 x 600 mm
- Abluftanschluss Ø 150 mm
- Weitere Informationen siehe Seite 251

### Sonderzubehör:

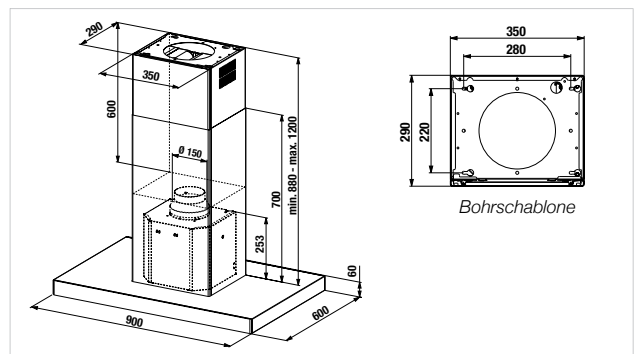
- Kohlefilter Zub.-Nr. 870 48,- €
- PlasmaMade Filter Zub.-Nr. ZD 8000 1.249,- €  
(siehe Seite 168)
- Weiteres Sonderzubehör siehe Seite 257



IKD 9480.0 E

Edelstahl

1.299,- €





# DUNSTABZUGSHAUBE. WANDESSE. KONZEPT KOPFFREIHEIT.

Profession+



Schwarz



Grau, passend zu „Shade of Grey“  
Geräten siehe Seite 98

## DW 9800.0\*

### Ausstattung:

- Randabsaugung
- Abklappbares Glas-Paneel
- Gebläseleistung im Abluftbetrieb nach Richtlinie 2010/30/EU: max. Normalstufe 626 m³/h, Intensivstufe 815 m³/h
- 4 Leistungsstufen inkl. Intensivstufe
- Nachlaufautomatik
- Metall-Fettfilter
- Filtersättigungsanzeige
- Umluftbetrieb möglich (siehe Sonderzubehör)

### Technische Daten:

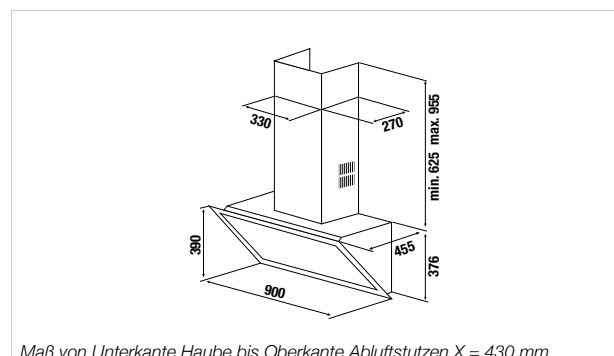
- Anschlusswert 172 W
- Gerätemaße B x H x T ca. 900 x 625-955 x 455 mm
- Abluftanschluss Ø 150 mm
- Weitere Informationen siehe Seite 252

### Sonderzubehör:

- PlasmaMade Filter Zub.-Nr. ZD 8000 1.249,- €  
(siehe Seite 168)
- Kohlefilter Zub.-Nr. ZD 1000 81,- €
- Design-Kit:
  - Design Edelstahl Zub.-Nr. DK 9011 25,- €
  - Design Black Chrome Zub.-Nr. DK 9012 75,- €
  - Design Silver Chrome Zub.-Nr. DK 9013 75,- €
  - Design Gold Zub.-Nr. DK 9014 81,- €
  - Design Copper Zub.-Nr. DK 9017 81,- €
- Weiteres Sonderzubehör siehe Seite 257/258

\*Verfügbar ab Mai

<b>DW 9800.0 G</b>	Graues Glas	<b>1.969,- €</b>
<b>DW 9800.0 S</b>	Schwarzes Glas	<b>1.869,- €</b>



# DUNSTABZUGSHAUBE. WANDESSE. KONZEPT KOPFFREIHEIT.

Profession+



Schwarz, ohne Design-Kit



## KD 8950.0

### Ausstattung:

- Randabsaugung
- Abklappbares Glas-Paneel
- Gebläseleistung im Abluftbetrieb nach Richtlinie 2010/30/EU: max. Normalstufe 581 m<sup>3</sup>/h, Intensivstufe 801 m<sup>3</sup>/h
- 6 Leistungsstufen inkl. Intensivstufe
- Metall-Fettfilter
- Deckenhöhenanpassung durch Teleskopkamin (siehe Sonderzubehör)
- Umluftbetrieb möglich (LongLife-Kohlefilter, Zub.-Nr. ZD 1009, inklusive)

### Technische Daten:

- Anschlusswert 170 W
- Gerätemaße (ohne Kamin) B x H x T ca. 800 x 819 x 434 mm
- Abluftanschluss Ø 150 mm
- Weitere Informationen siehe Seite 252

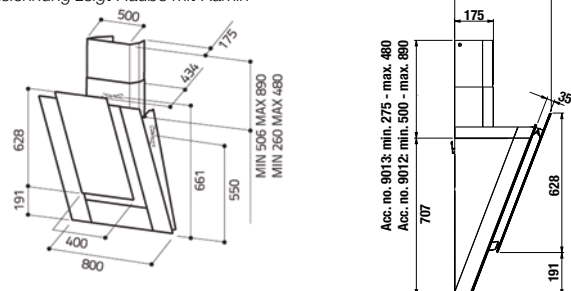
### Sonderzubehör:

- LongLife-Ersatzkohlefilter Zub.-Nr. ZD 1009 99,- €
- Kamin-Set (schwarz) Zub.-Nr. 9012 193,- €  
(Höhe 500-890 mm)
- Kamin-Set (schwarz) Zub.-Nr. 9013 153,- €  
(Höhe 275-480 mm)
- Design-Kit:
 

Design Edelstahl	Zub.-Nr. 8951	19,- €
Design Black Chrome	Zub.-Nr. 8952	71,- €
Design Silver Chrome	Zub.-Nr. 8953	71,- €
Design Gold	Zub.-Nr. 8954	79,- €
Design Black Velvet	Zub.-Nr. 8955	29,- €
- (Anbringung der Design-Kits oben an der vorderen Glasfront)
- Weiteres Sonderzubehör siehe Seite 257/258

## KD 8950.0 J    Schwarzes Glas und Edelstahl    2.239,- €

Zeichnung zeigt Haube mit Kamin



Maß von Unterkante Haube bis Oberkante Abluftstutzen X = 770 mm

# DUNSTABZUGSHAUBE. WANDESSE. KONZEPT KOPFFREIHEIT.

Premium+



Schwarz, ohne Design-Kit



Weiß, ohne Design-Kit



## KD 9570.2

### Ausstattung:

- Randabsaugung
- Abklappbares Glas-Paneel
- Gebläseleistung im Abluftbetrieb nach Richtlinie 2010/30/EU: max. Normalstufe 599 m<sup>3</sup>/h, Intensivstufe 786 m<sup>3</sup>/h
- 4 Leistungsstufen inkl. Intensivstufe
- Nachlaufautomatik
- Filtersättigungsanzeige
- Metall-Fettfilter
- Deckenhöhenanpassung durch Teleskopkamin (siehe Sonderzubehör)
- Umluftbetrieb möglich (siehe Sonderzubehör)

### Technische Daten:

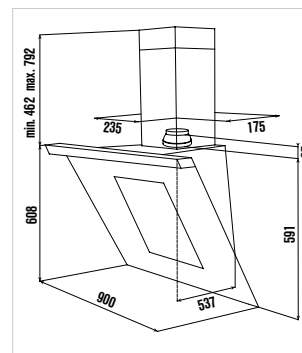
- Anschlusswert 286 W
- Gerätemaße (ohne Kamin) B x H x T ca. 900 x 608 x 537 mm
- Abluftanschluss Ø 150 mm
- Weitere Informationen siehe Seite 252

### Sonderzubehör:

- Kohlefilter (2 Stück erforderlich)	Zub.-Nr. 881	21,- €
- Kohlefilter-Adapter	Zub.-Nr. 881-2	
- Kamin-Set (schwarz)	Zub.-Nr. 9570	139,- €
- Kamin-Set (Edelstahl)	Zub.-Nr. 9572	139,- €
- Design-Kit:		
Design Edelstahl	Zub.-Nr. 9575	46,- €
Design Black Chrome	Zub.-Nr. 9576	133,- €
Design Silver Chrome	Zub.-Nr. 9577	133,- €
Design Gold	Zub.-Nr. 9578	164,- €
Design Black Velvet	Zub.-Nr. 9579	77,- €
Design Copper	Zub.-Nr. C9570	177,- €

- (Anbringung der Design-Kits oben und unten an der vorderen Glasfront)
- Weiteres Sonderzubehör siehe Seite 257/258

<b>KD 9570.2 J</b>	Schwarzes Glas	<b>1.419,- €</b>
<b>KD 9570.2 W</b>	Weißes Glas	<b>1.419,- €</b>



Zeichnung zeigt Haube mit Kamin

Maß von Unterkante Haube bis Oberkante Abluftstutzen X = 600 mm.

# DUNSTABZUGSHAUBE. WANDESSE. KONZEPT KOPFFREIHEIT.

Comfort+



## DW 8300.0

### Ausstattung:

- Randabsaugung
- Abklappbares Glas-Paneel
- Gebläseleistung im Abluftbetrieb nach Richtlinie 2010/30/EU: max. Normalstufe 625 m<sup>3</sup>/h
- Beleuchtete Tiptasten, seitlich rechts (Hinweis beachten, s. u.)
- 3 Leistungsstufen
- Metall-Fettfilter
- Deckenhöhenanpassung durch Teleskopkamin (siehe Sonderzubehör)
- Umluftbetrieb möglich (LongLife-Kohlefilter, Zub.-Nr. ZD 1010, inklusive)

### Technische Daten:

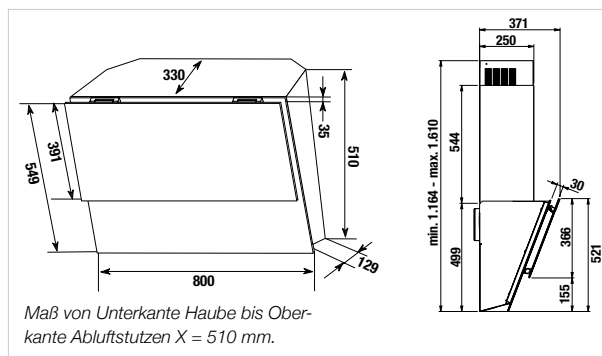
- Anschlusswert 255 W
- Gerätemaße (ohne Kamin) B x H x T ca. 800 x 549 x 365 mm
- Abluftanschluss Ø 150 mm
- Weitere Informationen siehe Seite 252

### Sonderzubehör:

- LongLife-Ersatzkohlefilter Zub.-Nr. ZD 1010 99,- €
- Kamin-Set (Edelstahl) Zub.-Nr. 9014 137,- €  
(Höhe 665 - 1.111 mm)
- PlasmaMade Filter Zub.-Nr. ZD 8000 1.249,- €  
(siehe Seite 168; nur in Verbindung mit Kamin Zub.-Nr. 9014 möglich)
- Weiteres Sonderzubehör siehe Seite 257

**Hinweis: Durch die seitliche Bedienung ist ein Mindestabstand von 5 cm zu angrenzenden Möbeln notwendig.**

DW 8300.0 S Schwarzes Glas und Edelstahl 1.199,- €



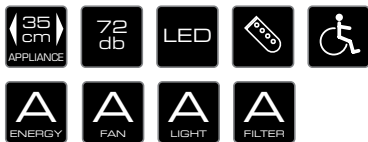
# DUNSTABZUGSHAUBE. WANDESSE.

Profession+



Schwarz, ohne Design-Kit

Weiß, ohne Design-Kit



## DW 3800.0

### Ausstattung:

- Gebläseleistung im Abluftbetrieb nach Richtlinie 2010/30/EU: max. Normalstufe 525 m³/h, Intensivstufe 771 m³/h
- Fernbedienung mit LED-Leistungsanzeige inklusive
- 8 Leistungsstufen inkl. Intensivstufen
- Nachlaufautomatik
- Metall-Fettfilter
- Filtersättigungsanzeige
- Umluftbetrieb (Kohlefilter 2 x Zub.-Nr. 881 inklusive)

### Technische Daten:

- Anschlusswert 286 W
- Gerätemaße B x H x T ca. 350 x 450 x 350 mm
- Weitere Informationen siehe Seite 252

### Sonderzubehör:

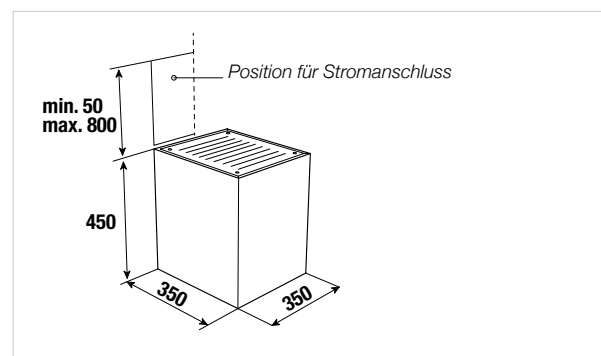
- Ersatzkohlefilter (2 Stück erforderlich) Zub.-Nr. 881 21,- €
- Design-Kits:
 

Designleiste Edelstahl	Zub.-Nr. DK 3801	25,- €
Designleiste Black Chrome	Zub.-Nr. DK 3802	75,- €
Designleiste Silver Chrome	Zub.-Nr. DK 3803	75,- €
Designleiste Gold	Zub.-Nr. DK 3804	81,- €
Designleiste Black Velvet	Zub.-Nr. DK 3805	39,- €
Designleiste Copper	Zub.-Nr. DK 3807	81,- €
Designleiste Hot Chili	Zub.-Nr. DK 3808	81,- €
Designleiste Shade of Grey	Zub.-Nr. DK 3809	81,- €
- (Anbringung des Design-Kits vorne an der Haubenunterkante)
- Weiteres Sonderzubehör siehe Seite 257/258



Grau, ohne Design-Kit,  
passend zu „Shade of Grey“  
Geräten siehe Seite 98

- |                    |                                  |                  |
|--------------------|----------------------------------|------------------|
| <b>DW 3800.0 G</b> | Graues Glas, Korpus Edelstahl    | <b>1.339,- €</b> |
| <b>DW 3800.0 S</b> | Schwarzes Glas, Korpus Edelstahl | <b>1.239,- €</b> |
| <b>DW 3800.0 W</b> | Weißes Glas, Korpus Edelstahl    | <b>1.239,- €</b> |



# DUNSTABZUGSHAUBEN. WANDESSEN.

Premium+



## DW 9500.0

### Ausstattung:

- Gebläseleistung im Abluftbetrieb nach Richtlinie 2010/30/EU: max. Normalstufe 630 m³/h, Intensivstufe 764 m³/h
- 4 Leistungsstufen inkl. Intensivstufe
- Nachlaufautomatik
- Metall-Fettfilter
- Filtersättigungsanzeige
- Umluftbetrieb möglich (siehe Sonderzubehör)

### Technische Daten:

- Anschlusswert 172 W
- Gerätemaße B x H x T ca. 900 x 625-955 x 480 mm
- Abluftanschluss Ø 150 mm
- Weitere Informationen siehe Seite 253

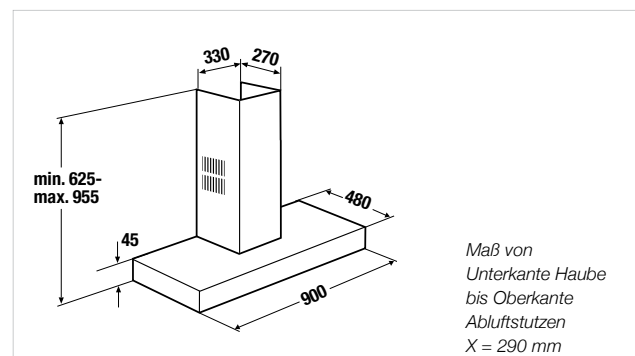
### Sonderzubehör:

- Kohlefilter Zub.-Nr. ZD 1001 81,- €
- PlasmaMade Filter Zub.-Nr. ZD 8000 1.249,- € (siehe Seite 168)
- Design-Kit:
  - Design Edelstahl Zub.-Nr. DK 9011 25,- €
  - Design Black Chrome Zub.-Nr. DK 9012 75,- €
  - Design Silver Chrome Zub.-Nr. DK 9013 75,- €
  - Design Gold Zub.-Nr. DK 9014 81,- €
  - Design Copper Zub.-Nr. DK 9017 81,- €
- Weiteres Sonderzubehör siehe Seite 257

Abbildungen mit Design-Kit  
Zub.-Nr. 9011



DW 9500.0 S	Schwarz	1.299,- €
DW 9500.0 W	Weiß	1.299,- €



# DUNSTABZUGSHAUBEN. WANDESSEN.

Comfort+



## DW 9350.0

### Ausstattung:

- Gebläseleistung im Abluftbetrieb nach Richtlinie 2010/30/EU: max. Normalstufe 586 m<sup>3</sup>/h, Intensivstufe 740 m<sup>3</sup>/h
- Elektronische Bedienung über hochwertige Aluminium-Drehknöpfe
- 4 Leistungsstufen inkl. Intensivstufe
- Nachlaufautomatik
- Metall-Fettfilter
- Filtersättigungsanzeige
- Umluftbetrieb möglich (siehe Sonderzubehör)

### Technische Daten:

- Anschlusswert 280 W
- Gerätemaße B x H x T ca. 900 x 625-955 x 480 mm
- Abluftanschluss Ø 150 mm
- Weitere Informationen siehe Seite 253

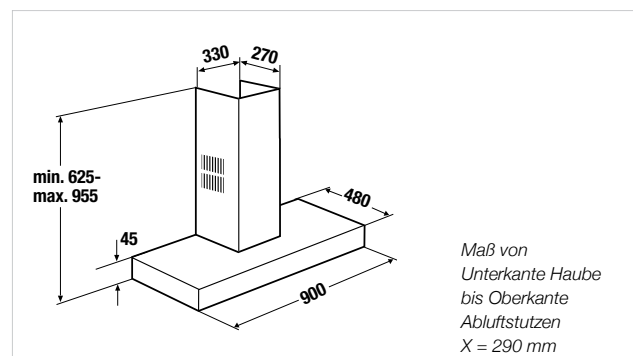
### Sonderzubehör:

- Kohlefilter Zub.-Nr. ZD 1001 81,- €
- PlasmaMade Filter Zub.-Nr. ZD 8000 1.249,- €  
(siehe Seite 168)
- Weiteres Sonderzubehör siehe Seite 257

DW 9350.0 E

Edelstahl

999,- €



# DUNSTABZUGSHAUBEN. WANDESSEN.

Comfort+

Comfort+



## DW 9340.0\* NEU



### Ausstattung:

- Gebläseleistung im Abluftbetrieb nach Richtlinie 2010/30/EU: max. Normalstufe 580 m³/h, Intensivstufe 700 m³/h
- 4 Leistungsstufen inkl. Intensivstufe
- Deckenhöhenanpassung durch Teleskopkamin
- Umluftbetrieb möglich (siehe Sonderzubehör)

### Technische Daten:

- Anschlusswert 272 W
- Gerätemaße B x H x T ca. 900 x 730-1.000 x 460 mm
- Abluftanschluss Ø 150 mm
- Weitere Informationen siehe Seite 253

### Sonderzubehör:

- Kohlefilter Zub.-Nr. 870 48,- €
- PlasmaMade Filter Zub.-Nr. ZD 8000 1.249,- € (siehe Seite 168)
- Weiteres Sonderzubehör siehe Seite 257

## DW 6340.0\* NEU



### Ausstattung:

- Gebläseleistung im Abluftbetrieb nach Richtlinie 2010/30/EU: max. Normalstufe 580 m³/h, Intensivstufe 700 m³/h
- 4 Leistungsstufen inkl. Intensivstufe
- Deckenhöhenanpassung durch Teleskopkamin
- Umluftbetrieb möglich (siehe Sonderzubehör)

### Technische Daten:

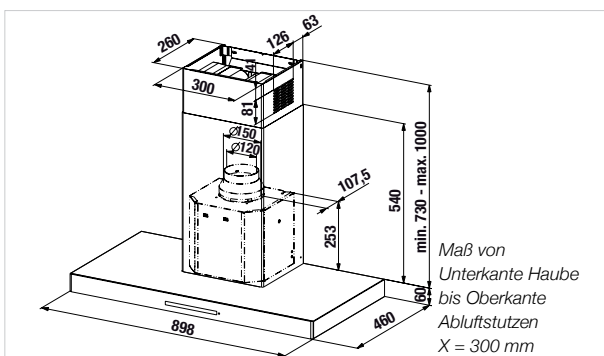
- Anschlusswert 272 W
- Gerätemaße B x H x T ca. 600 x 730-1.000 x 460 mm
- Abluftanschluss Ø 150 mm
- Weitere Informationen siehe Seite 253

### Sonderzubehör:

- Kohlefilter Zub.-Nr. 870 48,- €
- PlasmaMade Filter Zub.-Nr. ZD 8000 1.249,- € (siehe Seite 168)
- Weiteres Sonderzubehör siehe Seite 257

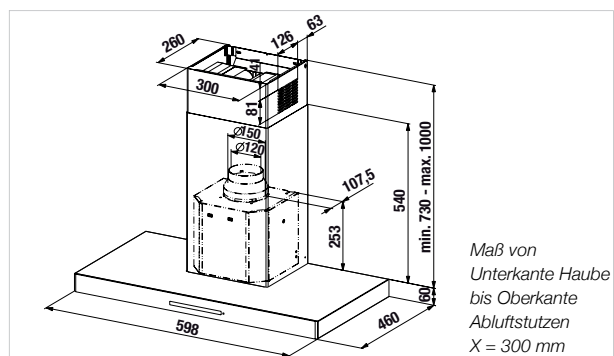
\*Verfügbar ab Mai

DW 9340.0 E Edelstahl 689,- €



\*Verfügbar ab Mai

DW 6340.0 E Edelstahl 619,- €





# DUNSTABZUGSHAUBEN. WANDESSEN.

Standard+

Standard+



## DW 9100.0



### Ausstattung:

- Gebläseleistung im Abluftbetrieb nach Richtlinie 2010/30/EU: max. Normalstufe 597 m³/h, Intensivstufe 760 m³/h
- 4 Leistungsstufen inkl. Intensivstufe
- Nachlaufautomatik
- Metall-Fettfilter
- Umluftbetrieb möglich (siehe Sonderzubehör)

### Technische Daten:

- Anschlusswert 292 W
- Gerätemaße B x H x T ca. 900 x 625-955 x 480 mm
- Abluftanschluss Ø 150 mm
- Weitere Informationen siehe Seite 254

### Sonderzubehör:

- Kohlefilter Zub.-Nr. ZD 1001 81,- €
- PlasmaMade Filter Zub.-Nr. ZD 8000 1.249,- € (siehe Seite 168)
- Weiteres Sonderzubehör siehe Seite 257

## DW 7100.0



### Ausstattung:

- Gebläseleistung im Abluftbetrieb nach Richtlinie 2010/30/EU: max. Normalstufe 597 m³/h, Intensivstufe 760 m³/h
- 4 Leistungsstufen inkl. Intensivstufe
- Nachlaufautomatik
- Metall-Fettfilter
- Umluftbetrieb möglich (siehe Sonderzubehör)

### Technische Daten:

- Anschlusswert 289 W
- Gerätemaße B x H x T ca. 700 x 625-955 x 480 mm
- Abluftanschluss Ø 150 mm
- Weitere Informationen siehe Seite 254

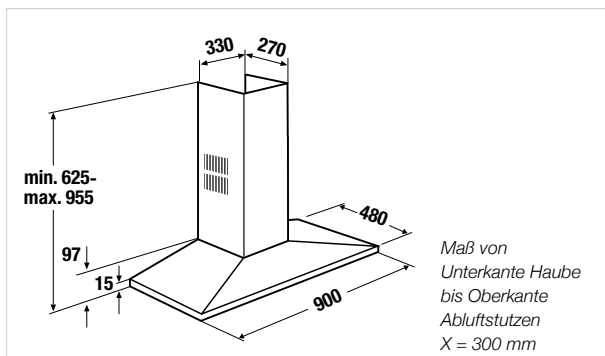
### Sonderzubehör:

- Kohlefilter Zub.-Nr. ZD 1003 81,- €
- PlasmaMade Filter Zub.-Nr. ZD 8000 1.249,- € (siehe Seite 168)
- Weiteres Sonderzubehör siehe Seite 257

## DW 9100.0 E

Edelstahl

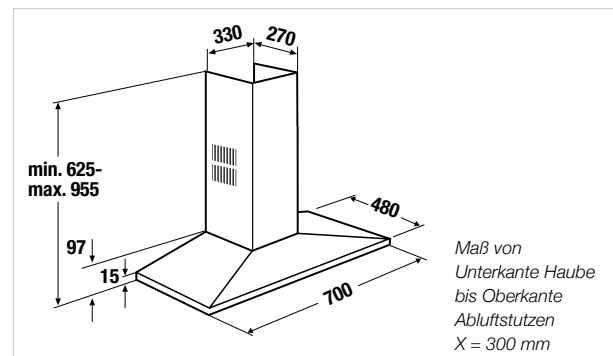
619,- €



## DW 7100.0 E

Edelstahl

579,- €



# DUNSTABZUGSHAUBEN. EINBAU. FLACHSCHIRMESSEN.

Profession+

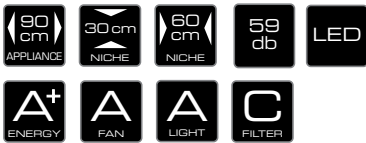
Profession+

Abbildung mit Griffleiste  
Zub.-Nr. 9500

Abbildung mit Griffleiste  
Zub.-Nr. 6500



## DEF 9800.0



## DEF 6800.0



### Ausstattung:

- Ausziehbares Flachpaneel zur Vergrößerung der Wrasenaufnahmefläche
- Gebläseleistung im Abluftbetrieb nach Richtlinie 2010/30/EU: max. Normalstufe 523 m<sup>3</sup>/h, Intensivstufe 740 m<sup>3</sup>/h
- LED-Anzeige für Leistungsstufen
- 6 Leistungsstufen inkl. Intensivstufe
- Nachlaufautomatik
- Bedienung seitlich rechts
- Metall-Fettfilter
- Umluftbetrieb möglich (siehe Sonderzubehör)
- Edelstahl-Griffleiste optional (siehe Sonderzubehör)

### Ausstattung:

- Ausziehbares Flachpaneel zur Vergrößerung der Wrasenaufnahmefläche
- Gebläseleistung im Abluftbetrieb nach Richtlinie 2010/30/EU: max. Normalstufe 523 m<sup>3</sup>/h, Intensivstufe 740 m<sup>3</sup>/h
- LED-Anzeige für Leistungsstufen
- 6 Leistungsstufen inkl. Intensivstufe
- Nachlaufautomatik
- Bedienung seitlich rechts
- Metall-Fettfilter
- Umluftbetrieb möglich (siehe Sonderzubehör)
- Edelstahl-Griffleiste optional (siehe Sonderzubehör)

### Technische Daten:

- Anschlusswert 274 W
- Gerätemaße B x H x T ca. 900 x 310 x 300-490 mm
- Abluftanschluss Ø 150 mm
- Weitere Informationen siehe Seite 254

### Technische Daten:

- Anschlusswert 272 W
- Gerätemaße B x H x T ca. 600 x 310 x 300-490 mm
- Abluftanschluss Ø 150 mm
- Weitere Informationen siehe Seite 254

### Sonderzubehör:

- Griffleiste Edelstahl Zub.-Nr. 9500 37,- €
- Kohlefilter Zub.-Nr. ZD 1005 19,- €  
(2 Stück erforderlich)
- PlasmaMade Filter (siehe Seiten 256 / 257)
- Weiteres Sonderzubehör siehe Seite 257

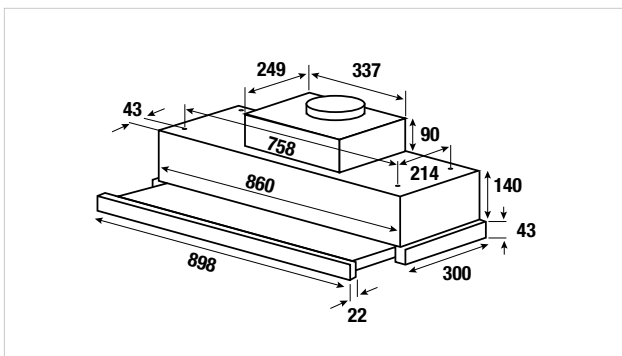
### Sonderzubehör:

- Griffleiste Edelstahl Zub.-Nr. 6500 27,- €
- Kohlefilter Zub.-Nr. ZD 1005 19,- €  
(2 Stück erforderlich)
- PlasmaMade Filter (siehe Seiten 256 / 257)
- Weiteres Sonderzubehör siehe Seite 257

DEF 9800.0

Edelstahl

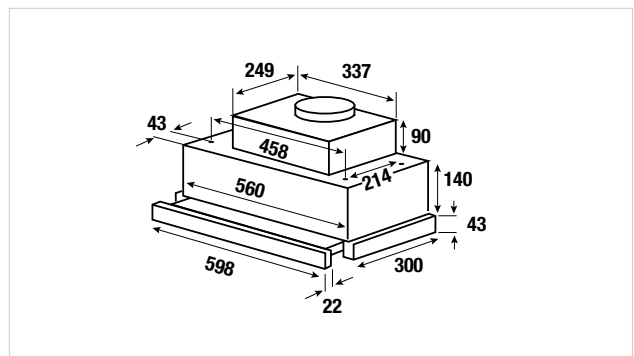
789,- €



DEF 6800.0

Edelstahl

749,- €



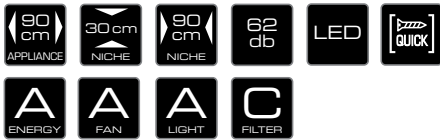
# DUNSTABZUGSHAUBEN. EINBAU. FLACHSCHIRMESSEN.

Premium+

Premium+



## EDIP 9450.0



### Ausstattung:

- Ausziehbares Flachpaneel zur Vergrößerung der Wrasenaufnahmefläche
- Gebläseleistung im Abluftbetrieb nach Richtlinie 2010/30/EU: max. Normalstufe 580 m³/h
- 1 Motor
- 3 Leistungsstufen
- Bedienung seitlich
- Metall-Fettfilter
- Umluftbetrieb möglich (siehe Sonderzubehör)
- Edelstahl-Griffleisten serienmäßig (wechselbar)

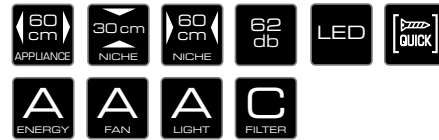
### Technische Daten:

- Anschlusswert 273 W
- Gerätemaße B x H x T ca. 898 x 260 x 290-440 mm
- Nischenmaße B x H x T ca. 900 x 380 x 300 mm
- Abluftanschluss Ø 150 mm
- Weitere Informationen siehe Seite 254

### Sonderzubehör:

- Kohlefilter Zub.-Nr. 603 52,- €
- PlasmaMade Filter (siehe Seiten 256 / 257)
- Weiteres Sonderzubehör siehe Seite 257

## EDIP 6450.0



### Ausstattung:

- Ausziehbares Flachpaneel zur Vergrößerung der Wrasenaufnahmefläche
- Gebläseleistung im Abluftbetrieb nach Richtlinie 2010/30/EU: max. Normalstufe 580 m³/h
- 1 Motor
- 3 Leistungsstufen
- Bedienung seitlich
- Metall-Fettfilter
- Umluftbetrieb möglich (siehe Sonderzubehör)
- Edelstahl-Griffleisten serienmäßig (wechselbar)

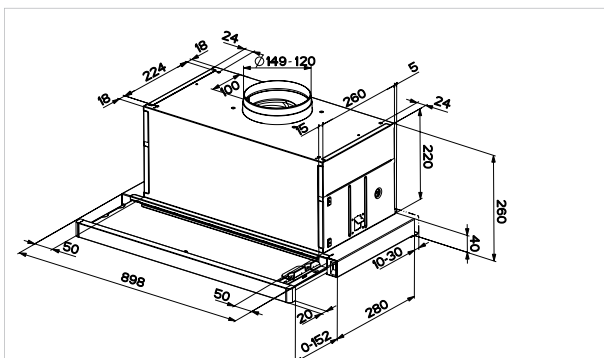
### Technische Daten:

- Anschlusswert 272 W
- Gerätemaße B x H x T ca. 598 x 260 x 290-440 mm
- Nischenmaße B x H x T ca. 600 x 380 x 300 mm
- Abluftanschluss Ø 150 mm
- Weitere Informationen siehe Seite 254

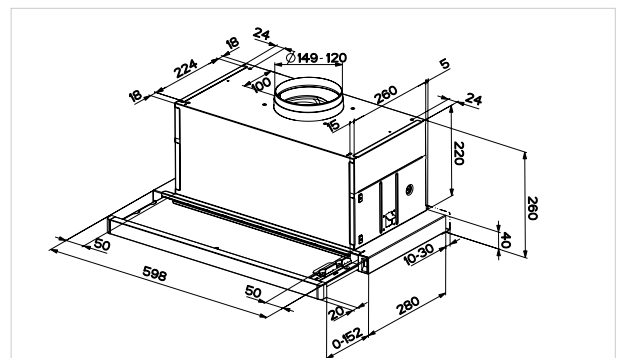
### Sonderzubehör:

- Kohlefilter Zub.-Nr. 603 52,- €
- PlasmaMade Filter (siehe Seiten 256 / 257)
- Weiteres Sonderzubehör siehe Seite 257

EDIP 9450.0 E Edelstahl 529,- €



EDIP 6450.0 E Edelstahl 479,- €



# DUNSTABZUGSHAUBE. EINBAU. FLACHSCHIRMESSE.

Comfort+



## DEF 6300.0



### Ausstattung:

- Ausziehbares Flachpaneel zur Vergrößerung der Wrasenaufnahmefläche
- Gebläseleistung im Abluftbetrieb nach Richtlinie 2010/30/EU: max. Normalstufe 385 m³/h
- 3 Leistungsstufen
- Bedienung seitlich
- Metall-Fettfilter
- Umluftbetrieb möglich (siehe Sonderzubehör)
- Edelstahl-Griffleiste serienmäßig (wechselbar)

### Technische Daten:

- Anschlusswert 113 W
- Gerätemaße B x H x T ca. 600 x 184 x 300-490 mm
- Nischenmaße B x H x T ca. 600 x 450 x 300 mm
- Abluftanschluss Ø 125 mm
- Weitere Informationen siehe Seite 255

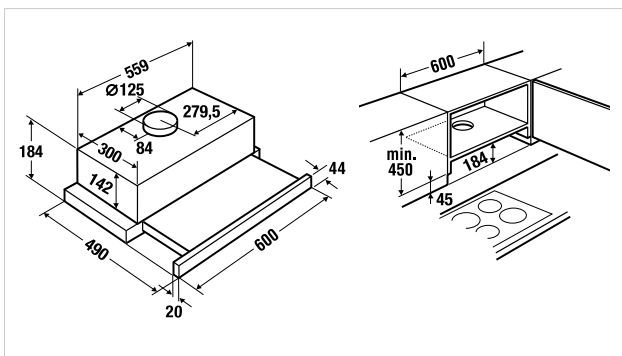
### Sonderzubehör:

- Kohlefilter Zub.-Nr. ZD 1006 19,- €  
(2 Stück erforderlich)
- PlasmaMade Filter (siehe Seiten 256 / 257)
- Weiteres Sonderzubehör siehe Seite 257

DEF 6300.0 E

Edelstahl

369,- €

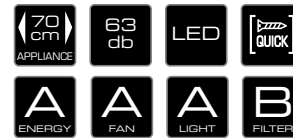


# DUNSTABZUGSHAUBE. EINBAU. LÜFTERBAUSTEIN.

Profession+



## LB 8650.1



### Ausstattung:

- Randabsaugung
- Gebläseleistung im Abluftbetrieb nach Richtlinie 2010/30/EU: max. Normalstufe 616 m³/h, Intensivstufe 816 m³/h
- Beleuchtete Tipptasten
- 4 Leistungsstufen inkl. Intensivstufe
- Nachlaufautomatik
- Metall-Fettfilter
- Umluftbetrieb möglich (siehe Sonderzubehör)

### Technische Daten:

- Anschlusswert 286 W
- Gerätemaße B x H x T ca. 712 x 370 x 284 mm
- Ausschnittmaße B x T ca. 678 x 260 mm
- Abluftanschluss Ø 150 mm
- Weitere Informationen siehe Seite 255

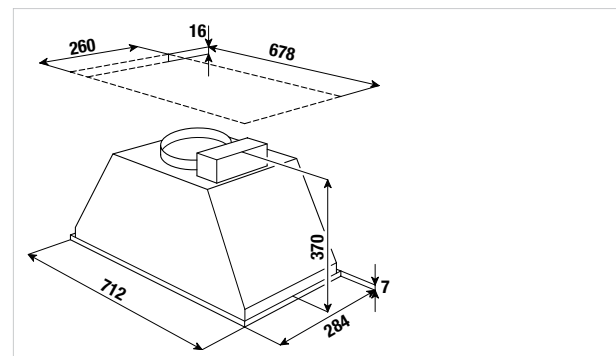
### Sonderzubehör:

- Kohlefilter Zub.-Nr. 9019 62,- €
- PlasmaMade Filter (siehe Seiten 256 / 257)
- Weiteres Sonderzubehör siehe Seite 257

LB 8650.1 E

Edelstahl

719,- €



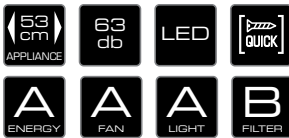
# DUNSTABZUGSHAUBEN. EINBAU. LÜFTERBAUSTEINE.

Profession+

Standard+



## LB 6650.1



### Ausstattung:

- Randabsaugung
- Gebläseleistung im Abluftbetrieb nach Richtlinie 2010/30/EU: max. Normalstufe 616 m³/h, Intensivstufe 816 m³/h
- Beleuchtete Tipptasten
- 4 Leistungsstufen inkl. Intensivstufe
- Nachlaufautomatik
- Metall-Fettfilter
- Umluftbetrieb möglich (siehe Sonderzubehör)

### Technische Daten:

- Anschlusswert 286 W
- Gerätemaße B x H x T ca. 532 x 370 x 284 mm
- Ausschnittmaße B x T ca. 498 x 260 mm
- Abluftanschluss Ø 150 mm
- Weitere Informationen siehe Seite 255

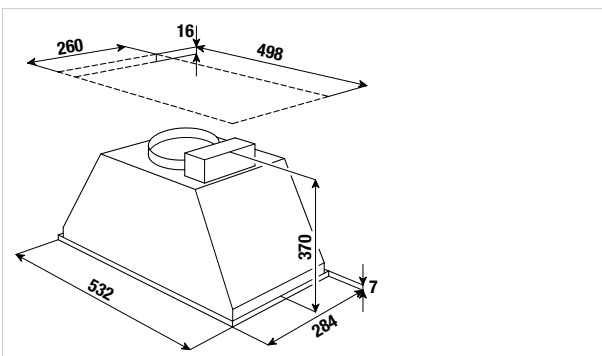
### Sonderzubehör:

- Kohlefilter Zub.-Nr. 9019 62,- €
- PlasmaMade Filter (siehe Seiten 256 / 257)
- Weiteres Sonderzubehör siehe Seite 257

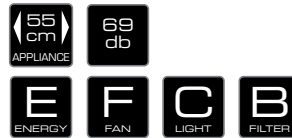
LB 6650.1 E

Edelstahl

639,- €



## DEL 5100.0



### Ausstattung:

- Gebläseleistung im Abluftbetrieb nach Richtlinie 2010/30/EU: max. Normalstufe 329 m³/h
- Bedienung über Drucktasten
- 3 Leistungsstufen
- Metall-Fettfilter
- Umluftbetrieb möglich (siehe Sonderzubehör)

### Technische Daten:

- Anschlusswert 180 W
- Gerätemaße B x H x T ca. 550 x 179 x 310 mm
- Ausschnittmaße B x T ca. 515 x 275 mm
- Abluftanschluss Ø 125 mm
- Weitere Informationen siehe Seite 255

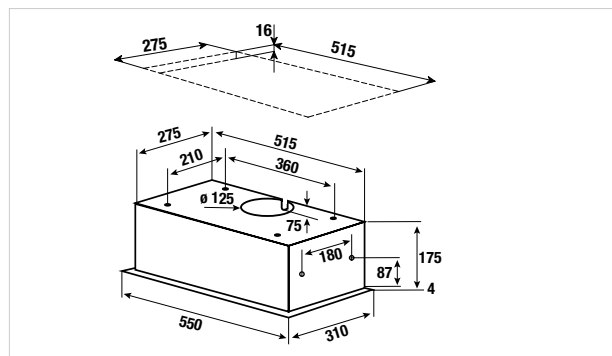
### Sonderzubehör:

- Kohlefilter Zub.-Nr. ZD 1007 25,- € (2 Stück erforderlich)
- Weiteres Sonderzubehör siehe Seite 257

DEL 5100.0 S

Schwarzes Glas

259,- €



# KÜPPERSBUSCH KÜHL- UND GEFRIERSCHRÄNKE

Sie mögen gesundes Obst, bestes Fleisch, erlesenen Wein? Unsere Kühlgeräte sorgen mit modernsten Technologien und intelligenten Kühlzonen für die optimale Aufbewahrung Ihrer Lebensmittel.

**Individuell + cool**



Produkt-Highlights

Backöfen / Herd

Kompaktgeräte

Shade of Grey

ConceptLine®

Kochfelder

Dunstabzugs-  
hauben

Kühl-/Geirier-  
schränke

Geschirrspüler/  
Waschgerät

Spülen und  
Armaturen

Techn. Daten /  
Zubehör





# STAND-KÜHL- UND GEFRIERSCHRÄNKE

Für alle, die Wert auf Geschmack legen, vereint sich hier Ästhetik mit höchstem Gourmet-Genuss. Aus hochwertigem Edelstahl gefertigt sind sie nicht nur ein Eyecatcher in Ihrer Küche, sondern auch überzeugende Platzwunder, eben ganz Küppersbusch. Für die Loft-Generation, für leidenschaftliche Gastgeber, für Showrooms oder Ferienbungalows bieten diese Kühlschränke mehr als genug Ablagefläche für Ihre Großeinkäufe.

## Jederzeit gekühlte Getränke

Mit den Küppersbusch Kühl- und Gefrierschränken im amerikanischen Stil ist dies kein Problem mehr. Die Modelle verfügen über ein modernes Frischecenter für die Bereitung von Eiswürfeln, Crushed Ice (gestoßenes Eis) und Eiswasser.

## Großzügig im Platz – sparsam im Verbrauch

Leistungsstarke Kompressoren und eine hochwirksame Vakuuminisierung verringern den Verbrauch auf bis zu 45% weniger Strom gegenüber herkömmlichen Kühlschränken. Eingestuft in der Energieeffizienzklasse min. A+ – somit wesentlich energiesparender als seine amerikanischen Kollegen. Alle Küppersbusch Stand-Kühl- und Gefrierschränke sind sehr schwingungsarm und dadurch besonders leise.


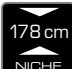
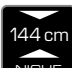
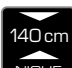
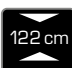




# COOL

# Für jede Nische den passenden Kühlschrank ...

Durch unterschiedlichste Nischenhöhen und Türtechniken lassen sich die Kühl- und Gefrierschränke von Küppersbusch in jede Nische integrieren. Die Tabelle unten zeigt wie:



	<b>FT</b> Festtürtechnik	Seite	<b>ST</b> Schlepptürtechnik	Seite
 Maxi-Einbau-Kühl- Gefrierkombination	FKG 9500.0	200		
 Einbau-Kühl- und Gefrierschränke 178er Nische	IKE 3390-3 IKEF 3290-2 ITE 2390-2 IKEF 3080-4 Z 3 IKE 3290-2-2 T FKG 8500.0	204 204 205 206 206 207	IKE 3270-2-2 T IKE 3260-3-2 T IKE 3180-3	207 208 205
 Einbau-Kühl- und Gefrierschränke 144er Nische			IKE 2590-2-2 T	208
 Einbau-Kühl- und Gefrierschränke 140er Nische	IKEF 2580-0 IKEF 2680-0	209 209		
 Einbau-Kühl- und Gefrierschränke 122er Nische	IKE 2480-2	210	IKE 2360-2 IKE 2460-2	210 211
 Einbau-Kühl- und Gefrierschränke 103er Nische			IKE 1970-1	211
 Einbau-Kühl- und Gefrierschränke 88er Nische			IKE 1560-3 IKE 1660-3 ITE 1260-2	212 212 213

# ... mit innovativem Innendesign!

**Top-Innendesign:** Das Innendesign der Küppersbusch Kühl- und Gefrierschränke zeigt sich von seiner Glanzseite: die Türfächer sind aus hochwertigem Kunststoff, die mit Chrombügeln verkleidet sind. Auch die Glasra-geplatten im Innenfach haben jeweils an der Frontseite eine Chromkante. Zusätzlich sorgt die LED-Beleuchtung für eine energiesparende und hervorragende Ausleuchtung (modellabhängig)



# Erfrischungen gefällig?



## Individual

Das Küppersbusch Individual Konzept bietet die Möglichkeit, einige Modelle durch zusätzliche Design-Kits auf den persönlichen Geschmack anzupassen. Mit einem der 7 unterschiedlichen, als Zubehör erhältlichen, Design-Elemente wird dann der ganz individuelle Look vervollständigt.



## Energie-Effizienz-Klassen

In den Ländern der EU gibt es eine einheitliche Energie-Etikettierung, die den wirtschaftlichen Umgang mit Energie klassifiziert: Klasse A steht für höchst wirtschaftlichen Stromverbrauch, Klasse G für höchst unwirtschaftlichen Energieverbrauch. Keine Frage, dass die Küppersbusch Kühl- und Gefrierschränke zu den wirtschaftlichsten am Markt gehören.



## SilverLine

Das SilverLine Design besticht durch seine einzigartige Ästhetik. Die Innenausstattung ist aus hochwertigen Materialien gefertigt: Glasablageböden mit Chrom-Kanten, Gefrierschubladen, teilweise mit feinen Silber-Linien, transparente Gemüsebehälter, Eierablagen, Butter- und Käsefächer sowie Flaschen- und Konservenhalter kombiniert mit eleganten Chrom-Bügeln oder Chrom-Kanten prägen die neue SilverLine.



## No Frost-Technologie

Die NoFrost-Technologie gewährleistet, dass der Gefrierraum vollständig frei von Eisansammlungen bleibt. Weder an den Innenwänden noch an den Lebensmitteln kann sich Reif bilden. Der Vorteil ist, dass das Gerät niemals mehr abgetaut werden muss und es stets wirtschaftlich arbeitet.

## FastCooling

Wenn Sie zum Beispiel nach einem Einkauf größere Mengen warmer Lebensmittel einlegen möchten, empfehlen wir die Aktivierung der Funktion FastCooling, um die Produkte schneller zu kühlen und um zu vermeiden, dass die bereits im Kühlschrank befindlichen Lebensmittel erwärmt werden.

Die Funktion FastCooling wird nach etwa 6 Stunden automatisch abgeschaltet.

## FastFreezing

Beim Einfrieren frischer Lebensmittel wird die Gefrierraum-Temperatur einfach per Knopfdruck abgesenkt. Nach der Anfrizeit wird – je nach Modell – automatisch oder manuell auf Normalbetrieb zurückgeschaltet. Das Gute an dieser schnellen Art des Einfrierens: das Gefriergut wird geschont und eine übermäßige Bildung von Eiskristallen wird vermieden.



## TouchControl

Ein Fingertipp genügt und die Funktionen werden ausgelöst.



## LED-Beleuchtung

Diese Kühl- und Gefrierschränke sind mit einer sparsamen LED-Innenraumbeleuchtung ausgestattet.

## DefrostMode

Zum Abtauen muss das Kühlgerät nicht mehr ausgeschaltet werden. Das erledigt DefrostMode bei konstanter Temperatur im Innenraum, ohne dass Lebensmittel verderben können. Das Tauwasser wird einfach zur Geräterückseite geführt, wo es verdunsten kann.



## ökoFresh+

Lebensmittel können in dieser Kühlzone bei einer Temperatur nahe 0°C bis zu dreimal länger frisch gehalten werden als im Normalkühlraum.



## 4-Sterne-Gefrierfach

Im 4-Sterne-Gefrierfach lässt sich Tiefkühlkost bei Temperaturen von  $-18^{\circ}\text{C}$  problemlos über einen längeren Zeitraum lagern.

## 4-Sterne-Gefrierraum

Hier sorgt das Kälteaggregat ebenfalls für Temperaturen von  $-18^{\circ}\text{C}$  und kälter. Größere Mengen Gefriergut lassen sich hier einfrieren und über Monate lagern.

## Klimaklassen

Die Klimaklasse gibt an, bei welchen Umgebungstemperaturen die Geräte optimal funktionieren.

Klimaklassen		Umgebungstemperatur
„N“	Normal	+ 16° C bis + 32° C
„SN“	Erweiterte Normal	+ 10° C bis + 32° C
„ST“	Subtropen	+ 18° C bis + 38° C
„T“	Tropen	+ 18° C bis + 43° C

## VarioBoxes

Die Türablage-Fächer können in verschiedener Höhe positioniert werden. Damit ist das Lagern unterschiedlich großer Lebensmittelpackungen möglich und das Reinigen durch die Entnahme der Fächer vereinfacht.

## FreshBox

FrISCHE Lebensmittel können hier zur optimalen Aufbewahrung in der dafür vorgesehenen Schublade gelagert werden.

## EcoMode

Der EcoMode ist eine energiesparende Einstellung, die per Fingertipp aktiviert werden kann.

## Holiday Function

Mit dieser Funktion kann das Gerät über längere Zeit mit geschlossener Tür leer stehen gelassen werden. Somit kann Schimmel- und Geruchsbildung im Kühlraum verhindert werden. Bei der aktivierten Urlaubsschaltung wird die Kühlraumtemperatur automatisch auf ca.  $+15^{\circ}\text{C}$  gehalten. Die Gefrierraumtemperatur bleibt unverändert.

### VarioShelves

Die verstellbaren Glasragnplatten können je nach Bedarf innerhalb der dafür vorgesehenen Führungsschienen in den Wänden des Kühlschranks in ihrer Höhe verändert werden.

### VarioShelves+

Zusätzlich können die vorderen Hälften der Glasragnplatten unter den rückwärtigen Hälften eingeschoben werden.



### MultiAirflow

Der Kühlschrank ist mit einer Funktion ausgestattet, die für eine rasche Kühlung der Lebensmittel und eine gleichmäßigere Temperatur im Innenraum sorgt. Modellabhängig schaltet sich diese Funktion entweder selbsttätig oder per Knopfdruck ein, z. B. zur raschen Wiederherstellung der Temperatur, nachdem die Tür geöffnet wurde, oder wenn die Umgebungstemperatur hoch ist. Ist diese Funktion aktiv so herrscht im kompletten Kühlteil nahezu die gleiche Temperatur, sodass Sie die Lebensmittel nach Belieben einlagern können.



### Elektronische Temperaturregelung

Dank elektronischer Regelung wird die gewählte Temperatur im Kühl- oder Gefrierschrank exakt eingehalten. Eine digitale Temperaturanzeige hilft bei der Kontrolle.

### Warnsystem für Temperaturanstieg

Sollte die Temperatur im Gefrierraum einmal ansteigen, meldet sich ein automatisches Warnsystem. Je nach Gerätetyp zeigen eine rote Kontrollleuchte und ein unüberhörbarer Warnton die Störung an. Auf diese Weise sind die Vorräte vor Verderben geschützt.



### 100 % FCKW- und FKW-frei

Küppersbusch Kühl- und Gefrierschränke sind umweltschonend hergestellt: weder im Treibmittel zum Aufschäumen der Isolierschicht noch im Kühlmittel sind schädliche FCKW- oder FKW-haltige Stoffe enthalten. Auf diese Weise wird die Umwelt nicht mehr als nötig belastet – ein wertvoller Beitrag zum Thema Umweltschutz.



### Kindersicherung

Ist die Kindersicherung aktiviert, können keine Geräteeinstellungen verändert werden.



### Softclose

Sanft, leise und wie von selbst schließen die Gerätetüren dank Softclose-Funktion.

### Magnetverschlüsse

Dank Magnetverschlüssen schließen die Kühlschränktüren wie von selbst und extra dicht, so dass weder Kälte noch Energie verloren gehen.



### Festtürtechnik

Bei der Festtürtechnik sind die Scharniere der Kühlschranktür am Gerät und an der Rückseite der Möbelfront befestigt.



### Schlepptürtechnik

Bei der Schlepptürtechnik werden Kühlschrank- und Möbeltür miteinander verbunden, wodurch ein gleichzeitiges Öffnen und Schließen gewährleistet ist.



### Nischenhöhe

Die Nischenhöhe entspricht der Höhe der notwendigen Möbelnische in cm.



### Gerätebreite

Flexibilität in jeder Hinsicht bieten die unterschiedlichsten Gerätebreiten der Kühl- und Gefrierschränke von Küppersbusch.

# KÜHL-GEFRIERKOMBINATION.

Profession+



## KE / KJ / KW 9750-0-2 T \*\*\*\*



### Ausstattung:

- VarioShelves
- VarioBoxes
- FreshBox
- Nutzinhalt 549 Liter
  - davon Normalkühlraum 379 Liter
  - Gefrierraum 170 Liter
- Elektronische Temperaturregelung und -anzeige
- Akustisches Warnsignal
- Elektronisches Frische-Center
  - Eiswürfel, Crushed-Ice, Wasser
- Interner Wasserfilter mit Wechselanzeige
- Wasseranschlußschlauch
- Wandbündige Aufstellung möglich
- Exklusive Griffe (siehe Sonderzubehör)

### Technische Daten:

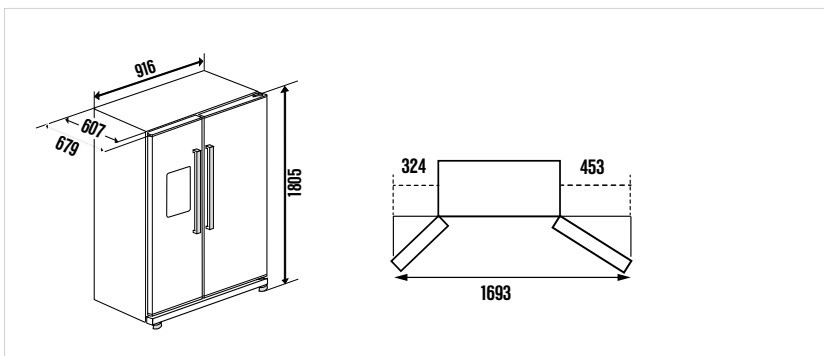
- Energieverbrauch pro Jahr 450 kW/h
- Geräuschpegel 47 dB
- Gefrierleistung 12 kg/24 Std.
- Lagerzeit bei Störungen 6 Std.
- Gerätemaße (inkl. Griff) B x H x T ca. 916 x 1.805 x 720 mm
- Weitere Informationen siehe Seite 259

### Sonderzubehör Griff-Set:

- (bestehend aus 2 Griffen)
- Design Edelstahl-Look Zub.-Nr. 9751 234,- €
  - Design Black Chrome Zub.-Nr. 9752 399,- €
  - Design Silver Chrome Zub.-Nr. 9753 399,- €
  - Design Gold Zub.-Nr. 9754 489,- €
  - Design Black Velvet Zub.-Nr. 9755 279,- €
  - Design Copper Zub.-Nr. 9757 489,- €



<b>KE 9750-0-2 T</b>	Design Edelstahl-Vollverkleidung	<b>6.639,- €</b>
<b>KJ 9750-0-2 T</b>	Design Schwarz	<b>6.839,- €</b>
<b>KW 9750-0-2 T</b>	Design Weiß	<b>6.839,- €</b>



RAL-Farben möglich  
Preis und Lieferzeit auf Anfrage

# KÜHL-GEFRIERKOMBINATION.

Profession+



## KEI 9750-0-2 T \*\*\*\*



### Ausstattung:

- VarioShelves
- VarioBoxes
- FreshBox
- Nutzinhalt 549 Liter
  - Normalkühlraum 379 Liter
  - Gefrierraum 170 Liter
- Elektronische Temperaturregelung und -anzeige
- Akustisches Warnsignal
- Elektronisches Frische-Center
  - Eiswürfel, Crushed-Ice, Wasser
- Interner Wasserfilter mit Wechselanzeige
- Wasseranschlußschlauch
- Wandbündige Aufstellung möglich
- Exklusive Griffe (siehe Sonderzubehör)

### Technische Daten:

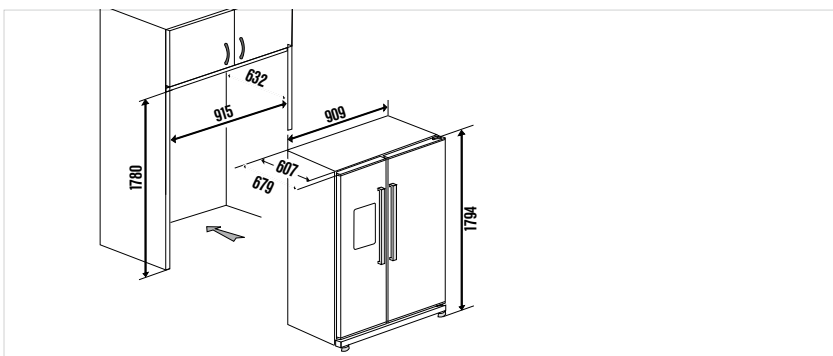
- Energieverbrauch pro Jahr 450 kW/h
- Geräuschpegel 47 dB
- Gefrierleistung 12 kg/24 Std.
- Lagerzeit bei Störungen 6 Std.
- Gerätemaße (inkl. Griff) B x H x T ca. 909 x 1.794 x 720 mm
- Nischenmaße B x H x T ca. 915 x 1.780 x 632 mm
- Weitere Informationen siehe Seite 259

### Sonderzubehör Griff-Set: (bestehend aus 2 Griffen)

- |                         |               |         |
|-------------------------|---------------|---------|
| - Design Edelstahl-Look | Zub.-Nr. 9751 | 234,- € |
| - Design Black Chrome   | Zub.-Nr. 9752 | 399,- € |
| - Design Silver Chrome  | Zub.-Nr. 9753 | 399,- € |
| - Design Gold           | Zub.-Nr. 9754 | 489,- € |
| - Design Black Velvet   | Zub.-Nr. 9755 | 279,- € |
| - Design Copper         | Zub.-Nr. 9757 | 489,- € |

KEI 9750-0-2 T Einbauversion, Front Edelstahl

5.999,- €



RAL-Farben möglich  
Preis und Lieferzeit auf Anfrage

# KÜHL-GEFRIERKOMBINATION.

Premium+



FKG 9500.0 \*\*\*\*



## Ausstattung:

- DefrostMode
- VarioShelves
- VarioBoxes
- Gefrierschubladen
- Auszugskörbe mit Kälteblenden
- Nutzinhalt 424 Liter
  - Normalkühlraum 328 Liter
  - Gefrierraum 96 Liter
- Elektronisch getrennte Temperaturregelung und -anzeige
- Akustisches Warnsignal
- FastCooling
- FastFreezing mit automatischer Abschaltung
- Türöffnungswinkelbegrenzung auf 90° möglich

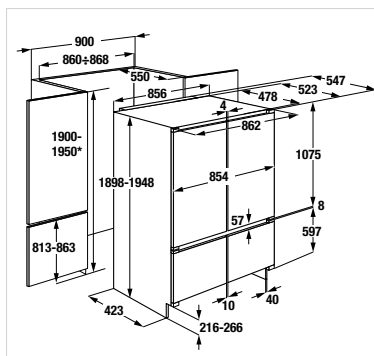
## Technische Daten:

- Energieverbrauch pro Jahr 352 kWh
- Gefrierleistung 13 kg/24 Std.
- Lagerzeit bei Störungen 14 Std.
- Gerätemaße B x H x T  
ca. 856 x 1.898 - 1.948 x 547 mm
- Nischenmaße B x H x T  
ca. 860 x 1.900 - 1.950 x 550 mm
- Weitere Informationen siehe Seite 260

FKG 9500.0 i

Festtürtechnik

4.289,- €



\*Durch höhenverstellbare Schraubfüße

\*\*Belüftung von min. 300 cm<sup>2</sup> im Sockelbereich

Bei Überbauung des Gerätes mit Möbeln ist ein Mindestabstand von 25 mm bis zur Raumdecke einzuhalten

Der Maxi-Kühl- und Gefrierschrank benötigt keinen Möbel-Umbauschrank. Möbelseitenwände bis 20 mm Stärke werden direkt am Kühlgerät montiert. Die Höhe der Möbelseitenwände und der oberen Möbeltürblätter richtet sich nach der Küchenmöbel-Gesamthöhe aus. Die unteren Kühlgerätedüren werden mit normalen Möbeltürblättern für Nischenhöhe 813 bis 863 mm verblendet. Die Türbreite ist bei allen Türen gleich. Die Möbelseitenwände dürfen nur Korpusstiefe haben, da sonst die Türen nicht korrekt geöffnet werden können. Bei Türen mit Füllung muss Zubehör-Nr. 429 verwendet werden.



# WEINKLIMASCHRANK. EINBAU.

Profession+



Abbildung mit Griff  
Edelstahl

## FWK 8800.0



### Ausstattung:

- DefrostMode
- Elektronische Temperaturregelung und -anzeige
- Kapazität für bis zu 97 Flaschen (Bordeaux-Flasche 0,75 l)
- 9 Holzauszüge, herausziehbar
- 1 45°-Holzetagere zur Präsentation
- Glastür mit Edelstahlrahmen und UV-Schutzsystem
- Türanschlag rechts / wechselbar
- Umluft-Kühlsystem mit Ventilator
- **3 Temperaturzonen:**
  - oberes Fach 5°C bis 18°C
  - mittleres Fach 5°C bis 10°C
  - unteres Fach 10°C bis 18°C
- Akustisches Warnsignal
- Wasserbehälter zur zusätzlichen Befeuchtung inklusive
- Exclusive Griff (siehe Sonderzubehör)

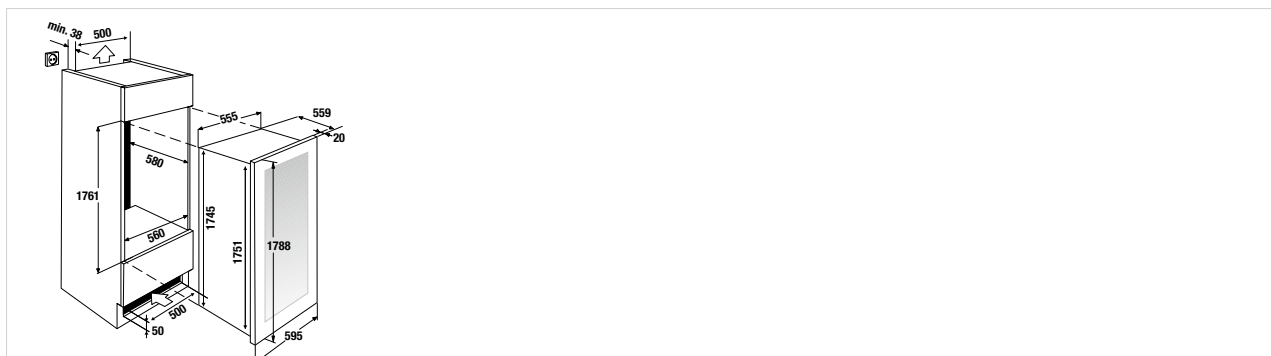
### Technische Daten:

- Energieverbrauch pro Jahr 216 kWh
- Geräuschpegel 45 dB
- Gerätemaße (exkl. Griff) B x H x T ca. 595 x 1.788 x 559 mm
- Nischenmaße B x H x T ca. 560 x 1.761 x 580 mm
- Weitere Informationen siehe Seite 259

### Sonderzubehör Griff:

- Design Edelstahl Zub.-Nr. 8801 102,- €

FWK 8800.0 E Glas und Edelstahl 4.769,- €



# WEINKLIMASCHRANK. EINBAU.

Profession+

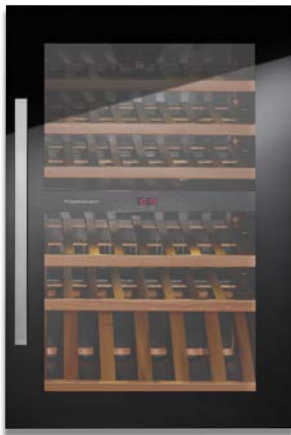


Abbildung mit Griff Edelstahl

Design Black Chrome

Design Silver Chrome

Design Gold

Design Black Velvet

Design Copper

Design Hot Chili

## EWK 880-0-2 Z



### Ausstattung:

- Elektronische Temperaturregelung und -anzeige
- Kapazität für bis zu 56 Flaschen (Bordeaux-Flasche 0,75 l)
- 5 Holzazüge, herausziehbar
- 1 45°-Holzetagere zur Präsentation
- Schwarze Glastür mit UV-Schutzsystem
- Türanschlag wechselbar
- Umluft-Kühlsystem mit Ventilator
- 2 Temperaturzonen (mit Raumtrenner), einstellbar von 5°C bis 22°C
- LED Innenbeleuchtung (pro Temperaturzone 2 LED's à 0,2 W)
- Akustisches Warnsignal
- EcoMode
- Wasserbehälter zur zusätzlichen Befeuchtung inklusive
- Exklusive Griff (siehe Sonderzubehör)

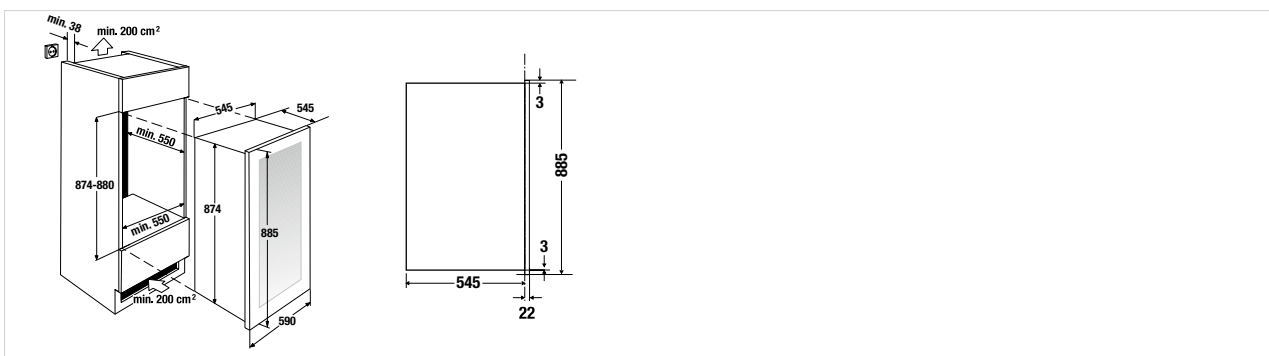
### Technische Daten:

- Energieverbrauch pro Jahr 195 kWh
- Geräuschpegel 44 dB
- Gerätemaße (exkl. Griff) B x H x T ca. 590 x 885 x 545 mm
- Nischenmaße B x H x T ca. 550 x 874-880 x 550 mm
- Weitere Informationen siehe Seite 259

### Sonderzubehör Griffe:

- Design Edelstahl	Zub.-Nr. 8801	102,- €
- Design Black Chrome	Zub.-Nr. 8802	147,- €
- Design Silver Chrome	Zub.-Nr. 8803	147,- €
- Design Gold	Zub.-Nr. 8804	176,- €
- Design Black Velvet	Zub.-Nr. 8805	68,- €
- Design Copper	Zub.-Nr. 8807	178,- €
- Design Hot Chili	Zub.-Nr. 8808	178,- €

EWK 880-0-2 Z Design Glas schwarz 1.949,- €



# WEINKLIMASCHRANK. UNTERBAU.

Profession+



Abbildung mit Griff Edelstahl

Design Black Chrome

Design Silver Chrome

Design Gold

Design Black Velvet

Design Copper

Design Hot Chili

## UWK 8200-1-2 Z



### Ausstattung:

- Elektronische Temperaturregelung und -anzeige
- Kapazität für bis zu 46 Flaschen (Bordeaux-Flasche 0,75 l)
- 4 Holzauszüge, herausziehbar
- Schwarze Glastür mit UV-Schutzsystem
- Türanschlag wechselbar
- Umluft-Kühlsystem mit Ventilator
- 2 Temperaturzonen (mit Raumtrenner), einstellbar von 5°C bis 22°C
- LED Innenbeleuchtung (pro Temperaturzone 2 LED's à 0,2 W)
- Akustisches Warnsignal
- EcoMode
- Wasserbehälter zur zusätzlichen Befeuchtung inklusive
- Unterbaufähig, vorderes Lüftungsgitter abnehmbar
- Exklusive Griff (siehe Sonderzubehör)

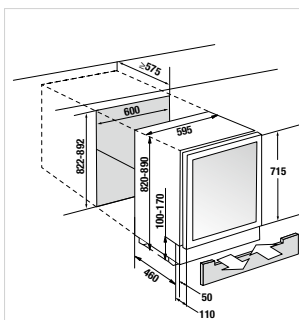
### Technische Daten:

- Energieverbrauch pro Jahr 145 kWh
- Geräuschpegel 42 dB
- Gerätegröße (exkl. Griff) B x H x T ca. 595 x 820-890 x 570 mm
- Nischenmaße B x H x T ca. 600 x 822-892 x 575 mm
- Weitere Informationen siehe Seite 259

### Sonderzubehör Griffe:

- Design Edelstahl	Zub.-Nr. 8801	102,- €
- Design Black Chrome	Zub.-Nr. 8802	147,- €
- Design Silver Chrome	Zub.-Nr. 8803	147,- €
- Design Gold	Zub.-Nr. 8804	176,- €
- Design Black Velvet	Zub.-Nr. 8805	68,- €
- Design Copper	Zub.-Nr. 8807	178,- €
- Design Hot Chili	Zub.-Nr. 8808	178,- €

UWK 8200-1-2 Z Design Glas schwarz 2.139,- €



\* Be- und Entlüftung von min. 200 cm<sup>2</sup> im Sockelbereich

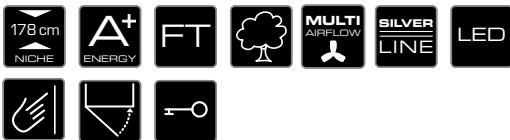
# KÜHLSCHRÄNKE.

Profession+



Ideal in Kombination mit ITE 2390-2 (siehe Seite 205) für eine komfortable Side-by-Side-Lösung.

## IKE 3390-3



### Ausstattung:

- DefrostMode
- VarioShelves / VarioShelves+
- VarioBoxes
- Türanschlag wechselbar
- Nutzinhalt 310 Liter
- Elektronische Temperaturregelung und -anzeige
- Holiday Function
- FastCooling mit automatischer Abschaltung
- Akustisches Warnsignal
- Türöffnungswinkelbegrenzung auf 90° möglich

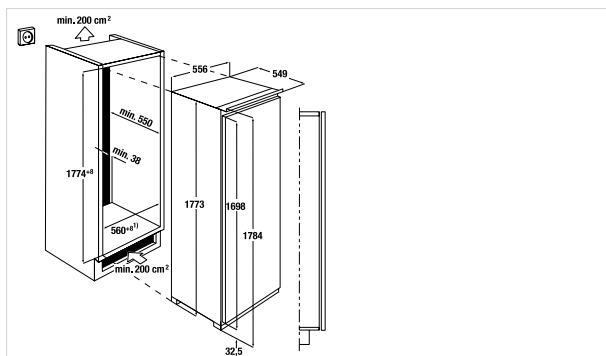
### Technische Daten:

- Energieverbrauch pro Jahr 146 kWh
- Gerätemaße B x H x T ca. 556 x 1.773 x 549 mm
- Nischenmaße B x H x T ca. 560 x 1.780 x 550 mm
- Weitere Informationen siehe Seite 260

## IKE 3390-3

Festtürtechnik

1.849,- €



Profession+



Ideal in Kombination mit ITE 2390-2 (siehe Seite 205) für eine komfortable Side-by-Side-Lösung.

## IKEF 3290-2



### Ausstattung:

- DefrostMode
- VarioShelves / VarioShelves+
- VarioBoxes
- VarioShelves
- Frischkühlzone mit Schubladen
- Türanschlag wechselbar
- Nutzinhalt 275 Liter
- davon Kühlraum 200 Liter
- ökoFresh+ (0°C) 75 Liter
- Elektronische Temperaturregelung und -anzeige
- FastCooling mit automatischer Abschaltung
- Akustisches Warnsignal
- Türöffnungswinkelbegrenzung auf 90° möglich

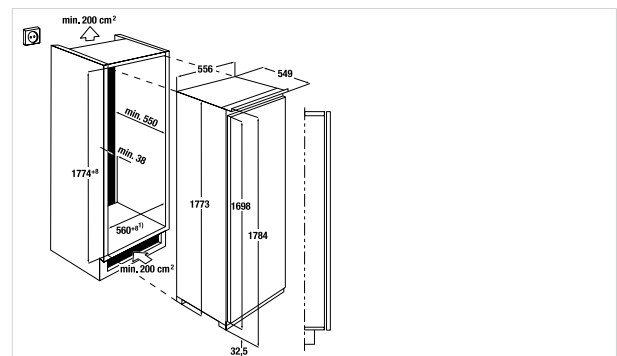
### Technische Daten:

- Energieverbrauch pro Jahr 130 kWh
- Gerätemaße B x H x T ca. 556 x 1.773 x 549 mm
- Nischenmaße B x H x T ca. 560 x 1.780 x 550 mm
- Weitere Informationen siehe Seite 260

## IKEF 3290-2

Festtürtechnik

2.069,- €



# KÜHLSCHRANK.

Comfort+



**IKE 3180-3 \*\*\*\***



**Ausstattung:**

- DefrostMode
- VarioShelves
- VarioShelves+
- VarioBoxes
- Türanschlag wechselbar
- Nutzinhalt 284 Liter
- davon
- Normalkühlraum 259 Liter
- Gefrierfach 25 Liter
- FastFreezing mit automatischer Abschaltung

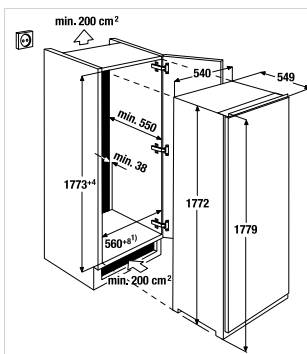
**Technische Daten:**

- Energieverbrauch pro Jahr 215 kWh
- Gefrierleistung 3 kg/24 Std.
- Lagerzeit bei Störungen 20 Std.
- Gerätemaße B x H x T ca. 540 x 1.772 x 549 mm
- Nischenmaße B x H x T ca. 560 x 1.780 x 550 mm
- Weitere Informationen siehe Seite 261

**IKE 3180-3**

Schlepptürtechnik

1.469,- €



1) freies Einbaumaß auf Scharnier min. 545 mm

# GEFRIERSCHRANK.

Profession+



**ITE 2390-2 \*\*\*\***



Ideal in Kombination mit IKE 3390-3 oder IKEF 3290-2 (siehe Seite 204) für eine komfortable Side-by-Side-Lösung.

**Ausstattung:**

- Transparente Gefrierschubladen
- Türanschlag wechselbar
- Nutzinhalt 204 Liter
- Elektronische Temperaturregelung und -anzeige
- FastFreezing mit automatischer Abschaltung
- Akustisches Warnsignal
- Türöffnungswinkelbegrenzung auf 90° möglich

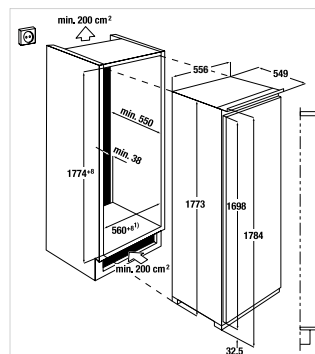
**Technische Daten:**

- Energieverbrauch pro Jahr 303 kWh
- Gefrierleistung 20 kg/24 Std.
- Lagerzeit bei Störungen 24 Std.
- Gerätemaße B x H x T ca. 556 x 1.773 x 549 mm
- Nischenmaße B x H x T ca. 560 x 1.780 x 550 mm
- Weitere Informationen siehe Seite 260

**ITE 2390-2**

Festtürtechnik

2.069,- €



# KÜHL-GEFRIERKOMBINATIONEN.

Profession+



**IKEF 3080-4 Z 3 \*\*\*\***



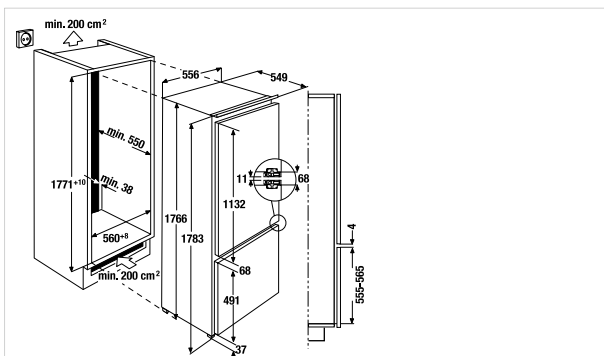
**Ausstattung:**

- DefrostMode
- VarioShelves
- Frischkühlzone mit Schubladen
- Transparente Gefrierschubladen
- Türanschlag wechselbar
- Nutzinhalt 233 Liter, davon
  - Kühlraum 112 Liter
  - ökoFresh+ (0°C) 70 Liter
  - Gefrierraum 51 Liter
- Elektronisch getrennte Temperaturregelung und -anzeige
- Akustisches Warnsignal
- FastCooling mit automatischer Abschaltung
- FastFreezing mit automatischer Abschaltung
- 3 Temperaturzonen
- Türöffnungswinkelbegrenzung auf 90° möglich

**Technische Daten:**

- Energieverbrauch pro Jahr 230 kWh
- Gefrierleistung 8 kg/24 Std.
- Lagerzeit bei Störungen 24 Std.
- Gerätemaße B x H x T ca. 556 x 1.769 x 549 mm
- Ausschnittmaße B x H x T ca. 560 x 1.780 x 550 mm
- Weitere Informationen siehe Seite 260

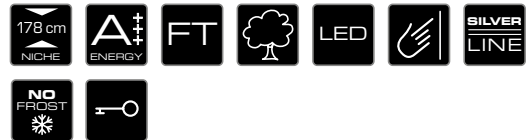
**IKEF 3080-4 Z 3 Festtürtechnik 2.279,- €**



Profession+



**IKE 3290-2-2 T \*\*\*\***



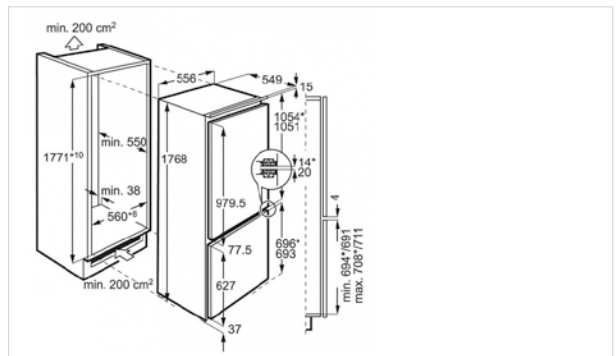
**Ausstattung:**

- DefrostMode
- VarioShelves
- VarioShelves+
- VarioBoxes
- Transparente Gefrierschubladen
- Türanschlag wechselbar
- Nutzinhalt 247 Liter, davon
  - Kühlraum 186 Liter
  - Gefrierraum 61 Liter
- Elektronische Temperaturregelung und -anzeige
- Holiday Function
- FastCooling mit automatischer Abschaltung
- FastFreezing mit automatischer Abschaltung
- Akustisches Warnsignal
- Türöffnungswinkelbegrenzung auf 90° möglich

**Technische Daten:**

- Energieverbrauch pro Jahr 150 kWh
- Gefrierleistung 10 kg/24 Std.
- Lagerzeit bei Störungen 23 Std.
- Gerätemaße B x H x T ca. 556 x 1.768 x 549 mm
- Ausschnittmaße B x H x T ca. 560 x 1.780 x 550 mm
- Weitere Informationen siehe Seite 260

**IKE 3290-2-2 T Festtürtechnik 2.359,- €**

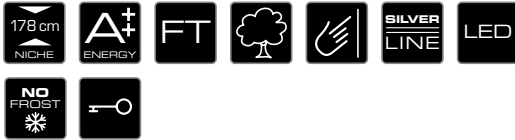


# KÜHL-GEFRIERKOMBINATIONEN.

Premium+



**FKG 8500.0 \*\*\*\***



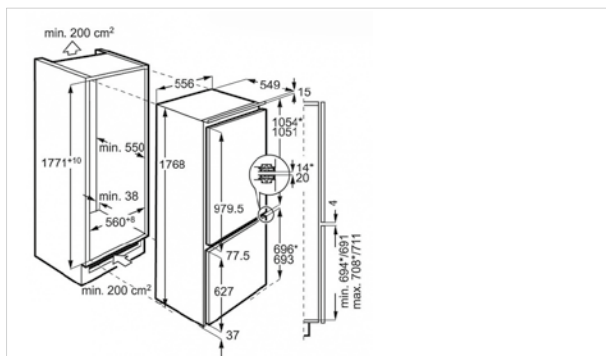
**Ausstattung:**

- DefrostMode
- VarioShelves
- VarioBoxes
- Transparente Gefrierschubladen
- Türanschlag wechselbar
- Nutzinhalt 247 Liter
  - davon Kühlraum 186 Liter
  - Gefrierraum 61 Liter
- Elektronische Temperaturregelung und -anzeige
- Holiday Function
- FastCooling mit automatischer Abschaltung
- FastFreezing mit automatischer Abschaltung
- Akustisches Warnsignal

**Technische Daten:**

- Energieverbrauch pro Jahr 226 kW/h
- Gefrierleistung 10 kg/24 Std.
- Lagerzeit bei Störungen 23 Std.
- Gerätegröße B x H x T ca. 556 x 1.768 x 549 mm
- Nischenmaße B x H x T ca. 560 x 1.780 x 550 mm
- Weitere Informationen siehe Seite 261

**FKG 8500.0 i** Festtürtechnik **1.859,- €**



Premium+



**IKE 3270-2-2 T \*\*\*\***



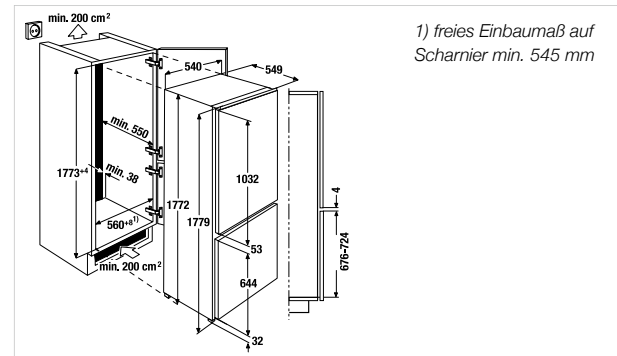
**Ausstattung:**

- DefrostMode
- VarioShelves
- VarioBoxes
- Transparente Gefrierschubladen
- Türanschlag wechselbar
- Nutzinhalt 253 Liter
  - davon Kühlraum 192 Liter
  - Gefrierraum 61 Liter
- Elektronische Temperaturregelung und -anzeige
- Holiday Function
- FastCooling mit automatischer Abschaltung
- FastFreezing mit automatischer Abschaltung
- Akustisches Warnsignal

**Technische Daten:**

- Energieverbrauch pro Jahr 291 kW/h
- Gefrierleistung 10 kg/24 Std.
- Lagerzeit bei Störungen 21 Std.
- Gerätegröße B x H x T ca. 540 x 1.772 x 549 mm
- Nischenmaße B x H x T ca. 560 x 1.780 x 550 mm
- Weitere Informationen siehe Seite 261

**IKE 3270-2-2 T** Schlepptürtechnik **1.469,- €**



# KÜHL-GEFRIERKOMBINATIONEN.

Comfort+



**IKE 3260-3-2 T \*\*\*\***



## Ausstattung:

- DefrostMode
- VarioShelves
- VarioShelves+
- VarioBoxes
- Gefrierfach mit transparenter Klappe
- Transparente Gefrierschubladen
- Türanschlag wechselbar
- Nutzinhalt 268 Liter
- davon
- Kühlraum 196 Liter
- Gefrierraum 72 Liter

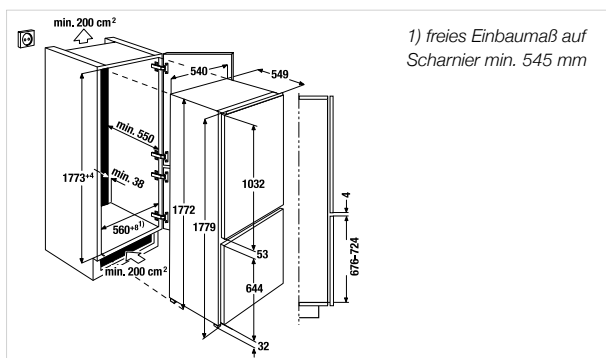
## Technische Daten:

- Energieverbrauch pro Jahr 229 kWh
- Gefrierleistung 4 kg/24 Std.
- Lagerzeit bei Störungen 22 Std.
- Gerätemaße B x H x T ca. 540 x 1.772 x 549 mm
- Nischenmaße B x H x T ca. 560 x 1.780 x 550 mm
- Weitere Informationen siehe Seite 261

**IKE 3260-3-2 T**

Schlepptürtechnik

**1.179,- €**



Comfort+



**IKE 2590-2-2 T \*\*\*\***



## Ausstattung:

- DefrostMode
- VarioShelves
- VarioShelves+
- VarioBoxes
- Transparente Gefrierschubladen
- Türanschlag wechselbar
- Nutzinhalt 217 Liter
- davon
- Kühlraum 160 Liter
- Gefrierraum 57 Liter

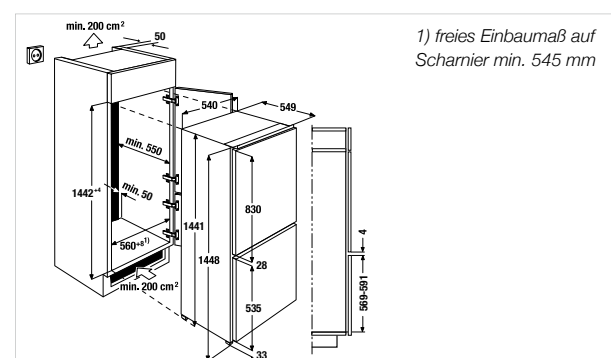
## Technische Daten:

- Energieverbrauch pro Jahr 204 kWh
- Gefrierleistung 6 kg/24 Std.
- Lagerzeit bei Störungen 20 Std.
- Gerätemaße B x H x T ca. 540 x 1.441 x 549 mm
- Nischenmaße B x H x T ca. 560 x 1.446 x 550 mm
- Weitere Informationen siehe Seite 261

**IKE 2590-2-2 T**

Schlepptürtechnik

**1.139,- €**





# KÜHLSCHRÄNKE.

Profession+



## IKEF 2580-0 \*\*\*\*



### Ausstattung:

- DefrostMode
- VarioShelves
- VarioBoxes
- Frischkühlzone mit Schubladen
- Türanschlag wechselbar
- Nutzinhalt 188 Liter
  - davon
  - Normalkühlen 115 Liter
  - ökoFresh+ (0°C) 59 Liter
  - Gefrierfach 14 Liter
- Elektronische Temperaturregelung und -anzeige
- Akustisches Warnsignal
- FastCooling mit automatischer Abschaltung
- FastFreezing mit automatischer Abschaltung
- 3 Temperaturzonen
- Türöffnungswinkelbegrenzung auf 90° möglich

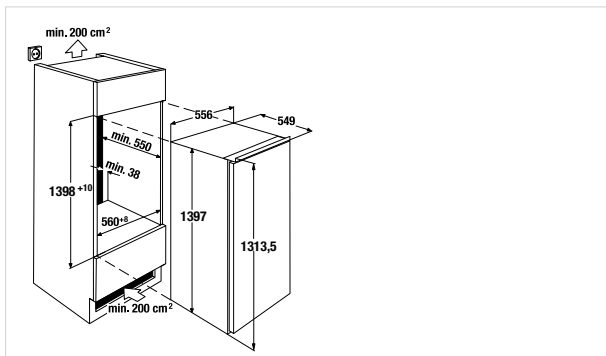
### Technische Daten:

- Energieverbrauch pro Jahr 197 kWh
- Gefrierleistung 2 kg/24 Std.
- Lagerzeit bei Störungen 13 Std.
- Gerätemaße B x H x T ca. 556 x 1.397 x 549 mm
- Nischenmaße B x H x T ca. 560 x 1.400 x 550 mm
- Weitere Informationen siehe Seite 261

IKEF 2580-0

Festtürtechnik

1.699,- €



Profession+



## IKEF 2680-0



### Ausstattung:

- DefrostMode
- VarioShelves
- VarioShelves+
- VarioBoxes
- Frischkühlzone mit Schubladen
- Türanschlag wechselbar
- Nutzinhalt 212 Liter
  - davon
  - Normalkühlen 153 Liter
  - ökoFresh+ (0°C) 59 Liter
- Elektronische Temperaturregelung und -anzeige
- Akustisches Warnsignal
- FastCooling mit automatischer Abschaltung
- Türöffnungswinkelbegrenzung auf 90° möglich

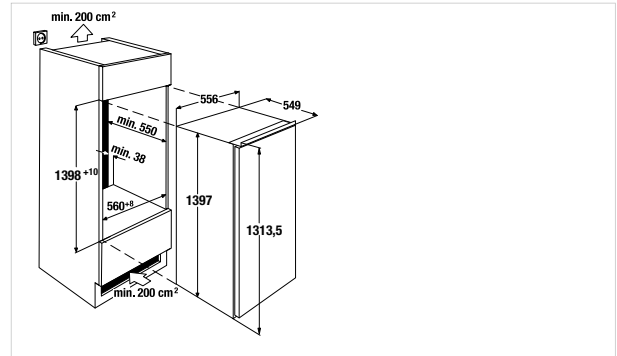
### Technische Daten:

- Energieverbrauch pro Jahr 122 kWh
- Gerätemaße B x H x T ca. 556 x 1.397 x 549 mm
- Nischenmaße B x H x T ca. 560 x 1.400 x 550 mm
- Weitere Informationen siehe Seite 261

IKEF 2680-0

Festtürtechnik

1.679,- €



# KÜHLSCHRÄNKE.

Premium+

Comfort+



**IKE 2480-2 NEU**



**Ausstattung:**

- DefrostMode
- VarioShelves
- VarioBoxes
- Türanschlag wechselbar
- Nutzinhalt 202 Liter
- Elektronische Temperaturregelung und -anzeige
- Akustisches Warnsignal

**Technische Daten:**

- Energieverbrauch pro Jahr 103 kWh
- Gerätemaße B x H x T ca. 556 x 1.221 x 549 mm
- Nischenmaße B x H x T ca. 560 x 1.222 x 550 mm
- Weitere Informationen siehe Seite 262



**IKE 2360-2 \*\*\*\***



**Ausstattung:**

- DefrostMode
- VarioShelves
- VarioShelves+
- VarioBoxes
- Türanschlag wechselbar
- Nutzinhalt 187 Liter
- Kühlraum 173 Liter
- Gefrierfach 14 Liter

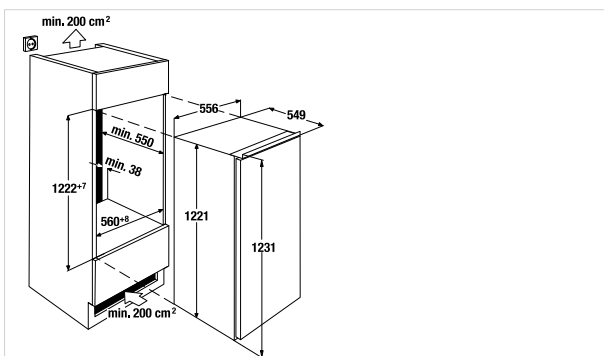
**Technische Daten:**

- Energieverbrauch pro Jahr 174 kWh
- Gefrierleistung 2 kg/24 Std.
- Lagerzeit bei Störungen 12 Std.
- Gerätemaße B x H x T ca. 540 x 1.218 x 549 mm
- Nischenmaße B x H x T ca. 560 x 1.219 x 550 mm
- Weitere Informationen siehe Seite 262

**IKE 2480-2**

Festtürtechnik

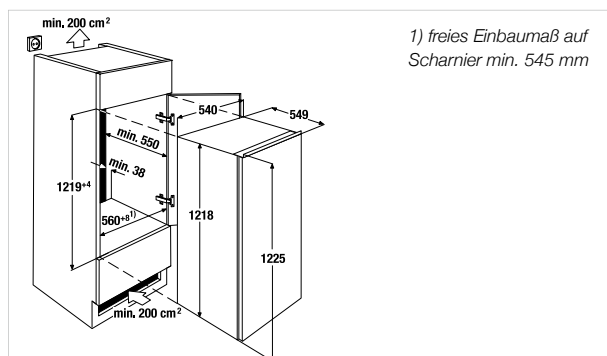
1.129,- €



**IKE 2360-2**

Schlepptürtechnik

889,- €



# KÜHLSCHRÄNKE.

Comfort+

Comfort+



**IKE 2460-2**



**Ausstattung:**

- DefrostMode
- VarioShelves
- VarioShelves+
- VarioBoxes
- Türanschlag wechselbar
- Nutzinhalt 207 Liter

**Technische Daten:**

- Energieverbrauch pro Jahr 103 kWh
- Gerätemaße B x H x T ca. 540 x 1.218 x 549 mm
- Nischenmaße B x H x T ca. 560 x 1.219 x 550 mm
- Weitere Informationen siehe Seite 262



**IKE 1970-1**



**Ausstattung:**

- DefrostMode
- VarioShelves
- VarioShelves+
- VarioBoxes
- Türanschlag wechselbar
- Nutzinhalt 185 Liter

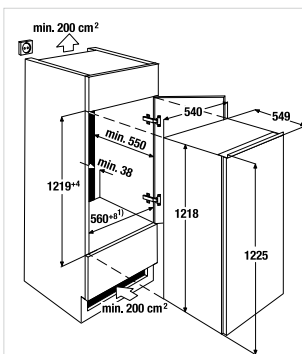
**Technische Daten:**

- Energieverbrauch pro Jahr 126 kWh
- Gerätemaße B x H x T ca. 540 x 1.021 x 549 mm
- Nischenmaße B x H x T ca. 560 x 1.022 x 550 mm
- Weitere Informationen siehe Seite 262

**IKE 2460-2**

Schlepptürtechnik

829,- €

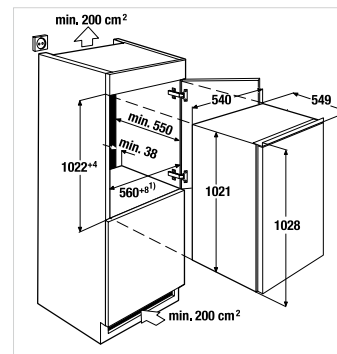


1) freies Einbaumaß auf Scharnier min. 545 mm

**IKE 1970-1**

Schlepptürtechnik

799,- €



1) freies Einbaumaß auf Scharnier min. 545 mm

# KÜHLSCHRÄNKE.

Comfort+

Comfort+



## IKE 1560-3 \*\*\*\*



### Ausstattung:

- DefrostMode
- VarioShelves
- VarioShelves+
- VarioBoxes
- Türanschlag wechselbar
- Nutzinhalt 123 Liter
- davon
- Kühlraum 109 Liter
- Gefrierfach 14 Liter

### Technische Daten:

- Energieverbrauch pro Jahr 151 kWh
- Gefrierleistung 2 kg/24 Std.
- Lagerzeit bei Störungen 15 Std.
- Gerätemaße B x H x T ca. 540 x 873 x 549 mm
- Nischenmaße B x H x T ca. 560 x 874 x 550 mm
- Weitere Informationen siehe Seite 262

## IKE 1660-3



### Ausstattung:

- DefrostMode
- VarioShelves
- VarioShelves+
- VarioBoxes
- Türanschlag wechselbar
- Nutzinhalt 142 Liter

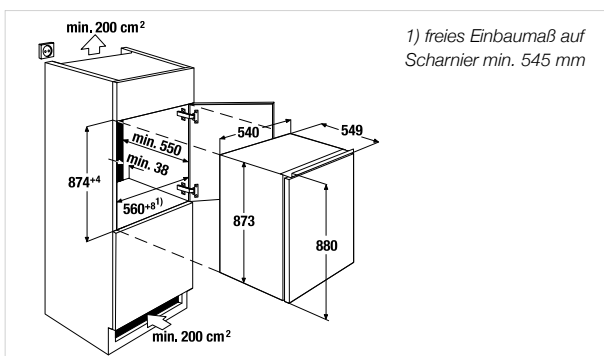
### Technische Daten:

- Energieverbrauch pro Jahr 96 kWh
- Gerätemaße B x H x T ca. 540 x 873 x 549 mm
- Nischenmaße B x H x T ca. 560 x 874 x 550 mm
- Weitere Informationen siehe Seite 262

IKE 1560-3

Schlepptürtechnik

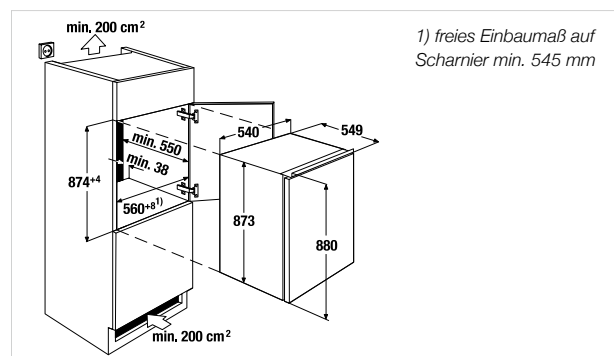
659,- €



IKE 1660-3

Schlepptürtechnik

639,- €



# GEFRIERSCHRANK.

Comfort+



ITE 1260-2 \*\*\*\*



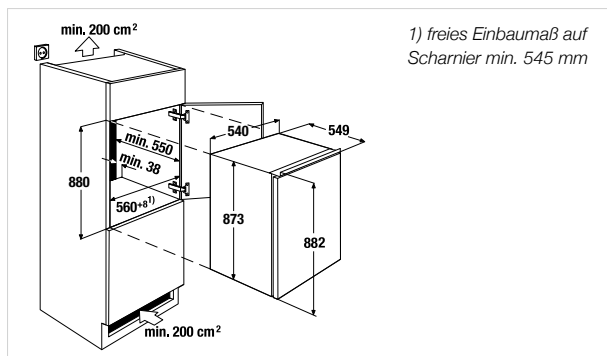
**Ausstattung:**

- Transparente Gefrierschubladen
- Türanschlag wechselbar
- Nutzinhalt 98 Liter
- FastFreezing
- Akustisches Warnsignal

**Technische Daten:**

- Energieverbrauch pro Jahr 157 kWh
- Gefrierleistung 10 kg/24 Std.
- Lagerzeit bei Störungen 20 Std.
- Gerätemaße B x H x T ca. 540 x 873 x 549 mm
- Nischenmaße B x H x T ca. 560 x 880 x 550 mm
- Weitere Informationen siehe Seite 262

ITE 1260-2 Schlepptürtechnik 929,- €



# KÜHLSCHRANK. UNTERBAU.

Comfort+



IKU 1590-1 \*\*\*\*



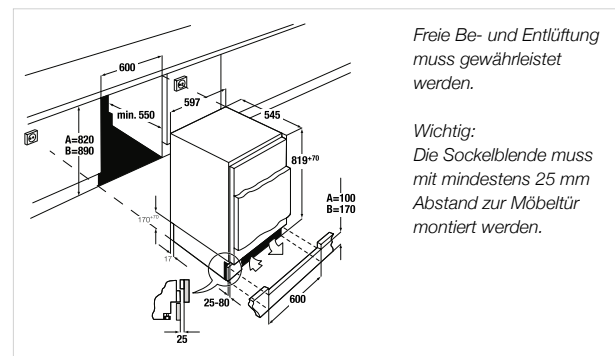
**Ausstattung:**

- DefrostMode
- VarioShelves
- VarioShelves+
- Türanschlag wechselbar
- Sockel Be- und Entlüftung
- Nutzinhalt 117 Liter
  - Kühlraum 93 Liter
  - Gefrierfach 16 Liter
- Türöffnungswinkelbegrenzung auf 90° möglich

**Technische Daten:**

- Energieverbrauch pro Jahr 172 kWh
- Gefrierleistung 2,5 kg/24 Std.
- Lagerzeit bei Störungen 13 Std.
- Gerätemaße B x H x T ca. 597 x 819-889 x 545 mm
- Nischenmaße B x H x T ca. 600 x 820-890 x 550 mm
- Weitere Informationen siehe Seite 262

IKU 1590-1 Festtürtechnik 999,- €



# KÜPPERSBUSCH GESCHIRRSPÜLER

Wer macht den Abwasch? Auch größte Spülberge sind für Küppersbusch Geschirrspüler dank flexibler Innenausstattung kein Problem. Da freut man sich auf die nächste festlich gedeckte Tafel.

**Individuell + glänzend**



Küppersbusch

70° auto ECO 45°-65° 50°

P 40° 50°

50/3 sec

1:25 h:min

Produkt-Highlights  
Backöfen / Herd  
Kompaktgeräte  
Shade of Grey  
ConceptLine®  
Kochfelder  
Dunstabzugshauben  
Kühl-/Gefrierschränke  
Geschirrspüler/Waschgerät  
Spülen und Armaturen  
Techn. Daten / Zubehör



ORDENTLICH, PRAKTISCH,  
GRÜNDLICH.  
DIE GESCHIRRKÖRBE FÜR  
OPTIMALE RAUMNUTZUNG.

Mit Küppersbusch Geschirrspülern ist selbst der größte Spülberg eine Kleinigkeit. Dafür sorgt schon die besonders flexible Innenausstattung. So lässt sich bei einigen Modellen der Oberkorb ganz leicht in der Höhe verstellen, damit Sie das Geschirr je nach Bedarf einsortieren können. Genügend Platz für Töpfe haben Sie, wenn Sie einzelne Stachelreihen der Körbe umklappen. Und die Besteck-Etagere bietet idealen Halt für sperriges bzw. großes Kochbesteck.



# FLEXIBILITÄT MIT SYSTEM

## multiflex-Premiumschublade II (Zub-Nr. 1251, nachrüstbar)

Die multiflex-Premiumschublade sorgt für mehr Variabilität und Flexibilität. Besteck, Kochbesteck und Espressotassen verschwinden aus dem Geschirrkorb und sorgen damit für mehr Platz.



Zub-Nr. 1251



Zub-Nr. 1251  
mit abgesenkten  
Seitenablagen

## multiflex-Professionkörbe

Oberkorb

- Messeretagere
- 6 umklappbare Stachelreihen
- 2 Tassenablagen
- Griff mit Edelstahleinleger am Korb (Zentrale Dosiereinheit)

Unterkorb

- 6 umklappbare Stachelreihen
- zusätzliche klappbare Ablagen für Tassen bzw. als Anlagebügel für 6 große Gläser zu nutzen
- Besteckkorb
- Griff mit Edelstahleinleger am Korb



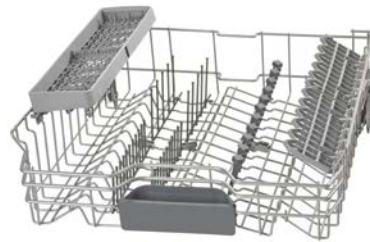
## multiflex-Premiumkörbe

Oberkorb

- Messeretagere
- 2 Tassenablagen
- 2 umklappbare Stachelreihen
- Griff am Korb (Zentrale Dosiereinheit)

Unterkorb

- 4 umklappbare Stachelreihen
- Besteckkorb
- Griff am Korb



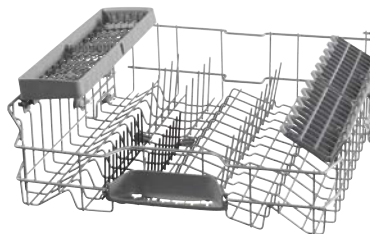
## multiflex-Comfortkörbe (Standardkörbe)

Oberkorb

- Messeretagere (nicht bei Standardkörben)
- 2 umklappbare Stachelreihen (nicht umklappbar bei Standardkörben)
- 2 Tassenablagen
- Zentrale Dosiereinheit

Unterkorb

- 2 umklappbare Stachelreihen
- Besteckkorb



# Saubere Leistung bis ins letzte Detail!



## Geräuschpegel - leiser Betrieb

Küppersbusch Geschirrspüler glänzen nicht nur durch hervorragende Spülergebnisse, sondern auch durch besonders leise Betriebsamkeit. Die Geräuschpegel-Angabe ist nach EU-Norm EN 60704-3 (re 1pw) in Dezibel (dB).

## Großraumgeschirrspülautomat XXL

60 cm breit und dabei bis zu 92,5 cm hoch ist der Großraum-Geschirrspüler. Er eignet sich hervorragend für besonders große Geschirrtteile.



## express-System

Doppelt so schnell spülen und trocknen mit dem express-System. Wählen Sie ein Programm und drücken Sie danach die express-Taste. Schon verkürzt sich die Spülzeit um bis zu 50%. Die verkürzte Spülzeit erscheint sofort in der Restzeitanzeige. Ein optimales Spülergebnis ist garantiert.

## Halbe Beladung

Jetzt kann man auch mal das Frühstücksgeschirr alleine spülen und das viel effizienter als mit der Hand. Sehr ökonomisch und ökologisch.

## Intensiv-Zone

Die neue Funktion „Intensiv-Zone“ ermöglicht die flexible Mischbeladung. Stark verschmutzte Töpfe im Unterkorb, empfindliches Geschirr und Gläser im Oberkorb. Und alles in nur einem Spülgang – sauber und energiesparend.

## Hygiene-Funktion

Die neue Funktion „Hygiene extra“ kann optional hinzu gewählt werden, um gesteigerten Hygiene-Bedürfnissen gerecht zu werden. Schneidbretter und Babyflaschen werden wieder keimfrei sauber.



## aquasensor

Der aquasensor sorgt dafür, dass der Geschirrspüler nur so viel Wasser verbraucht, wie unbedingt nötig. Ein Sensor prüft das Wasser auf kleinste Schmutzpartikel und kontrolliert so, ob das Wasser am Ende des Vorspülprogramms noch sauber genug ist, um zum Hauptreinigen weiter genutzt zu werden. Bei stärkerer Verschmutzung wird frisches Wasser zugeführt, bei weniger starker Verschmutzung wird dieses Wasser einfach gespart.



## Wassersicherheitssystem

Das Wassersicherheitssystem schützt selbst bei abgeschaltetem System oder bei Stromausfall zuverlässig und sicher vor Wasserschäden.



## aquatronic

Die einzigartige Programmsteuerung aquatronic bietet optimale Schonung empfindlicher Gläser und kraftvolle Reinigung stark verschmutzter Töpfe durch die automatische Anpassung des Sprühdruks während des Spülvorgangs. Die feine Sensorik erkennt den Verschmutzungsgrad des Geschirrs. Entsprechend einer leichten, normalen oder starken Verschmutzung reguliert aquatronic den Sprühdruk automatisch in den Stufen Sanft, Normal oder Intensiv.



## Info on Floor

Einbau-Geschirrspüler bieten mit der Info on Floor Funktion die Möglichkeit, die Restlaufzeit, den Programmlauf und eventuelle Störungen anhand eines Lichtsignals auf dem Fußboden direkt abzulesen.



## Beam on Floor

Vollintegrierte Geschirrspülautomaten verraten nicht unmittelbar ihren Betriebszustand. Mit dem „beam on floor“-Signal – ein roter Punkt, der auf dem Boden angezeigt wird – wissen Sie sofort, ob der Spülvorgang beendet ist oder nicht. Ein blinkendes Störsignal weist sogar auf eine Fehlfunktion hin.



## Glas-Schonsystem

Gläser sind besonders empfindlich beim Spülen im Geschirrspüler. Das Glas-Schonsystem reguliert deshalb nicht nur den Härtegrad des Wassers, es verhindert auch Temperaturschocks, die während des Programmablaufes entstehen können.



## Tab-Automatik

Die Funktion „Tab-Automatik“ stimmt die Spülprogrammabläufe direkt auf alle Tab-Geschirrspüler automatisch ab.



## Bright Light

Die Geschirrspüler sind mit einer sparsamen LED-Innenraumbeleuchtung ausgestattet, die beim Öffnen der Tür oben im Türrahmen aufleuchtet und dadurch den Geschirrspülerinnenraum in ein stimmungsvolles blaues Licht tauchen lässt.

## Wärmetauscher

Durch den Wärmetauscher wird das Geschirr ohne Zufuhr verunreinigter Außenluft getrocknet. Dampf Wolken beim Öffnen der Tür nach Programmende werden vermieden. Das spart Strom, da die Energie im folgenden Spülgang genutzt wird.

## EcoTrocknung

Die EcoTrocknung verbessert die Trocknungsleistung bei Geschirrspülern mit Wärmetauscher. Die Tür öffnet sich automatisch einen Spalt nach Programmende. Durch die mehrheitlich verdampfte Feuchtigkeit und die geringe Temperatur beim Austreten wird das Möbel geschont. Die EcoTrocknung unterstützt serienmäßig das Sparprogramm 50°C.



## Effizienz-Klassen

In den Ländern der EU kennzeichnet eine einheitliche Energie-Etikettierung den effizienten Umgang mit Energie. Alle Geschirrspüler werden nach Energieverbrauch, Reinigungs- und Trocknungswirkung in Effizienz-Klassen unterteilt. A+++ bezeichnet die effizienteste und D die unwirtschaftlichste Klasse. Die Herausforderung ist, so wenig Strom und Wasser wie möglich zu verbrauchen und dabei optimale Spülergebnisse zu erzielen. Keine Frage, dass die Geschirrspüler die Klassen A++ besetzen und damit zu den wirtschaftlichsten am Markt gehören.



## Gerätehöhe

Flexibilität in jeder Hinsicht bieten die unterschiedlichen Höhen der Küppersbusch Geschirrspüler.



## Touch to open

Küppersbusch greift den Trend auf und adaptiert ihn auf Einbau-Geschirrspüler, bei denen sich die Tür durch eine leichte Berührung der Front selbsttätig öffnet. Auch durch leichten Kontakt des Ellenbogens oder sogar der Hüfte kann die Tür geöffnet werden – was besonders praktisch ist, wenn man gerade keine Hand frei hat und Fingerabdrücke auf der Küchenfront vermeiden möchte.



## Flexscharnier

Egal, wie Ihre Küche aussieht: lange oder extradicke Fronten, niedrige Sockelhöhen. Die entsprechende Möbelfront wird an dem Flexscharnier befestigt, dadurch schiebt sich die Tür beim Öffnen nach oben und ein Anstoßen am Sockel wird verhindert.

# GESCHIRRSPÜLER. 60 CM XXL.

Premium+



Abbildung zeigt Geschirrspüler mit Zub.-Nr. 1251

## GX 6550.0\* **NEU**



### Ausstattung:

- Kapazität für 13\*\* internationale Maßgedecke (\*\*14 möglich mit Sonderzubehör Nr. 1251)
- 6 Programme
  - Intensivprogramm 70° C
  - Automatikprogramm 45° C-65° C
  - Schonprogramm 40° C
  - Schnellprogramm 45° C
  - Sparprogramm 50° C
  - Vorspülen
- Sonderfunktionen: IntensivZone, Hygiene extra, halbe Beladung
- Elektronische Steuerung über Touchsensoren
- Elektronische Zeitvorwahl 1-24 h und Restzeitanzeige
- Elektronische Nachfüllanzeige für Salz und Klarspüler
- EcoTrocknung
- Akustisches und optisches Signal bei Programmende
- Wärmetauscher
- multiflex-Premiumkörbe
- Höhenverstellbarer Oberkorb mit Vollauszug auch bei Beladung
- Innenbehälter Edelstahl / Boden Edelstahl
- Technisch für Hocheinbau geeignet

### Technische Daten:

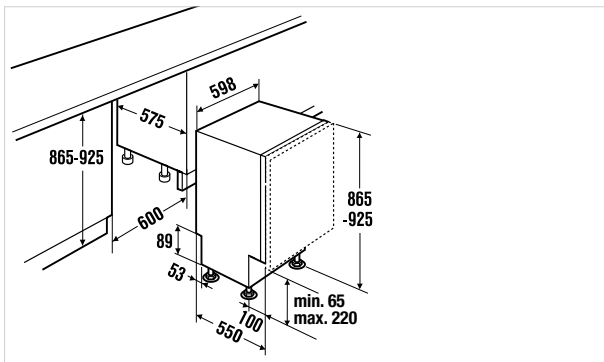
- Anschlusswert 2,4 kW
- Energieverbrauch pro Jahr 262 kWh, pro Spülgang 0,92 kWh
- Wasserverbrauch pro Jahr 2.660 Liter, pro Spülgang 9,5 Liter
- Gerätegröße B x H x T ca. 598 x 865 - 925 x 550 mm
- Nischenmaße B x H x T ca. 600 x 865 - 925 x 575 mm
- Weitere Informationen siehe Seite 263

### Sonderzubehör:

- multiflex-Premiumschublade II Zub.-Nr. 1251 89,- €
- Weinglas-Korb Zub.-Nr. ZG 8000 39,- €
- Weiteres Sonderzubehör siehe Seite 264

\*Verfügbar ab Mai

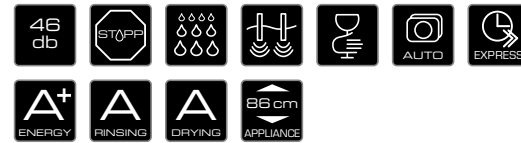
**GX 6550.0 v** vollintegriert **1.499,- €**



Comfort+



## IGVS 6506.3



### Ausstattung:

- Kapazität für 13\*\* internationale Maßgedecke (\*\*14 möglich mit Sonderzubehör Nr. 1251)
- 5 Programme
  - Intensivprogramm 70° C
  - Automatikprogramm 45° C-65° C
  - Sparprogramm 50° C
  - Schnellprogramm 45° C
  - Vorspülen
- Elektronische Steuerung über Drucktasten
- Elektronische Zeitvorwahl (3,6 oder 9 Stunden)
- Elektronische Nachfüllanzeige für Salz und Klarspüler
- Akustisches Signal bei Programmende
- Wärmetauscher
- multiflex-Comfortkörbe
- Höhenverstellbarer Oberkorb auch bei Beladung
- Innenbehälter Edelstahl / Boden Edelstahl
- Technisch für Hocheinbau geeignet

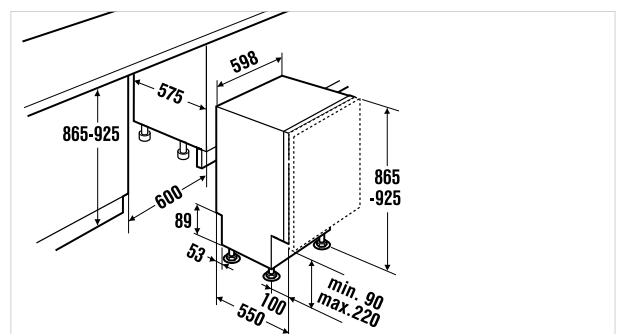
### Technische Daten:

- Anschlusswert 2,4 kW
- Energieverbrauch pro Jahr 294 kWh, pro Spülgang 1,03 kWh
- Wasserverbrauch pro Jahr 3.360 Liter, pro Spülgang 12 Liter
- Gerätegröße B x H x T ca. 598 x 865 - 925 x 550 mm
- Nischenmaße B x H x T ca. 600 x 865 - 925 x 575 mm
- Weitere Informationen siehe Seite 263

### Sonderzubehör:

- multiflex-Premiumschublade II Zub.-Nr. 1251 89,- €
- Weinglas-Korb Zub.-Nr. ZG 8000 39,- €
- Weiteres Sonderzubehör siehe Seite 264

**IGVS 6506.3** vollintegriert **1.099,- €**



# GESCHIRRSPÜLER. 60 CM.

Profession+



Abbildung zeigt Geschirrspüler mit Zub.-Nr. 1251

## G 6850.0\* NEU



### Ausstattung:

- Kapazität für 13\*\* internationale Maßgedecke (\*\*14 möglich mit Sonderzubehör Nr. 1251)
- 6 Programme
  - Intensivprogramm 70° C
  - Spar-Programm 50° C
  - Automatikprogramm 45° C-65° C
  - Silenceprogramm 50° C
  - Schonprogramm 40° C
  - Vorspülen
- Sonderfunktionen: IntensivZone, Hygiene extra, halbe Beladung
- Elektronische Steuerung über Touchsensoren
- Elektronische Zeitvorwahl 1-24 h und Restzeitanzeige
- Elektronische Nachfüllanzeige für Salz und Klarspüler
- EcoTrocknung
- Akustisches und optisches Signal bei Programmende
- Wärmetauscher
- multiflex-Professionkörbe
- Höhenverstellbarer Oberkorb mit Vollauszug auch bei Beladung
- Innenbehälter Edelstahl / Boden Edelstahl
- Technisch für Hocheinbau geeignet

### Technische Daten:

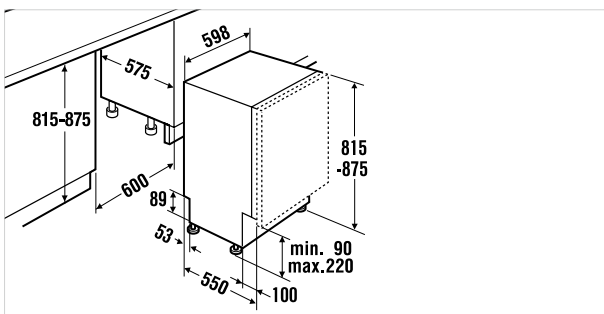
- Anschlusswert 2,4 kW
- Energieverbrauch pro Jahr 262 kWh, pro Spülgang 0,92 kWh
- Wasserverbrauch pro Jahr 2.660 Liter, pro Spülgang 9,5 Liter
- Gerätegröße B x H x T ca. 598 x 815 - 875 x 550 mm
- Nischengröße B x H x T ca. 600 x 815 - 875 x 575 mm
- Weitere Informationen siehe Seite 263

### Sonderzubehör:

- multiflex-Premiumschublade II Zub.-Nr. 1251 89,- €
- Weinglas-Korb Zub.-Nr. ZG 8000 39,- €
- Weiteres Sonderzubehör siehe Seite 264

\*Verfügbar ab Mai

G 6850.0 v vollintegriert 1.599,- €

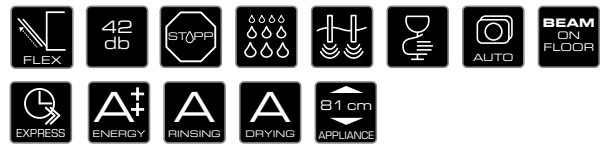


Premium+



Abbildung zeigt Geschirrspüler mit Zub.-Nr. 1251

## G 6550.0\* NEU



### Ausstattung:

- Kapazität für 13\*\* internationale Maßgedecke (\*\*14 möglich mit Sonderzubehör Nr. 1251)
- 6 Programme
  - Intensivprogramm 70° C
  - Sparprogramm 50° C
  - Automatikprogramm 45° C-65° C
  - Schonprogramm 40° C
  - Schnellprogramm 45° C
  - Vorspülen
- Sonderfunktionen: IntensivZone, Hygiene extra, halbe Beladung
- Elektronische Steuerung über Touchsensoren
- Elektronische Zeitvorwahl 1-24 h und Restzeitanzeige
- Elektronische Nachfüllanzeige für Salz und Klarspüler
- EcoTrocknung
- Akustisches und optisches Signal bei Programmende
- Wärmetauscher
- multiflex-Premiumkörbe
- Höhenverstellb. Oberkorb mit Vollauszug auch bei Beladung
- Innenbehälter Edelstahl / Boden Polinox
- Technisch für Hocheinbau geeignet

### Technische Daten:

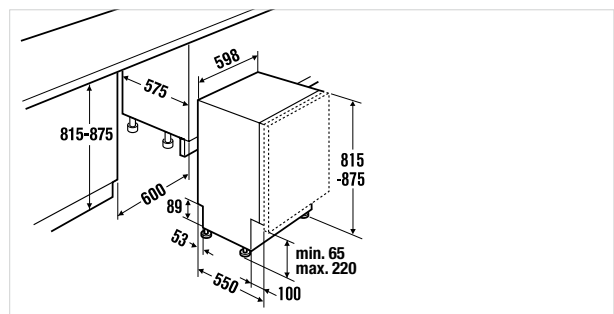
- Anschlusswert 2,4 kW
- Energieverbrauch pro Jahr 262 kWh, pro Spülgang 0,92 kWh
- Wasserverbrauch pro Jahr 2.660 Liter, pro Spülgang 9,5 Liter
- Gerätegröße B x H x T ca. 598 x 815 - 875 x 550 mm
- Nischengröße B x H x T ca. 600 x 815 - 875 x 575 mm
- Weitere Informationen siehe Seite 263

### Sonderzubehör:

- multiflex-Premiumschublade II Zub.-Nr. 1251 89,- €
- Weinglas-Korb Zub.-Nr. ZG 8000 39,- €
- Weiteres Sonderzubehör siehe Seite 264

\*Verfügbar ab Mai

G 6550.0 v vollintegriert 1.399,- €

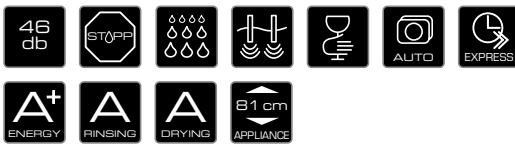


# GESCHIRRSPÜLER. 60 CM.

Comfort+



## IGV 6506.3



### Ausstattung:

- Kapazität für 13\*\* internationale Maßgedecke (\*\*14 möglich mit Sonderzubehör Nr. 1251)
- 5 Programme
  - Intensivprogramm 70° C
  - Automatikprogramm 45° C–65° C
  - Sparprogramm 50° C
  - Schnellprogramm 45° C
  - Vorspülen
- Elektronische Steuerung über Drucktasten
- Elektronische Zeitvorwahl (3, 6 oder 9 Stunden)
- Elektronische Nachfüllanzeige für Salz und Klarspüler
- Akustisches Signal bei Programmende
- Wärmetauscher
- multiflex-Comfortkörbe
- Höhenverstellbarer Oberkorb auch bei Beladung
- Innenbehälter Edelstahl / Boden Edelstahl
- Technisch für Hocheinbau geeignet

### Technische Daten:

- Anschlusswert 2,4 kW
- Energieverbrauch pro Jahr 294 kWh, pro Spülgang 1,03 kWh
- Wasserverbrauch pro Jahr 3.360 Liter, pro Spülgang 12 Liter
- Gerätemaße B x H x T ca. 598 x 815 - 875 x 550 mm
- Nischenmaße B x H x T ca. 600 x 815 - 875 x 575 mm
- Weitere Informationen siehe Seite 263

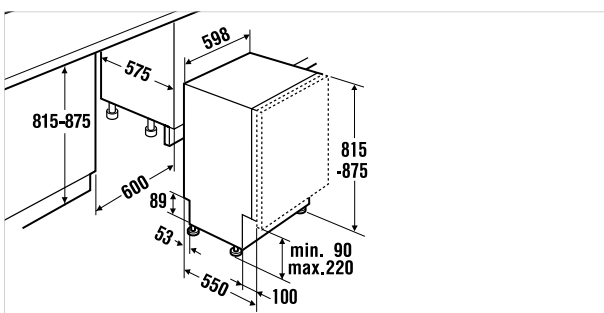
### Sonderzubehör:

- multiflex-Premiumschublade II Zub.-Nr. 1251 89,- €
- Weinglas-Korb Zub.-Nr. ZG 8000 39,- €
- Weiteres Sonderzubehör siehe Seite 264

IGV 6506.3

vollintegriert

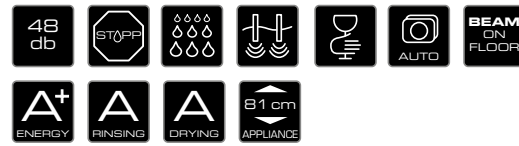
999,- €



Standard+



## IGV 6405.0



### Ausstattung:

- Kapazität für 12 internationale Maßgedecke
- 4 Programme:
  - Intensivprogramm 70°C
  - Normalprogramm 65° C
  - Spar-Programm 50°C
  - Schnellprogramm 45°C
- Sonderfunktion: halbe Beladung
- Elektronische Steuerung über Drucktasten
- Elektronische Zeitvorwahl (3, 6 oder 9 Stunden)
- Elektronische Nachfüllanzeige für Salz und Klarspüler
- Akustisches Signal bei Programmende
- multiflex-Basiskörbe
- Höhenverstellbarer Oberkorb auch bei Beladung
- Technisch für Hocheinbau geeignet
- Innenbehälter Edelstahl / Boden Polinox
- Sonderzubehör siehe Seite 264

### Technische Daten:

- Anschlusswert 2,4 kW
- Energieverbrauch pro Jahr 290 kWh, pro Spülgang 1,02 kWh
- Wasserverbrauch pro Jahr 3.360 Liter, pro Spülgang 12 Liter
- Gerätemaße B x H x T ca. 598 x 815-875 x 550 mm
- Nischenmaße B x H x T ca. 600 x 815-875 x 575 mm
- Weitere Informationen siehe Seite 264

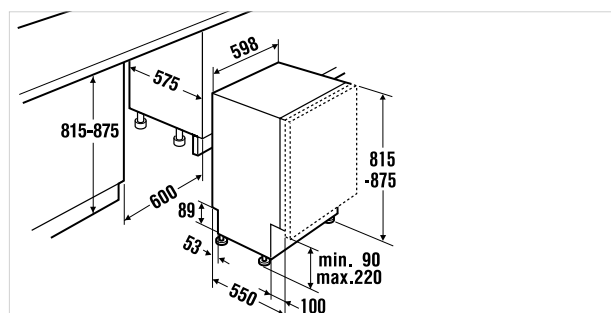
### Sonderzubehör:

- Weinglas-Korb Zub.-Nr. ZG 8000 39,- €
- Weiteres Sonderzubehör siehe Seite 264

IGV 6405.0

vollintegriert

859,- €

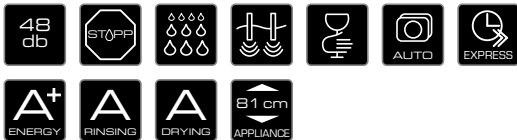


# GESCHIRRSPÜLER. 45 CM.

Comfort+



## G 4350.0\* NEU



### Ausstattung:

- Kapazität für 9 internationale Maßgedecke
- 4 Programme
  - Intensivprogramm 70° C
  - Sparprogramm 50° C
  - Vorspülen
  - Schnellprogramm 45° C
- Elektronische Steuerung über Drucktasten
- Elektronische Zeitvorwahl (3, 6 oder 9 Stunden)
- Elektronische Nachfüllanzeige für Salz und Klarspüler
- Akustisches und optisches Signal bei Programmende
- Wärmetauscher
- multiflex-Comfortkörbe
- Höhenverstellbarer Oberkorb
- Innenbehälter Edelstahl / Boden Edelstahl
- Technisch für Hocheinbau geeignet

### Technische Daten:

- Anschlusswert 2,4 kW
- Energieverbrauch pro Jahr 220 kWh, pro Spülgang 0,78 kWh
- Wasserverbrauch pro Jahr 2.660 Liter, pro Spülgang 9,5 Liter
- Gerätemaße B x H x T ca. 448 x 815 - 875 x 550 mm
- Nischenmaße B x H x T ca. 450 x 815 - 875 x 550 mm
- Weitere Informationen siehe Seite 264

### Sonderzubehör:

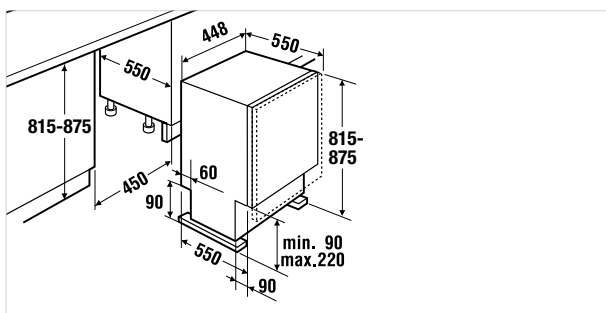
- Sonderzubehör siehe Seite 264

\*Verfügbar ab Mai

G 4350.0 v

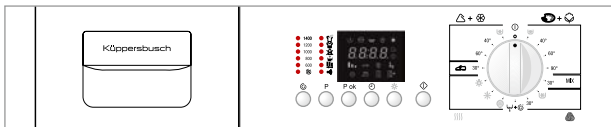
vollintegriert

999,- €



# WASCH-/TROCKENVOLLAUTOMAT.

Premium+



## WT 6800.0

### Ausstattung:

- Schaltblende mit Symbolen und LCD-Display
- Schleuder-Drehzahlen 1400/1200/1000/800/600 U/min
- LED-Programmablaufanzeige
- Elektronische Zeitvorwahl mit Restzeitanzeige
- Vollelektronik
- Akustisches Signal bei Programmende
- 15 Programme (12 Waschprogramme + 3 Trocknerprogramme)
- 15 Min. Turbo-Waschprogramm
- 5 Waschttemperaturen
- Füllmenge:
  - Waschen 7 kg
  - Trocknen 4 kg
- Waschfensteranschlag links
- Möbeltüranschlag wechselbar
- Flusensieb im Sockelbereich

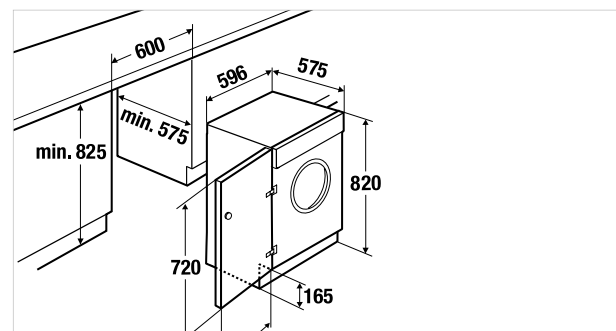
### Technische Daten:

- Anschlusswert 2,2 kW
- Energieverbrauch 4,76 kW/h\* / 1,19 \*\*
- Wasserverbrauch 99 Liter\* / 47 Liter\*\*
- Gerätemaße B x H x T ca. 596 x 820 x 575 mm
- Nischenmaße B x H x T ca. 600 x min. 825 x min. 575 mm
- Weitere Informationen siehe Seite 265

\*Bei Buntwäsche 60°C, Wasserverbrauch bei Wasch-Trockenautomat inklusive Trockenvorgang

\*\*ohne Trockenvorgang

WT 6800.0 i vollintegriert 2.069,- €



# KÜPPERSBUSCH SPÜLEN UND ARMATUREN

Alles aus einem Guss. Mit unseren Spülen und Armaturen kombinieren Sie die Wasserquelle in der Küche perfekt mit der Küppersbusch Gerätewelt.

**Individuell + passend**





**VarioLine**

Das VarioLine-System bringt die unterschiedlichsten Kochfeldgrößen sowie die Einbau-Spüle ESGK 4500.1 ED und die Abtropffläche EAGK 4500.1 ED mit dem Edelstahl-Rahmen harmonisch in Einklang.



**Vorgestanzte Hahnlöcher**

Das Modell ESGK 4500 ist mit zwei vorgebohrten Hahnlöchern ausgestattet – das vereinfacht die Montage. Die Bohrungen haben einen Durchmesser von 35 mm.



**Spülen-Breiten**

Die unterschiedliche Breite der Spülenmodelle ermöglicht den Einbau in die verschiedenen Standard-Unterschranke. Die Pictogramme geben die minimale Unterschrankbreite an.

**Die Küppersbusch Spüle ES 550/400 überzeugt auch beim Einbau** – sie ist sowohl für flächenbündigen und konventionellen Einbau wie auch für den Unterbau geeignet.



**Flächenbündiger Einbau**

Die einzigartige Kombination von Komfort und Optik – der flächenbündige Einbau. Hier werden Spüle und Arbeitsplatte zu einer ästhetischen Einheit. Das vereinfacht nicht nur den Arbeitsablauf, sondern erleichtert auch die Reinigung rund um die Spüle.



**Aufsatzmontage**

Die Spüle liegt - ganz klassisch - auf der Arbeitsplatte auf.



**Unterbau**

Die Spüle wird unterhalb der Arbeitsfläche eingebaut.

# SPÜLE.

## Profession+



### ES 550/400.0



#### Ausstattung:

- Material: Edelstahl Feinschliff
- Excenter-Ablaufgarnitur mit Korbventil 3 1/2" aus Edelstahl
- Verdeckter Ablauf
- Unterbau möglich

#### Technische Daten:

- Abmessungen B x T ca. 594 x 444 mm
- Einbautiefe 292 mm
- Beckengrößen B x T ca. 550 x 400 mm
- Beckentiefe ca. 184 mm
- Becken-Eckradien R = 10
- Ausschnittmaße B x T ca. 580 x 430 mm
- Maßangaben gelten für konventionellen und flächenbündigen Einbau. Bei Unterbau bitte Maßangaben auf Seite 265 beachten.

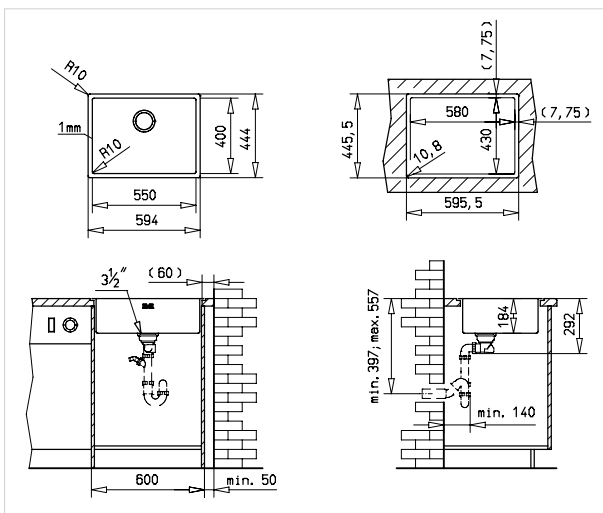
#### Serienzubehör:

- Excenter-Ablaufgarnitur
- Weiteres Zubehör siehe Seite 230

ES 550/400.0 E

Edelstahl

1.139,- €



# VARIOLINE. SPÜLE.

Profession+



# VARIOLINE. ABTROPFFLÄCHE.

Profession+



## ESGK 4500.1



### Ausstattung:

- Material: Glaskeramik und Edelstahl
- Rahmen Edelstahl
- Excenter-Ablaufgarnitur mit Korbventil 3 1/2" aus Edelstahl
- VarioLine Verbindungsleiste siehe Sonderzubehör

### Technische Daten:

- Abmessungen B x T ca. 450 x 520 mm
- Einbautiefe 288 mm
- Beckengröße B x T ca. 380 x 380 mm
- Beckentiefe ca. 187 mm
- Becken-Eckradien R = 10
- Ausschnittmaße B x T ca. 436 x 490 mm

### Serienzubehör:

- Excenter-Ablaufgarnitur

### Sonderzubehör:

- VarioLine Verbindungsleiste Zub.-Nr. 1130 91,- €
- Weiteres Sonderzubehör siehe Seite 249

## EAGK 4500.1



### Ausstattung:

- Material: Glaskeramik und Edelstahl
- Rahmen Edelstahl
- Excenter-Ablaufgarnitur mit Korbventil 3 1/2" aus Edelstahl
- In Kombination mit Einbauspüle ESGK 4500: Einbau möglich ab 80 cm Unterschrankbreite
- VarioLine Verbindungsleiste siehe Sonderzubehör

### Technische Daten:

- Abmessungen B x T ca. 450 x 520 mm
- Einbautiefe 48 mm
- Beckengröße B x T ca. 380 x 380 mm
- Beckentiefe ca. 33 mm
- Becken-Eckradien R = 10
- Ausschnittmaße B x T ca. 436 x 490 mm

### Serienzubehör:

- Excenter-Ablaufgarnitur

### Sonderzubehör:

- VarioLine Verbindungsleiste Zub.-Nr. 1130 91,- €
- Weiteres Sonderzubehör siehe Seite 249

Weitere VarioLine-Produkte siehe Seiten 154 bis 161.

ESGK 4500.1 ED

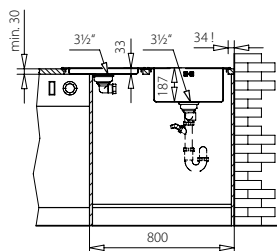
Glas und Edelstahl

1.239,- €

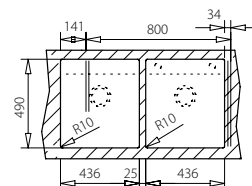
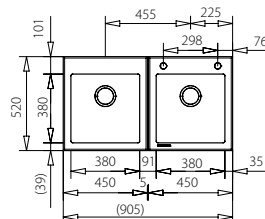
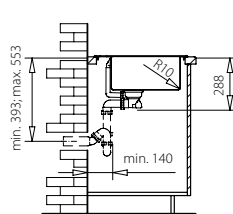
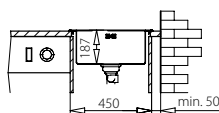
EAGK 4500.1 ED

Glas und Edelstahl

989,- €



Sonderzeichnung ESGK 4500.1



# EINHAND-MISCHER.

Profession+



## VAP 4700.0

### Ausstattung:

- Auslauf schwenkbar, mit Pull-down-Brausekopf (2 Strahlbilder)
- Handbrause mit Stop-Funktion
- Kartusche mit Keramikscheiben
- Flexible Anschlussschläuche 3/8"
- Zusätzliche Wandbefestigung notwendig

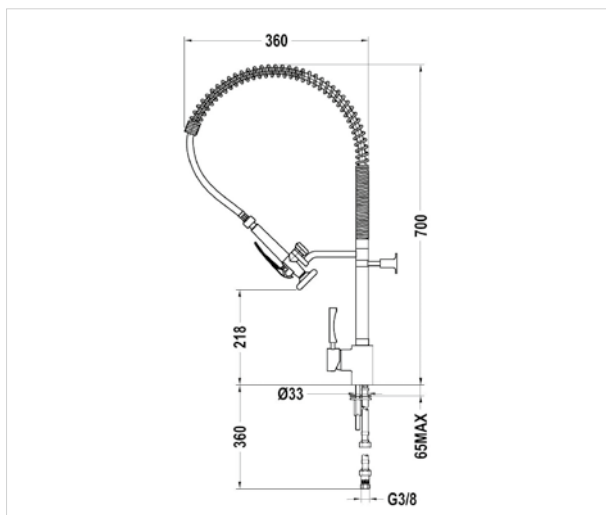
### Technische Daten:

- |                     |        |
|---------------------|--------|
| - Hahnlochbohrung   | 33 mm  |
| - Ausladung         | 360 mm |
| - Höhe Armatur      | 700 mm |
| - Oberkante Auslauf | 218 mm |

VAP 4700.0 C

Chrome

559,- €



# EINHAND-MISCHER.

Premium+



## VA 4600.0

### Ausstattung:

- Flacher Auslauf schwenkbar
- Kartusche mit Keramikscheiben
- Flexible Anschlussschläuche 3/8"

### Technische Daten:

- |                     |        |
|---------------------|--------|
| - Hahnlochbohrung   | 33 mm  |
| - Ausladung         | 200 mm |
| - Höhe Armatur      | 302 mm |
| - Oberkante Auslauf | 279 mm |

VA 4600.0 C

Chrome

409,- €

VA 4600.0 J

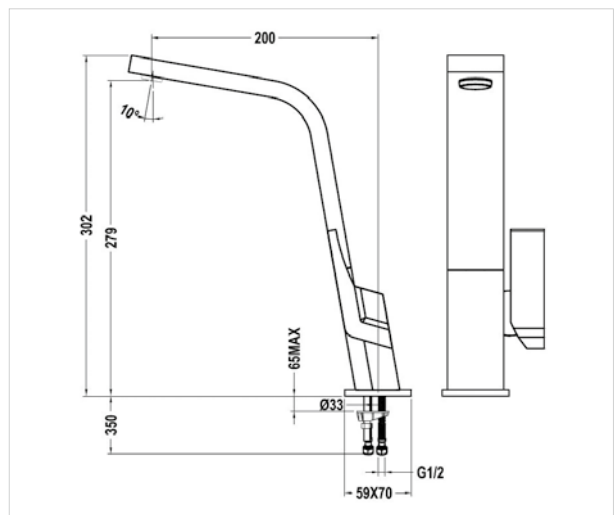
Jet-black (schwarz)

399,- €

VA 4600.0 PW

Design Platinum White

409,- €



# EINHAND-MISCHER.

Comfort+



## VAB 4500.0

### Ausstattung:

- Auslauf schwenkbar, mit herausziehbarem Schlauch
- Kartusche mit Keramikscheiben
- Flexible Anschlussschläuche 3/8"

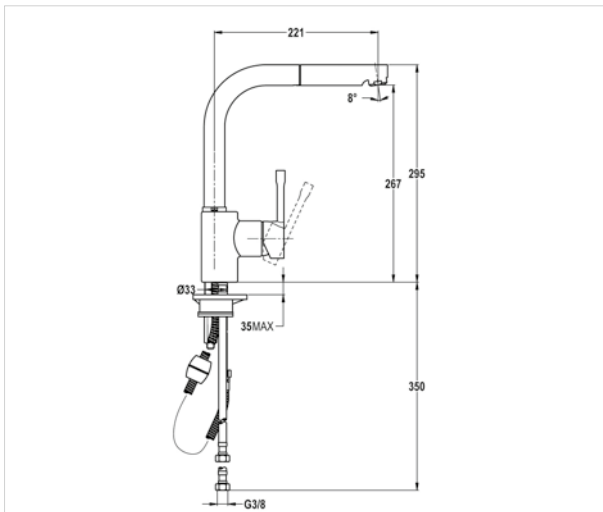
### Technische Daten:

- |                     |        |
|---------------------|--------|
| - Hahnlochbohrung   | 33 mm  |
| - Ausladung         | 221 mm |
| - Höhe Armatur      | 295 mm |
| - Oberkante Auslauf | 267 mm |

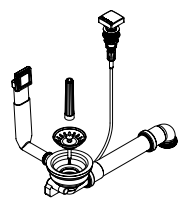
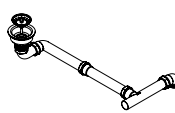




VAB 4500.0 C

Chrome

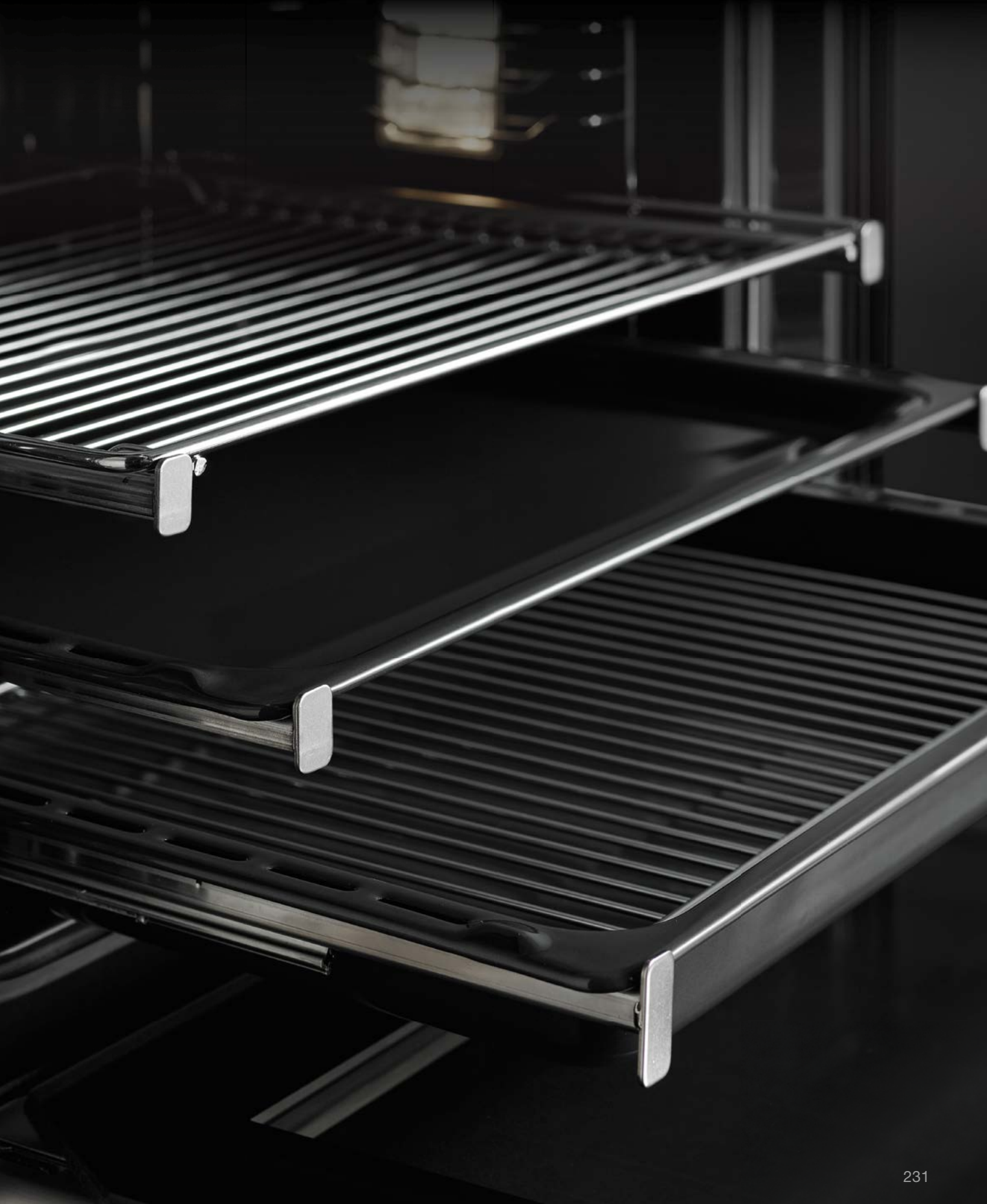
279,- €



# ZUBEHÖR.

	ES 550/400	ESGK 4500	EAGK 4500
<b>Excenter-Ablauf-Garnitur</b>			
<b>Glasschneidebretter</b> (ca. 420 x 190 mm)			
Design Black Chrome Zub.-Nr. 08030 <b>133,- €</b> 	optional		
Design Schwarz Zub.-Nr. 08032 <b>133,- €</b> 	optional		
Design Weiß Zub.-Nr. 08033 <b>133,- €</b> 	optional		
<b>Holzschneidebrett</b>			
Design Walnuss Zub.-Nr. 86066 <b>75,- €</b> 	optional		

# TECHNISCHE DATEN ZUBEHÖR



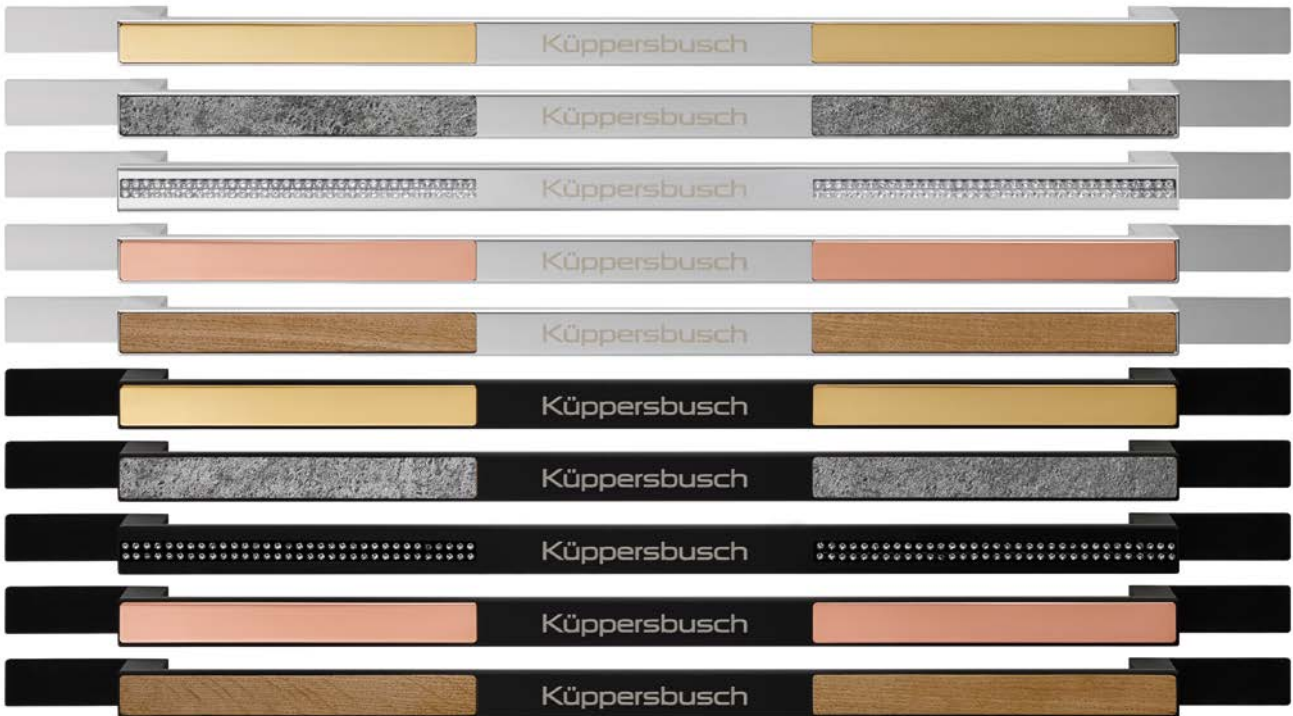
# GRENZENLOSE INDIVIDUALITÄT

INDIVIDUAL PLUS besteht aus den Design-Kits Silver Chrome oder Black Velvet plus einem der rechts gezeigten Griffe in der entsprechenden Grundfarbe. Da die Kits unmontiert geliefert werden, hat der Kunde noch bei der Montage vor Ort die Möglichkeit, sich zu entscheiden, ob er das komplette Kit anbringen lässt oder vielleicht nur den Griff.

Selbst bestehende Küppersbusch Einbaugeräte können mit INDIVIDUAL PLUS aufgewertet werden: Bei allen ConceptLine® Geräten sowie bei Geräten im Black Velvet- bzw. Silver Chrome Design lassen sich ganz einfach die Griffe durch die neuen Individual Plus Designs austauschen.







Design-Kits INDIVIDUAL PLUS	Griff Zub.-Nr.	Griff Preis	Einbaugerät mit Design-Kit INDIVIDUAL PLUS (Beispiel)*
Design-Kit Silver Chrome + Griff Silver Chrome/Einleger Gold	DK 3014	229,- €	(BP 6550.0 S) 3 + Zub. Nr. DK 3014
Design-Kit Silver Chrome + Griff Silver Chrome/Einleger Stein	DK 3012	359,- €	(BP 6550.0 S) 3 + Zub. Nr. DK 3012
Design-Kit Silver Chrome + Griff Silver Chrome/Swarovski® Kristalle	DK 3015	429,- €	(BP 6550.0 S) 3 + Zub. Nr. DK 3015
Design-Kit Silver Chrome + Griff Silver Chrome/Einleger Copper	DK 3013	229,- €	(BP 6550.0 S) 3 + Zub. Nr. DK 3013
Design-Kit Silver Chrome + Griff Silver Chrome/Ausfräsung für Holz-Einleger	DK 3011**	165,- €	(BP 6550.0 S) 3 + Zub. Nr. DK 3011**
Design-Kit Black Velvet + Griff Black Velvet/Einleger Gold	DK 5014	229,- €	(BP 6550.0 S) 5 + Zub. Nr. DK 5014
Design-Kit Black Velvet + Griff Black Velvet/Einleger Stein	DK 5012	359,- €	(BP 6550.0 S) 5 + Zub. Nr. DK 5012
Design-Kit Black Velvet + Griff Black Velvet/Swarovski® Kristalle	DK 5015	429,- €	(BP 6550.0 S) 5 + Zub. Nr. DK 5015
Design-Kit Black Velvet + Griff Black Velvet/Einleger Copper	DK 5013	229,- €	(BP 6550.0 S) 5 + Zub. Nr. DK 5013
Design-Kit Black Velvet + Griff Black Velvet/Ausfräsung für Holz-Einleger	DK 5011**	165,- €	(BP 6550.0 S) 5 + Zub. Nr. DK 5011**

\*Beispiel: Geräte-Artikelnummer plus Zubehör-Nr. für den Griff. BP 6550.0 S3 mit Design-Kit Silver Chrome/Gold (BP 6550.0 S3 + Zub. Nr. DK 3014 : 2.059,- + 229,-) = 2.288,-

\*\* Damit der Holzeinleger perfekt zur Küche passt, ist er separat beim Küchenhandel zu bestellen (Maße für den Einleger auf der folgenden Doppelseite). Die Kosten für diese Holzeinleger variieren je nach Holzart und Möbelhersteller und sind ebenso über den Küchenhändler zu erfragen.

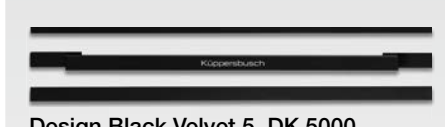
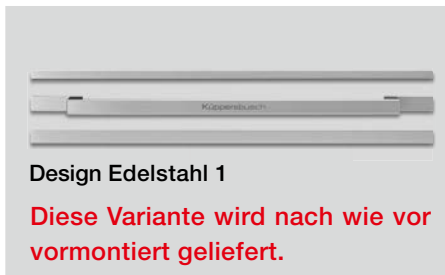
Weitere Informationen zur Bestellung und Lieferung auf der folgenden Doppelseite.

# INDIVIDUAL BESTELLUNG

Wie die Bestellung funktioniert, erklärt das Beispiel des Einbaubackofens BP 6550.0 auf der Seite rechts in schwarz. Das gleiche Prinzip gilt selbstverständlich auch für weiße Geräte.

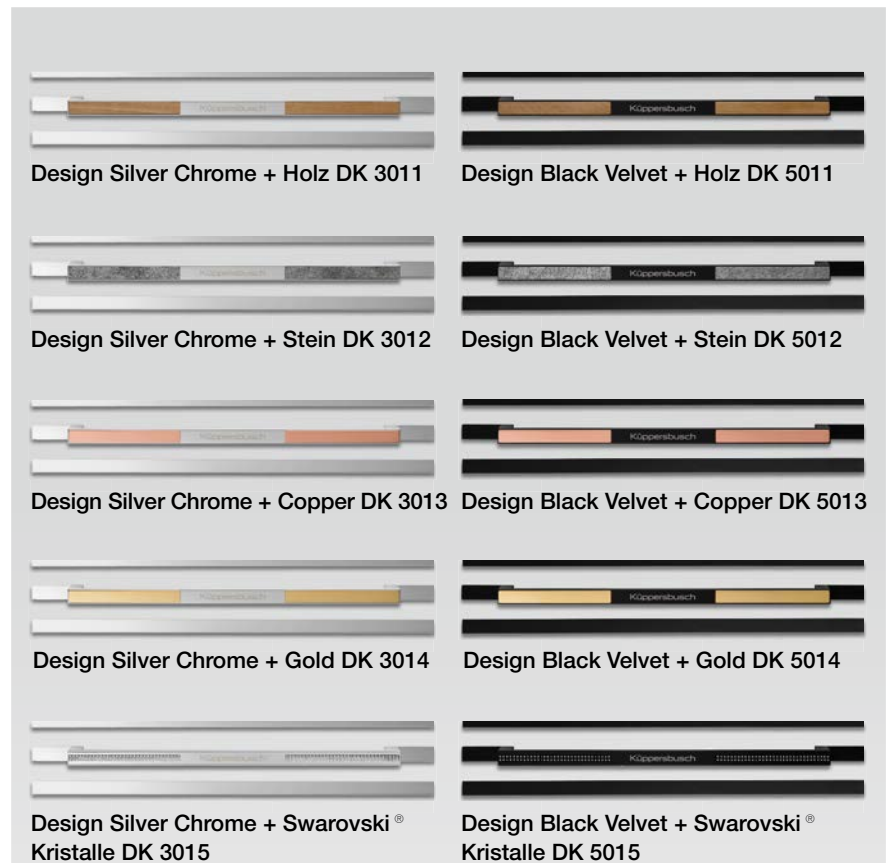
## Designvarianten

### INDIVIDUAL



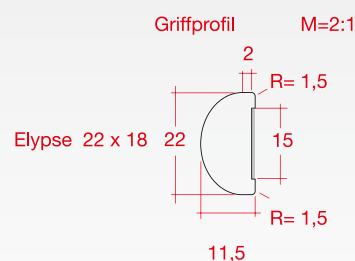
Bei den Designvarianten 0 und 2 bis 8 wird zwar das entsprechende Gerät mit einer Artikelnummer bestellt, die Design-Kits werden beiliegend geliefert.

### INDIVIDUAL PLUS



Die Individual Plus Designs setzen sich zusammen aus den Design-Kits Silver Chrome oder Black Velvet plus separatem Griff als Zubehör.

**Hinweis:** Bei den Varianten mit Holz ist der Einleger separat über den Küchenhersteller zu bestellen. Maß der beiden 1 mm tiefen Einfräsungen sind der Zeichnung zu entnehmen.





# Bestellbeispiele

## INDIVIDUAL



**BP 6550.0 S mit Design-Kit Edelstahl:**

**Bestellung:** BP 6550.0 S 1



**Lieferung:** Backofen mit vormontiertem Design-Kit (gilt nur für Variante 1 Edelstahl).

## INDIVIDUAL



**BP 6550.0 S mit Design-Kit Silver Chrome:**

**Bestellung:** BP 6550.0 S 3



**Lieferung:** Backofen mit separat beiliegendem Design-Kit zur individuellen Bestückung vor Ort beim Endkunden (gilt für die Varianten 0, 2-8).

## INDIVIDUAL PLUS



**BP 6550.0 S mit Design-Kit Silver Chrome + Stein:**

**Bestellung:** BP 6550.0 S 3 plus Zub. Nr. DK 3012 (Griff)



**Lieferung:** Backofen mit separat beiliegendem Silver Chrome Design-Kit plus INDIVIDUAL PLUS Griff zur individuellen Bestückung vor Ort beim Endkunden.

**Hinweis:** INDIVIDUAL PLUS ist eine Auftragsfertigung mit einer Lieferzeit von ca. 6 Wochen nach Bestellung.

# TECHNISCHE DATEN BACKÖFEN

Designvarianten	Backöfen. Pyrolyse			Backöfen		
	BP 6850	BP 6550	BP 6350	B 6850	B 6550	B 6350
Schwarz / Weiß / Grau	• / - / •	• / • / -	• / - / -	• / - / -	• / - / -	• / - / -
Edelstahl (vormontiert) / Design-Kit möglich (Sonderzubehör)	• / •	• / •	• / •	• / •	• / •	• / •
Individual Designvarianten möglich (Anzahl)	7	7	7	7	7	7
Individual Plus (Griff nachrüstbar)	•	•	•	•	•	•
<b>Energie-Effizienz-Klassen und Verbrauch</b>						
Energie-Effizienz-Klassen gemessen nach EN 50304	A+	A+	A+	A+	A+	A+
Energieverbrauch nach EN 50304 bei Funktion ECO / Heißluft in kWh						
<b>Ausstattung</b>						
5" TFT-Touch Display / 3,9" TFT-Display	• / -	- / •	- / •	• / -	- / •	- / •
LCD-Display						
Elektronischer Timer mit Datumsanzeige / Tageszeitanzeige / Backofenprogrammierung	• / • / •	• / • / •	- / • / •	• / • / •	• / • / •	- / • / •
Weißer Anzeige / Roter Anzeige	• / -	• / -	• / -	• / -	• / -	• / -
Grafik- / Klarschrift-Display	• / •	• / •	• / -	• / •	• / •	• / -
K-Connect	•			•		
Backofen-Funktionen (siehe Seite 68)	14	14	10	14	14	10
Backofen-Spezialfunktionen (siehe Seite 68)	11	8		11	8	
Dampfgarfunktionen / Dampfgarspezialfunktionen (siehe Seite 69)						
Multilevel-Timer	•			•		
Mikrowellen-Solofunktion						
Mikrowellen-Funktion zu allen Backofenfunktionen zuschaltbar						
Mikrowellenleistung in Watt / Mikrowellenleistungsstufen						
Rezepte	•			•		
Automatik-Programme	über 80	über 40	10	über 80	über 40	10
Favoriten-Programme	56	20		56	20	1
Elektronische / Mechanische Backofensteuerung	• / -	• / -	• / -	• / -	• / -	• / -
Maximal einstellbare Temperatur in °C	270*	270*	270*	270*	270*	270*
Steuerung über TFT-Touch / Sensorbedienung / Knebel	• / - / -	- / • / -	- / - / •	• / - / -	- / • / -	- / - / •
Aluminium-Drehknebel beleuchtet / unbeleuchtet			- / •			- / •
Kunststoff-Versenknebel						
Bratenthermometer	•	•		•	•	
Ist-Temperatur- und Vorschlagstemperaturanzeige	•	•	•	•	•	•
Schnellaufheizung	•	•	•	•	•	•
Türkontaktschalter	•	•	•	•	•	•
Kindersicherung	•	•	•	•	•	•
Vollglasinnentür auf Edelstahlrahmen / Vollglasinnentür	- / •	- / •	- / •	• / -	• / -	• / -
Anzahl Türgläser	4	4	4	4	4	4
Abklappbarer Großflächengrill				•	•	•
Backofenvolumen in Liter	70	70	70	70	70	70
Garraum-Abmessungen in mm (B x H x T)	475 x 364 x 402	475 x 364 x 402	475 x 364 x 402	475 x 364 x 402	475 x 364 x 402	475 x 364 x 402
LED-Beleuchtung				2 x 6 W		
Halogen-Beleuchtung	2 x 25 W	2 x 25 W	1 x 25 W		2 x 25 W	1 x 25 W
Beleuchtung						
Eco-Modus	•	•		•	•	
Demo-Modus	•	•	•	•	•	•
Standby-Modus	•	•		•	•	
<b>Reinigung</b>						
ökoEmail+ Beschichtung	•	•	•	•	•	•
Pyrolyse-Selbstreinigungsfunktion	•	•	•			
Dampfreinigungs-Funktion						
ökotherm® Backofen-Katalysator	•	•	•	•	•	•
ökoClean-Funktion						
<b>Serienzubehör</b>						
Backblech, emailliert	1	1	1	1	1	1
Universal-Fettpfanne emailliert / Glas	1 / -	1 / -	1 / -	1 / -	1 / -	1 / -
Bratrost	1	1	1	1	1	1
Dampfgarset						
Vollauszug / Teilauszug	1 / 1	- / 1		1 / 1	- / 1	
<b>Technische Daten</b>						
Gesamtanschlusswert in kW	3,6	3,6	3,6	3,6	3,6	3,6
Spannung in V	220 - 240	220 - 240	220 - 240	220 - 240	220 - 240	220 - 240
Frequenz in Hz	50-60	50-60	50-60	50-60	50-60	50-60
Länge Anschlusskabel in Meter	1,8	1,8	1,8	1,5	1,5	1,5
Steckerfertig	•	•	•	•	•	•
<b>Abmessungen in mm</b>						
Nischenbreite x Nischenhöhe x Nischentiefe	560 x 590 x 550	560 x 590 x 550	560 x 590 x 550	560 x 590 x 550	560 x 590 x 550	560 x 590 x 550

\* 300 bei Grillfunktionen

# TECHNISCHE DATEN BACKÖFEN

Designvarianten	Backöfen			
	B 6335	B 6330	EEB 9860	B 9330
Schwarz / Weiß / Grau	• / - / -	• / - / -	• / - / -	• / - / -
Edelstahl (vormontiert) / Design-Kit möglich (Sonderzubehör)	• / •	• / •	• / •	• / -
Individual Designvarianten möglich (Anzahl)	7	7	5	5
Individual Plus (Griff nachrüstbar)	•	•		
<b>Energie-Effizienz-Klassen und Verbrauch</b>				
Energie-Effizienz-Klassen gemessen nach EN 50304	A+	A+	A	A
Energieverbrauch nach EN 50304 bei Funktion ECO/Heißluft in kWh			0,99	0,99
<b>Ausstattung</b>				
5" TFT-Touch Display / 3,9" TFT-Display				
LCD-Display			•	•
Elektronischer Timer mit Datumsanzeige / Tageszeitanzeige / Backofenprogrammierung	- / • / •	- / • / •	- / • / •	- / • / •
Weißer Anzeige / Rote Anzeige	• / -	• / -	- / •	- / •
Grafik- / Klarschrift-Display			• / •	• / •
K-Connect				
Backofen-Funktionen (siehe Seite 68)	8	8	9	8
Backofen-Spezialfunktionen (siehe Seite 68)	1	1	3	1
Dampfgarfunktionen / Dampfgarspezialfunktionen (siehe Seite 69)				
Multilevel-Timer				
Mikrowellen-Solofunktion				
Mikrowellen-Funktion zu allen Backofenfunktionen zuschaltbar				
Mikrowellenleistung in Watt / Mikrowellenleistungsstufen				
Rezepte				
Automatik-Programme			16	
Favoriten-Programme			2	
Elektronische / Mechanische Backofensteuerung	- / •	- / •	• / -	- / •
Maximal einstellbare Temperatur in °C	250	250	250	250
Steuerung über TFT-Touch / Sensorbedienung / Knebel	- / - / •	- / - / •	- / • / •	- / - / •
Aluminium-Drehknebel beleuchtet / unbeleuchtet	- / •	- / •	• / -	- / •
Kunststoff-Versenkknebel				
Bratenthermometer			•	
Ist-Temperatur- und Vorschlagstemperaturanzeige			•	
Schnellaufheizung	•	•	•	•
Türkontaktschalter	•	•	•	•
Kindersicherung			•	
Vollglasinnentür auf Edelstahlrahmen / Vollglasinnentür	• / -	- / •	- / •	- / •
Anzahl Türgläser	4	3	3	3
Abklappbarer Großflächengrill			•	•
Backofenvolumen in Liter	70	70	77	77
Garraum-Abmessungen in mm (B x H x T)	475 x 364 x 402	475 x 364 x 402	639 x 318 x 380	639 x 318 x 380
LED-Beleuchtung				
Halogen-Beleuchtung			2 x 20 W	2 x 20 W
Beleuchtung	1 x 25 W	1 x 25 W		
Eco-Modus				
Demo-Modus			•	
Standby-Modus				
<b>Reinigung</b>				
ökoEmail+ Beschichtung	•	•	•	•
Pyrolyse-Selbstreinigungsfunktion				
Dampfreinigungs-Funktion				
ökotherm® Backofen-Katalysator	•	•	•	•
ökoClean-Funktion	•	•		•
<b>Serienzubehör</b>				
Backblech, emailliert	1	1	2	1
Universal-Fettpfanne emailliert / Glas			1 / -	1 / -
Bratrost	1	1	1	1
Dampfgarset				
Vollauszug / Teilauszug			1 / 1	1 / 1
<b>Technische Daten</b>				
Gesamtanschlusswert in kW	3,6	3,6	3,5	3,5
Spannung in V	220 - 240	220 - 240	220 - 240	220 - 240
Frequenz in Hz	50-60	50-60	50-60	50-60
Länge Anschlusskabel in Meter	1,5	1,5	1,2	1,2
Steckerfertig	•	•	•	•
<b>Abmessungen in mm</b>				
Nischenbreite x Nischenhöhe x Nischentiefe	560 x 590 x 550	560 x 590 x 550	860 x 475 x 550	860 x 475 x 550

# ZUBEHÖR BACKÖFEN UND KOMPAKTGERÄTE

	Backöfen		Kompaktgeräte			ConceptLine	
	EEB 9860	BP/B 6850 BP/B 6550 BP/B 6350 B 6330 B 6335	CBD 6850 CBD 6550 CBA 6550 CD 6350	CBM 6550 CBM 6350 CBM 6330	CBP 6550 CB 6350	EEBD 6750 EEBKD 6750	EEBP 6750
	Zubehör.-Nr. UVP in Euro	Zubehör.-Nr. UVP in Euro	Zubehör.-Nr. UVP in Euro	Zubehör.-Nr. UVP in Euro	Zubehör.-Nr. UVP in Euro	Zubehör.-Nr. UVP in Euro	Zubehör.-Nr. UVP in Euro
Backblech emailliert 		ZB 1000 35,-	ZB 1000 35,-		ZB 1000 35,-		
Universalblech / Fettpfanne emailliert 		ZB 1001 39,-	ZB 1001 39,-		ZB 1001 39,-		
Pizzastein mit Heber 	146 131,-	145 95,-	145 95,-	145 95,-	145 95,-	145 95,-	145 95,-
Profession+ Cooking Set, bestehend aus: Universalblech, Innenrost und Deckel (Abb. inkl. Garbehälter ZB 1005) 		ZB 8030 185,-			ZB 8030 185,-		
Profession+ Bräter Set, bestehend aus: Aluminium- Gusspfanne (induktionsgeeignet) und Vollauszug 		ZB 8031 229,-	ZB 8031 229,-		ZB 8031 229,-		
Vollauszug (1 Paar) 		ZB 1002 89,-					1750 95,-
Teilauszug (1 Paar) 		ZB 1003 49,-			ZC 1000 49,-		
Garbehälter, gelocht, tief			ZB 1008 52,-				
Garbehälter, ungelocht, flach			ZB 1009 52,-				
Garbehälter, ungelocht, tief			ZB 1007 52,-				
Garbehälter, gelocht, flach			ZB 1006 52,-				

GN 1/3 Behälter ZB 1005  
(2 Stück als Einsatz für ZB 8030)

49,-

# TECHNISCHE DATEN KOMPAKTGERÄTE

Designvarianten	Backöfen. Dampffunktion/-Assistent				Backöfen. Mikrowellen		
	CBD 6850	CBD 6550	CBA 6550	CD 6350	CBM 6550	CBM 6350	CBM 6330
Schwarz / Weiß / Grau	• / - / •	• / • / •	• / - / -	• / - / -	• / • / •	• / - / -	• / - / -
Edelstahl (vormontiert) / Design-Kit möglich (Sonderzubehör)	• / •	• / •	• / •	• / •	• / •	• / •	• / •
Individual Designvarianten möglich (Anzahl)	7	7	7	7	7	7	7
Individual Plus (Griff nachrüstbar)	•	•	•	•	•	•	•
<b>Energie-Effizienz-Klassen und Verbrauch</b>							
Energie-Effizienz-Klassen gemessen nach EN 50304	A+	A+	A+				
Energieverbrauch nach EN 50304 bei Funktion ECO/Heißluft in kWh							
<b>Ausstattung</b>							
5" TFT-Touch Display / 3,9" TFT-Display	• / -	- / •	- / •	- / •	- / •	- / •	
LCD-Display							
Elektronischer Timer mit Datumsanzeige / Tageszeitanzeige / Backofenprogrammierung	• / • / •	• / • / •	• / • / •	- / • / •	• / • / •	- / • / •	- / • / •
Weißer Anzeige / Roter Anzeige	• / -	• / -	• / -	• / -	• / -	• / -	• / -
Grafik- / Klarschrift-Display	• / •	• / •	• / •	• / -	• / •	• / -	
K-Connect	•						
Backofen-Funktionen (siehe Seite 68)	14	14	14		14	10	8
Backofen-Spezialfunktionen (siehe Seite 68)	11	8	8		8		
Dampfgarfunktionen / Dampfgarspezialfunktionen (s. S. 69)	6 / 13	6 / 9	3 / 7	2 / 6			
Multilevel-Timer	•						
Mikrowellen-Solofunktion					•	•	•
Mikrowellen-Funktion zu allen Backofenfunktionen zuschaltbar					•	•	
Mikrowellenleistung in Watt / Mikrowellenleistungsstufen					1000 / 10	1000 / 10	1000 / 10
Rezepte	•						
Automatik-Programme		über 40	über 40	10	über 40	10	
Favoriten-Programme	56	20	20		20		
Elektronische / Mechanische Backofensteuerung	• / -	• / -	• / -	• / -	• / -	• / -	- / •
Maximal einstellbare Temperatur in °C	270*	270*	270*	270*	270*	270*	250
Steuerung über TFT-Touch / Sensorbedienung / Knebel	• / - / -	- / • / -	- / • / -	- / - / •	- / • / -	- / - / •	- / - / •
Aluminium-Drehknebel beleuchtet / unbeleuchtet	- / -	- / -	- / -	- / •	- / -	- / •	- / •
Kunststoff-Versenkknebel							
Bratenthermometer	•	•	•		•		
Ist-Temperatur- und Vorschlagtemperaturanzeige	•	•	•	•	•	•	
Schnellaufheizung	•	•	•	•	•	•	
Türkontaktschalter	•	•	•	•	•	•	•
Kindersicherung	•	•	•	•	•	•	•
Vollglasinnentür auf Edelstahlrahmen / Vollglasinnentür / Mikrowellenmetallinnentür	- / • / -	- / • / -	- / • / -	- / • / -	- / - / •	- / - / •	- / - / •
Anzahl Türgläser	4	4	4	4	3	3	3
Abklappbarer Großflächengrill							
Backofenvolumen in Liter	43	43	43	43	43	43	43
Garraum-Abmessungen in mm (B x H x T)	475 x 402 x 229	475 x 402 x 229	475 x 402 x 229	475 x 402 x 229	475 x 232 x 365	475 x 232 x 365	475 x 232 x 365
LED-Beleuchtung	•						
Halogen-Beleuchtung		•	•	•	•	•	•
Beleuchtung							
Eco-Modus	•	•	•		•		
Demo-Modus	•	•	•	•	•	•	
Standby-Modus	•	•	•		•		
<b>Reinigung</b>							
ökoEmail+ Beschichtung	•	•	•	•	•	•	•
Pyrolyse-Selbstreinigungsfunktion							
Dampfreinigungs-Funktion	•	•	•	•			
ökotherm® Backofen-Katalysator	•	•	•		•	•	•
ökoClean-Funktion							
<b>Serienzubehör</b>							
Backblech, emailliert		1	1		1	1	
Universal-Fettpfanne emailliert / Glas	1 / -	1 / -	1 / -		- / 1	- / 1	- / 1
Bratrost	1	1	1	1	1	1	1
Dampfgarset	1	1		1			
Vollauszug / Teilauszug							
<b>Technische Daten</b>							
Gesamtanschlusswert in kW	3,4	3,4	3,4	1,7	3,4	3,4	3,4
Spannung in V	220 - 240	220 - 240	220 - 240	220 - 240	220 - 240	220 - 240	220 - 240
Frequenz in Hz	50-60	50-60	50-60	50-60	50-60	50-60	50
Länge Anschlusskabel in Meter	1,5	1,5	1,5	1,5	1,5	1,5	1,5
Steckerfertig	•	•	•	•	•	•	•
<b>Abmessungen in mm</b>							
Nischenbreite x Nischenhöhe x Nischentiefe	560 x 450 x 550	560 x 450 x 550	560 x 450 x 550	560 x 450 x 550	560 x 450 x 550	560 x 450 x 550	560 x 450 x 550

# TECHNISCHE DATEN KOMPAKTGERÄTE

Designvarianten	Backofen. Pyrolyse	Backofen	Mikrowellen	
	CBP 6550	CB 6350	CM 6330.0	MR / ML 6330.0
Schwarz / Weiß / Grau	• / • / •	• / - / -	• / - / -	• / - / -
Edelstahl (vormontiert) / Design-Kit möglich (Sonderzubehör)	• / •	• / •	• / •	• / -
Individual Designvarianten möglich (Anzahl)	7	7	7	1
Individual Plus (Griff nachrüstbar)	•	•	•	
<b>Energie-Effizienz-Klassen und Verbrauch</b>				
Energie-Effizienz-Klassen gemessen nach EN 50304	A+	A+		
Energieverbrauch nach EN 50304 bei Funktion ECO/Heißluft in kWh				
<b>Ausstattung</b>				
5" TFT-Touch Display / 3,9" TFT-Display	- / •	- / •	- / -	- / -
LCD-Display				
Elektronischer Timer mit Datumsanzeige / Tageszeitanzeige / Backofenprogrammierung	• / • / •	- / • / •	- / • / -	- / • / -
Weißer Anzeige / Roter Anzeige	• / -	• / -	• / -	• / -
Grafik- / Klarschrift-Display	• / •	• / -	- / -	- / -
K-Connect				
Backofen-Funktionen (siehe Seite 68)	14	10	1	1
Backofen-Spezialfunktionen (siehe Seite 68)	8			
Dampfgarfunktionen / Dampfgarspezialfunktionen (siehe Seite 69)				
Multilevel-Timer				
Mikrowellen-Solofunktion			•	•
Mikrowellen-Funktion zu allen Backofenfunktionen zuschaltbar			•	•
Mikrowellenleistung in Watt / Mikrowellenleistungsstufen			1000 / 10	850 / 5
Rezepte				
Automatik-Programme	über 40	10		14
Favoriten-Programme	20	1		
Elektronische / Mechanische Backofensteuerung	• / -	• / -	- / •	- / •
Maximal einstellbare Temperatur in °C	270*	270*	270*	270*
Steuerung über TFT-Touch / Sensorbedienung / Knebel	- / • / -	- / - / •	- / - / •	- / - / •
Aluminium-Drehknebel beleuchtet / unbeleuchtet	- / -	- / •	- / •	- / •
Kunststoff-Versenknebel				
Bratenthermometer	•			
Ist-Temperatur- und Vorschlagstemperaturanzeige	•	•		
Schnellaufheizung	•	•		
Türkontaktschalter	•	•	•	•
Kindersicherung	•	•		•
Vollglasinnentür auf Edelstahlrahmen / Vollglasinnentür / Mikrowellenmetallinnentür	- / • / -	- / • / -	- / - / •	- / - / •
Anzahl Türgläser	4	4	2	2
Abklappbarer Großflächengrill				
Backofenvolumen in Liter	44	44	44	22
Garraum-Abmessungen in mm (B x H x T)	475 x 229 x 402	475 x 229 x 402	475 x 232 x 400	350 x 220 x 280
LED-Beleuchtung				
Halogen-Beleuchtung	•	•	•	
Beleuchtung				•
Eco-Modus	•			
Demo-Modus	•	•		
Standby-Modus	•			
<b>Reinigung</b>				
ökoEmail+ Beschichtung	•	•	•	
Pyrolyse-Selbstreinigungsfunktion	•			
Dampfreinigungs-Funktion				
ökoTherm® Backofen-Katalysator	•	•		
ökoClean-Funktion				
<b>Serienzubehör</b>				
Backblech, emailliert	1	1		
Universal-Fettpfanne emailliert / Glas	1 / -	1 / -		
Bratrost	1	1	1	1
Dampfgarset				
Vollauszug / Teilauszug				
<b>Technische Daten</b>				
Gesamtanschlusswert in kW	2,9	3,0	3,2	2,5
Spannung in V	220-240	220-240	220-240	220-240
Frequenz in Hz	50 - 60	50 - 60	50	50
Länge Anschlusskabel in Meter	1,5	1,5	1,5	1,5
Steckerfertig	•	•	•	•
<b>Abmessungen in mm</b>				
Nischenbreite x Nischenhöhe x Nischentiefe	560 x 450 x 550	560 x 450 x 550	560 x 450 x 550	568 x 380 / 390 x 320

\* 300 bei Grillfunktionen

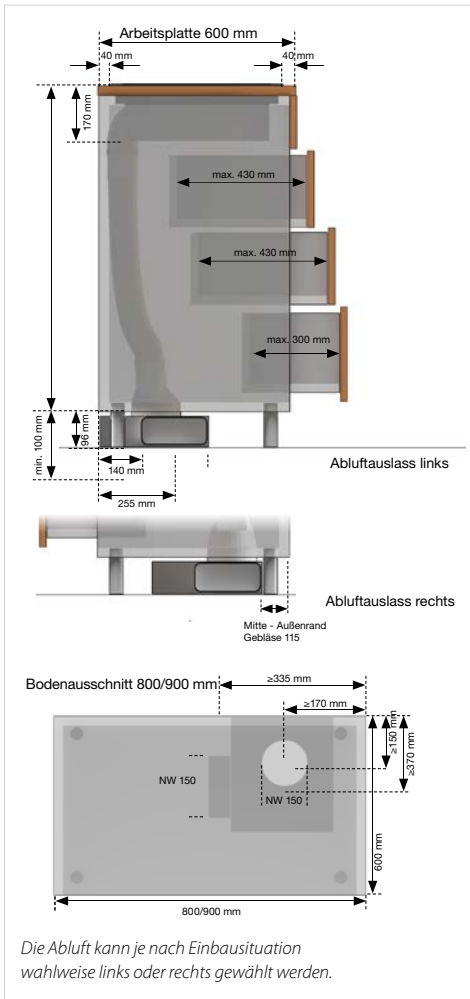


# TECHNISCHE DATEN KOMPAKTGERÄTE

Designvarianten	Kaffee, Vollautomaten		TV
	CKV 6550	EKV 6750	CTV 6800
Schwarz / Weiß / Grau	• / • / •	• / • / •	• / • / •
Edelstahl (vormontiert) / Design-Kit möglich (Sonderzubehör)	- / •	- / •	• / •
Individual Designvarianten möglich (Anzahl)	7	7	7
Individual Plus (Griff nachrüstbar)			
<b>Energie-Effizienz-Klassen und Verbrauch</b>			
Energie-Effizienz-Klassen gemessen nach EN 50304			A
Energieverbrauch nach EN 50304			32
<b>Ausstattung</b>			
22" Bildschirm / 3,9" TFT-Display			• / -
LCD-Display	•	•	
Digital-Anzeige			
Weißer Anzeige / Rote Anzeige	• / -	- / •	
Grafik- / Klarschrift-Display	• / •	• / •	
Zeitvorwahl	•	•	
Einstellbare Tassengrößen	5	5	
Milchfunktionen	2	2	
Brühdruk	15 bar	15 bar	
Ausgabe für 1 und 2 Tassen	•	•	
Heißwasserfunktion	•	•	
Herausnehmbarer Milchbehälter	•	•	
Wassertank von vorn entnehmbar	•	•	
Geeignet für Kaffeebohnen / Kaffeepulver	• / •	• / •	
Geeignet für Kaffeepads / Kaffeekapseln	- / -	- / -	
Elektronische / Mechanische Steuerung	• / -	• / -	• / -
Steuerung über TFT-Touch / Sensorbedienung / Knebel	- / • / -	- / • / -	
Aluminium-Drehknebel beleuchtet / unbeleuchtet			
Kunststoff-Versenknebel			
Fernbedienung			•
Bildschirmauflösung			1920 x 1080
Videotext/Sleeptimer			• / •
DVB / DVB-C Tuner			• / •
Ist-Temperaturanzeige			
Höhenverstellbarer Kaffeeauslauf	•	•	
Touch to open			•
Kindersicherung			
Vollglasfront	•	•	•
Anzahl Türgläser			
Kapazität in Flaschen			
Volumen in Liter			
LED-Beleuchtung	•	•	
Halogen-Beleuchtung			
Warnsignale optisch/akustisch	• / -	• / -	• / -
Anzahl Ablagen			
Demo-Modus			
Standby-Modus	•	•	
<b>Reinigung</b>			
Automatischer Spülvorgang	•	•	
Entkalkungsprogramm	•	•	
<b>Serienzubehör</b>			
Milchbehälter	•	•	
Entkalker (Probe)	•	•	
Kaffeepulverlöffel	•	•	
Reinigungspinsel	•	•	
Adapter für Kaffeepads, -pulver und -kapseln			
<b>Technische Daten</b>			
Gesamtanschlusswert in kW	1,35	1,35	0,22
Spannung in V	220-240	220-240	220-240
Frequenz in Hz	50-60	50-60	50
Geräuschpegel in dB			
Länge Anschlusskabel in Meter	1,3	1,3	1,3
Steckerfertig	•	•	•
<b>Abmessungen in mm</b>			
Nischenbreite x Nischenhöhe x Nischentiefe	560 x 450 x 550	560 x 450 x 550	560 x 450 x 200

# SONSTIGE MASSZEICHNUNG UND ZUBEHÖR MULDENLÜFTUNG.

Einbauvariante 600 mm Arbeitsplatte



## Sonderzubehör

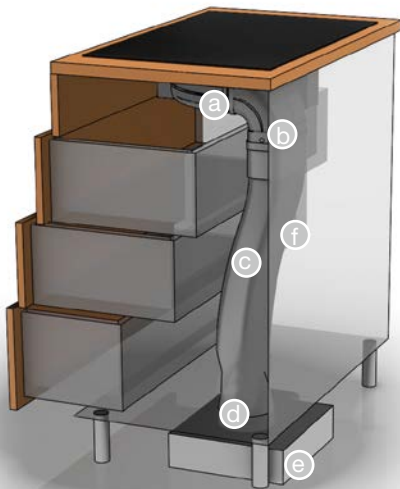
## Muldenlüftung

	KMI 9850.0	KMI 9800.0	KMI 8500.0	VKM 1800
Zubehör.-Nr. UVP in Euro				
Glasabdeckung schwarz			ZK 8000 122,-	
Kohlefilterbox	ZK 8001 409,-	ZK 8001 409,-	ZK 8001 409,-	ZK 8001 409,-
Ersatzkohlefilter für Kohlefilterbox ZK 8001	ZK 8004 85,-	ZK 8004 85,-	ZK 8004 85,-	ZK 8004 85,-
PlasmaMade Filter	ZD 8001 1.349,-	ZD 8001 1.349,-	ZD 8001 1.349,-	ZD 8001 1.349,-
Fensterkontaktschalter-Funksystem	ZK 8002 695,-	ZK 8002 695,-	ZK 8002 695,-	ZK 8002 695,-

**Gleichzeitiger Betrieb der Dunstabzugshaube über Abluft und einer raumluftabhängigen Feuerstätte im gleichen Raum oder im Lüftungsverbund?** Dann ist das speziell auf die Küppersbusch Muldenlüfter abgestimmte Fensterkontaktschalter-Funksystem ZK 8002 die Lösung! Das Funksystem bietet **maximale Sicherheit, höchsten Bedienkomfort und ist einfach zu montieren.**

## DAS INTEGRIERTE ABLUFTSYSTEM

Das Abluftsystem kann unsichtbar und platzsparend im hinteren Bereich des Unterschranks integriert werden. Je nach Modell enthält das Set flexible oder starre Komponenten und einen leistungsstarken Lüfter, der im Sockel eingebaut wird. KMI 9850.0, KMI 9800.0 und VKM 1800.0 enthalten Komponenten gemäß Abb. a, b, d, e und f, KMI 8500.0 enthält a, b, c, d und e.



INSTALLATIONSSCHEMA ABLUFTKANAL



# TECHNISCHE DATEN MULDENLÜFTUNG. WABEN-KOCHFELDER

Designvarianten	Kochfelder. Muldenlüftung. Induktion.			Varioline. Kochfelder. Muldenlüftung	Waben. Kochfelder. Induktion
	KMI 9850.0	KMI 9800.0	KMI 8500.0	VKM 1800.0	EKWI 3740.0 W / S
Edelstahl	•				
Glaskeramik Schwarz/Grau/Weiß	• / - / -	• / - / -	• / - / •	• / - / -	• / - / -
Edelstahlrahmen (vormontiert) / Edelstahlrahmen beiliegend / Edelstahlrahmen Sonderzubehör				- / • / -	
Rahmenlos (Flächenbündiger Einbau)	•	•	•	•	•
Facetten-Design					
Chrome-Grafik					

Ausstattung	KMI 9850.0	KMI 9800.0	KMI 8500.0	VKM 1800.0	EKWI 3740.0 W / S
Miradur™-Beschichtung	•	•			
"glideControl"-Steuerung		•			•
"dialControl"-Steuerung					
"selectControl"-Steuerung			•	über Kochfeld	
"knobControl"-Steuerung	•				
Weißer Anzeige / Rote Anzeige	- / •	- / •	- / •	über Kochfeld	- / •
Sonderstufen Schmelzen / Warmhalten / Pasta	• / • / •	• / • / •			- / • / -
Grillfunktion (für Zubehör-Nr. 1303 FlexiGrill)					
Vollflächen-Induktion	•	•	•		
Vario-Induktion					
Anzahl Brückenfunktionen / davon automatisch	3 / -	2 / -	2 / -		
Chef-Funktion					
STOP-AND-GO-Funktion (Pause-Funktion)	•	•			•
Cleaning-Funktion					
Anzahl Power-Stufen / ökopower	4 / -	4 / -	4 / -		4 / -
Topf- und Topfgrößenerkennung	•	•	•		•
Kindersicherung (Sensorverriegelung)	•	•	•		•
Zentralabschaltung	•	•	•		•
Abschalt-Memory					
Urlaubsschaltung (Betriebszeitbegrenzung)	•	•	•		•
Kurzzeitwecker (Timer)	•	•	•		•
Kochzonen-Wärmeanzeigen	•	•	•		•
Ankoch-Automatik	•	•	•		•

Ausstattung Kochstellen		KMI 9850.0	KMI 9800.0	KMI 8500.0	VKM 1800.0	EKWI 3740.0 W / S
Anzahl Induktionskochzonen		4	4	4		4
Vorne links	Durchmesser cm	21 x 19	21 x 19	21 x 19		Variable Installation: 2 x 20 cm 2 x 2,3 / 3,0 2 x 16 cm 2 x 1,1 / 1,4
	Leistung kW	2,1 / 3,7	2,1 / 3,7	1,6 / 1,85		
Hinten links	Durchmesser cm	21 x 19	21 x 19	21 x 19		
	Leistung kW	2,1 / 3,7	2,1 / 3,7	2,1 / 3,0		
Hinten mitte	Durchmesser cm					
	Leistung kW					
Hinten rechts	Durchmesser cm	21 x 19	21 x 19	21 x 19		
	Leistung kW	2,1 / 3,7	2,1 / 3,7	1,6 / 1,85		
Vorn rechts	Durchmesser cm	21 x 19	21 x 19	21 x 19		
	Leistung kW	2,1 / 3,7	2,1 / 3,7	2,1 / 3,0		

Ausstattung Lüfter	KMI 9850.0	KMI 9800.0	KMI 8500.0	VKM 1800.0	EKWI 3740.0 W / S
Energie-Effizienzklasse / Gebläse-Effizienz-Klasse / Energieverbrauch pro Jahr in kWh	A / A / 41	A / A / 41	A / A / 41	A / A / 41	
Fettfilter-Effizienzklasse / Fettabscheidegrad in Prozent	A / 96,5	A / 96,5	A / 96,5	A / 96,5	
Intensivstufe / Nachlauf-Automatik	• / •	• / •	• / •	• / •	
Luftleistung in m³/h nach EN 61591: min/max/int	210 / 530 / 620	210 / 530 / 620	210 / 530 / 620	210 / 530 / 620	
Geräuschpegel in dB nach EN 60704-2-13: min/max/int	39 / 55 / 68	39 / 55 / 68	39 / 55 / 68	39 / 55 / 68	

Technische Daten	KMI 9850.0	KMI 9800.0	KMI 8500.0	VKM 1800.0	EKWI 3740.0 W / S
Anschlusswert in kW (Elektro)	7,5	7,5	7,5	0,1	7,4
Anschlusswert in kW (Gas)					
Spannung in V	230-240	230-240	230-240	230-240	220-240
Frequenz in Hz	50	50	50	50	50 / 60
Länge Anschlusskabel in Meter					

Einbaumaße (in mm)*	KMI 9850.0	KMI 9800.0	KMI 8500.0	VKM 1800.0	EKWI 3740.0 W / S
Einbauhöhe	170	170	170	siehe Maßzeichnungen	siehe Maßzeichnungen
Ausschnitt Breite x Tiefe	860 x 500	860 x 500	750 x 500		

Geräte-Abmessungen (in mm)	KMI 9850.0	KMI 9800.0	KMI 8500.0	VKM 1800.0	EKWI 3740.0 W / S
Facette oder Edelstahlrahmen Breite x Tiefe				siehe Maßzeichnungen	siehe Maßzeichnungen
Rahmenlos Breite x Tiefe	898 x 518	898 x 518	830 x 515		

\* Maßangaben gelten für die Varianten mit Rahmen und Facetten. Bei flächenbündigen Kochfeldern bitte Maßzeichnungen beachten.

# TECHNISCHE DATEN KOCHFELDER

Designvarianten	Kochfelder. Induktion								
	KI 9850.0	KI 9820.0	KI 9810.0	KI 9800.0	KI 8820.0	KI 8800.0	KI 6800.0	KI 9520.0	KI 8520.0
Edelstahl	•								
Glaskeramik Schwarz/Grau/Weiß	• / - / -	• / - / -	• / - / -	• / - / -	• / - / -	• / • / -	• / • / -	• / - / •	• / - / •
Edelstahlrahmen (vormontiert) / Edelstahlrahmen beiliegend / Edelstahlrahmen Sonderzubehör	• / - / -	- / - / -	- / - / -	- / - / -	- / - / •	- / - / •	- / - / •	- / - / -	• / - / -
Rahmenlos (Flächenbündiger Einbau)	•	•	•	•	•	•	•	•	•
Facetten-Design		•	•	•	•	•	•	•	•
Chrome-Grafik		•	•	•			•	•	
<b>Ausstattung</b>									
Mirador™-Beschichtung	•				•				
"glideControl"-Steuerung		•	•	•	•	•	•		
"dialControl"-Steuerung									
"selectControl"-Steuerung								•	•
"knobControl"-Steuerung	•								
Weißer Anzeige / Rote Anzeige	- / •	• / -	• / -	• / -	• / -	• / -	• / -	- / •	- / •
Sonderstufen Schmelzen / Warmhalten / Pasta	• / • / •	• / • / •	• / • / •	• / • / •		• / • / •	• / • / •	- / • / -	- / • / -
Grillfunktion (für Zubehör-Nr. 1303 FlexiGrill)		•	•	•	•	•	•		
Vollflächen-Induktion	•	•	•	•	•	•	•		
Vario-Induktion								•	•
Anzahl Brückenfunktionen / davon automatisch	3 / 0	2 / 2	3 / 3	3 / 2	3 / -	2 / 2	3 / 2	1 / -	1 / -
Chef-Funktion		•			•				
STOP-AND-GO-Funktion (Pause-Funktion)	•	•	•	•	•	•	•	•	•
Cleaning-Funktion		•							
Anzahl Power-Stufen / ökopower	6 / 0	5 / 5	6 / 6	4 / 4	6 / 0	4 / 4	4 / 4	5 / 2	4 / 1
Topf- und Topfgrößenerkennung	•	•	•	•	•	•	•	•	•
Kindersicherung (Sensorverriegelung)	•	•	•	•	•	•	•	•	•
Zentralabschaltung	•	•	•	•	•	•	•	•	•
Abschalt-Memory	•	•	•	•	•	•	•	•	•
Urlaubsschaltung (Betriebszeitbegrenzung)	•	•	•	•	•	•	•	•	•
Kurzzeitwecker (Timer)	•	•	•	•	•	•	•	•	•
Kochzonen-Wärmeanzeigen	•	•	•	•	•	•	•	•	•
Ankoch-Automatik	•	•	•	•	•	•	•	•	•
<b>Ausstattung Kochstellen</b>									
Anzahl Induktionskochzonen	6	5	6	4	6	4	4	5	4
Vorne links	Durchmesser cm	21 x 19	21 x 18	21 x 19	21 x 19	21 x 19	21 x 19	21 x 19	21 x 19
	Leistung kW	2,1 / 3,7	2,1 / 2,6 / 3,7	2,1 / 2,6 / 3,7	2,1 / 2,6 / 3,7	1,6 / 1,85	2,1 / 2,6 / 3,7	2,1 / 2,6 / 3,7	2,1 / 2,5 / 3,0
Hinten links	Durchmesser cm	21 x 19	21 x 18	21 x 19	21 x 19	21 x 19	21 x 19	21 x 19	21 x 19
	Leistung kW	2,1 / 3,7	2,1 / 2,6 / 3,7	2,1 / 2,6 / 3,7	2,1 / 2,6 / 3,7	2,1 / 3,0	2,1 / 2,6 / 3,7	2,1 / 2,6 / 3,7	1,6 / 1,85
Hinten mitte	Durchmesser cm	21 x 19	18 x 20	21 x 19		21 x 19			28
	Leistung kW	2,1 / 3,7	2,1 / 2,6 / 3,7	2,1 / 2,6 / 3,7		1,6 / 1,85			2,3 / 3,0
Hinten rechts	Durchmesser cm	21 x 19	21 x 18	21 x 19	21 x 19	21 x 19	21 x 19	21 x 19	22
	Leistung kW	2,1 / 3,7	2,1 / 2,6 / 3,7	2,1 / 2,6 / 3,7	2,1 / 2,6 / 3,7	2,1 / 3,0	2,1 / 2,6 / 3,7	2,1 / 2,6 / 3,7	2,3 / 3,0
Vorn rechts	Durchmesser cm	21 x 19	21 x 18	21 x 19	21 x 19	21 x 19	21 x 19	21 x 19	18
	Leistung kW	2,1 / 3,7	2,1 / 2,6 / 3,7	2,1 / 2,6 / 3,7	2,1 / 2,6 / 3,7	1,6 / 1,85	2,1 / 2,6 / 3,7	2,1 / 2,6 / 3,7	1,1 / 1,4
Vorn mitte	Durchmesser cm	21 x 19		21 x 19		21 x 19			
	Leistung kW	2,1 / 3,7		2,1 / 2,6 / 3,7		2,1 / 3,0			
Grillfläche									
<b>Technische Daten</b>									
Anschlusswert in kW (Elektro)	11,1	11,1	11,1	7,4	11,1	7,4	7,4	7,4	7,4
Anschlusswert in kW (Gas)									
Spannung in V	220-240	220-240	220-240	220-240	220-240	220-240	220-240	220-240	220-240
Frequenz in Hz	50 / 60	50 / 60	50 / 60	50 / 60	50 / 60	50 / 60	50 / 60	50 / 60	50 / 60
Länge Anschlusskabel in Meter									
<b>Einbaumaße (in mm)*</b>									
Einbauhöhe									
Ausschnitt Breite x Tiefe	750 x 490	850 x 490	750 x 490	890 x 390	750 x 490	750 x 490	560 x 490	810 x 490	750 x 490
<b>Geräte-Abmessungen (in mm)</b>									
Facette oder Edelstahlrahmen Breite x Tiefe	900 x 520	900 x 520	900 x 520	910 x 410	800 x 520	800 x 520	600 x 520	900 x 520	800 x 520
Rahmenlos Breite x Tiefe	898 x 518	898 x 518	898 x 518	908 x 408	798 x 518	798 x 518	598 x 518	898 x 518	798 x 518

\* Maßangaben gelten für die Varianten mit Rahmen und Facetten. Bei flächenbündigen Kochfeldern bitte Maßzeichnungen beachten.

# TECHNISCHE DATEN KOCHFELDER

Designvarianten	Kochfelder, Induktion							
	KI 6520.0	KI 9330.0	KI 8330.0	KI 6330.0	KI 6350.0	KI 8120.0	KI 6120.0	
Edelstahl								
Glaskeramik Schwarz/Grau/Weiß	• / - / •	• / - / -	• / - / -	• / - / -	• / - / -	• / - / -	• / - / -	
Edelstahlrahmen (vormontiert) / Edelstahlrahmen beiliegend / Edelstahlrahmen Sonderzubehör	• / - / -	- / - / -	- / - / •	- / - / •	- / - / •	- / - / •	- / - / •	
Rahmenlos (Flächenbündiger Einbau)	•	•	•	•	•	•	•	
Facetten-Design	•							
Chrome-Grafik								
<b>Ausstattung</b>								
Mirador™™-Beschichtung								
"glideControl"-Steuerung								
"dialControl"-Steuerung		•	•	•				
"selectControl"-Steuerung	•					•	•	
"knobControl"-Steuerung					•			
Weißer Anzeige / Rote Anzeige	- / •	- / •	- / •	- / •	- / •	- / •	- / •	
Sonderstufen Schmelzen / Warmhalten / Pasta	- / • / -	- / • / -	- / • / -	- / • / -	- / • / -	- / - / -	- / - / -	
Grillfunktion (für Zubehör-Nr. 1303 FlexiGrill)								
Vollflächen-Induktion								
Vario-Induktion	•				•			
Anzahl Brückenfunktionen / davon automatisch	1 / -				1 / -			
Chef-Funktion								
STOP-AND-GO-Funktion (Pause-Funktion)	•	•	•	•	•			
Cleaning-Funktion								
Anzahl Power-Stufen / ökopower	4 / 1	5 / -	4 / -	4 / -	4 / -	4 / -	4 / -	
Topf- und Topfgrößenerkennung	•	•	•	•	•	•	•	
Kindersicherung (Sensorverriegelung)	•	•	•	•	•	•	•	
Zentralabschaltung	•	•	•	•	•	•	•	
Abschalt-Memory	•	•	•	•				
Urlaubschaltung (Betriebszeitbegrenzung)	•	•	•	•	•	•	•	
Kurzzeitwecker (Timer)	•	•	•	•	•	•	•	
Kochzonen-Wärmeanzeigen	•	•	•	•	•	•	•	
Ankoch-Automatik	•	•	•	•	•	•	•	
<b>Ausstattung Kochstellen</b>								
Anzahl Induktionskochzonen	4	5	4	4	4	4	4	
Vorne links	Durchmesser cm	21 x 19	17,5	21,5	20	14,5	19	20
	Leistung kW	2,1 / 2,5 / 3,0	1,1 / 1,4	2,3 / 3,0	2,3 / 3,0	1,4 / 1,8	2,3 / 3,0	1,4 / 1,85
Hinten links	Durchmesser cm	21 x 19	17,5	17,5	18	21	17	18
	Leistung kW	1,6 / 1,85	1,4 / 2,0	1,1 / 1,4	1,1 / 1,4	2,3 / 3,2	1,1 / 1,4	1,4 / 1,85
Hinten mitte	Durchmesser cm		26,5					
	Leistung kW		2,3 / 3,0					
Hinten rechts	Durchmesser cm	22	21,5	21,5	22	18	22	18
	Leistung kW	2,3 / 3,0	2,3 / 3,0	2,3 / 3,0	2,3 / 3,0	1,85 / 2,5	2,3 / 3,0	1,4 / 1,85
Vorn rechts	Durchmesser cm	18	17,5	17,5	16	18	15,5	20
	Leistung kW	1,1 / 1,4	1,1 / 1,4	1,1 / 1,4	1,1 / 1,4	1,85 / 2,5	1,1 / 1,4	1,4 / 1,85
Vorn mitte	Durchmesser cm							
	Leistung kW							
Grillfläche								
<b>Technische Daten</b>								
Anschlusswert in kW (Elektro)		7,4	7,4	7,4	7,4	7,4	7,4	7,4
Anschlusswert in kW (Gas)								
Spannung in V		220-240	220-240	220-240	220-240	220-240	220-240	220-240
Frequenz in Hz		50 / 60	50 / 60	50 / 60	50 / 60	50 / 60	50 / 60	50 / 60
Länge Anschlusskabel in Meter								
<b>Einbaumaße (in mm)*</b>								
Einbauhöhe								
Ausschnitt Breite x Tiefe		560 x 490	810 x 490	750 x 490	560 x 490	560 x 490	750 x 490	560 x 490
<b>Geräte-Abmessungen (in mm)</b>								
Facette oder Edelstahlrahmen Breite x Tiefe		600 x 520						
Rahmenlos Breite x Tiefe		598 x 518	898 x 518	798 x 518	598 x 518	598 x 518	798 x 518	598 x 518

\* Maßangaben gelten für die Varianten mit Rahmen und Facetten. Bei flächenbündigen Kochfeldern bitte Maßzeichnungen beachten.

# TECHNISCHE DATEN KOCHFELDER

Designvarianten	Kochfelder. Elektro			
	KE 9340.0	KE 8330.0	KE 6330.0	KE 6310.0
Edelstahl				
Glaskeramik Schwarz/Grau/Weiß	• / - / -	• / - / -	• / - / -	• / - / -
Edelstahlrahmen (vormontiert) / Edelstahlrahmen beiliegend / Edelstahlrahmen Sonderzubehör	- / - / -	- / - / •	- / - / •	- / - / •
Rahmenlos (Flächenbündiger Einbau)	•	•	•	•
Facetten-Design				
Chrome-Grafik				
<b>Ausstattung</b>				
"glideControl"-Steuerung	•			
"dialControl"-Steuerung		•	•	
"selectControl"-Steuerung				•
"knobControl"-Steuerung				
Weißer Anzeige / Rote Anzeige	- / •	- / •	- / •	- / •
Sonderstufen Schmelzen / Warmhalten / Pasta				
Grillfunktion (für Zubehör-Nr. 1303 FlexiGrill)				
Vollflächen-Induktion				
Vario-Induktion				
Anzahl Brückenfunktionen / davon automatisch				
Chef-Funktion				
STOP-AND-GO-Funktion (Pause-Funktion)	•	•	•	
Cleaning-Funktion				
Anzahl Power-Stufen / ökopower				
Topf- und Topfgrößenerkennung				
Kindersicherung (Sensorverriegelung)	•	•	•	•
Zentralabschaltung	•	•	•	•
Abschalt-Memory				
Urlaubsschaltung (Betriebszeitbegrenzung)	•	•	•	•
Kurzzeitwecker (Timer)	•	•	•	•
Kochzonen-Wärmeanzeigen	•	•	•	•
Ankoch-Automatik		•	•	•
<b>Ausstattung Kochstellen</b>				
Anzahl ökospeed plus-Kochzonen	5	4	4	4
Vorne links	Durchmesser cm	21 / 12	22 / 14,5	22 / 14,5
	Leistung kW	2,2 / 0,75	2,2 / 1,0	2,2 / 1,0
Hinten links	Durchmesser cm	16	15,5	15,5
	Leistung kW	1,5	1,2	1,2
Hinten mitte	Durchmesser cm	27 / 21 / 14,5		
	Leistung kW	2,7 / 1,9 / 1,0		
Hinten rechts	Durchmesser cm	2 x 18	26,5 x 18 / 18	26,5 x 18 / 18
	Leistung kW	1,8	2,4 / 1,5	2,4 / 1,5
Vorn rechts	Durchmesser cm	2 x 18	19	15,5
	Leistung kW	1,8	1,8	1,2
Vorn mitte	Durchmesser cm			
	Leistung kW			
Grillfläche				
<b>Technische Daten</b>				
Anschlusswert in kW (Elektro)	10,0	7,6	7,0	6,4
Anschlusswert in kW (Gas)				
Spannung in V	220-240	220-240	220-240	220-240
Frequenz in Hz	50 / 60	50 / 60	50 / 60	50 / 60
Länge Anschlusskabel in Meter				
<b>Einbaumaße (in mm)*</b>				
Einbauhöhe				
Ausschnitt Breite x Tiefe	860 x 490	750 x 490	560 x 490	560 x 490
<b>Geräte-Abmessungen (in mm)</b>				
Facette oder Edelstahlrahmen Breite x Tiefe				
Rahmenlos Breite x Tiefe	898 x 518	798 x 518	598 x 518	598 x 518

\* Maßangaben gelten für die Varianten mit Rahmen und Facetten. Bei flächenbündigen Kochfeldern bitte Maßzeichnungen beachten.

# TECHNISCHE DATEN KOCHFELDER

Designvarianten	Kochfelder. Gas				VarioLine. Kochfelder. Gas	
	GKS 9851.0	GMS 9751.0	GMS 9651.0	GMS 7651.0	GKS 3820.0	GWS 3811.0
Edelstahl		•	•	•		
Glaskeramik Schwarz/Grau/Weiß	• / - / -	- / - / -	- / - / -	- / - / -	• / - / -	• / - / -
Edelstahlrahmen (vormontiert) / Edelstahlrahmen beiliegend / Edelstahlrahmen Sonderzubehör	• / - / -	- / - / -	- / - / -	- / - / -	- / • / -	- / • / -
Rahmenlos (Flächenbündiger Einbau)		•			•	•
Facetten-Design						
Chrome-Grafik						
<b>Ausstattung</b>						
"knobControl"-Steuerung	•	•	•	•	•	•
Züandsicherung	•	•	•	•	•	•
Elektrische Einhandzündung	•	•	•	•	•	•
Erdgasdüsen (G25-25mbar) vorinstalliert	-	•	-	-	-	-
Erdgasdüsen (G20-20/25mbar) vorinstalliert	-	-	-	-	-	-
Erdgasdüsen (G20-20mbar) beiliegend	•	•	•	•	•	•
Erdgasdüsen (G30-30mbar) beiliegend	-	•	-	-	-	-
Flüssiggasdüsen (G30-50mbar) / (G30-28-30/37mbar) beiliegend	• / •	- / -	• / •	• / •	• / •	• / •
<b>Ausstattung Kochstellen</b>						
Anzahl Gaskochzonen	5	5	5	5	2	1
Vorne links	Durchmesser cm					
	Leistung kW	6,0	5,0	5,0	4,0	
Hinten links	Durchmesser cm					
	Leistung kW					
Hinten mitte	Durchmesser cm					
	Leistung kW	1,75	1,0	1,75	3,0	1,75
Hinten rechts	Durchmesser cm					
	Leistung kW	1,0	1,7	3,0	1,75	
Vorn rechts	Durchmesser cm					
	Leistung kW	3,0	1,7	1,75	1,75	
Vorn mitte	Durchmesser cm					
	Leistung kW	1,75	3,0	1,0	1,0	3,0
<b>Technische Daten</b>						
Anschlusswert in kW (Elektro)	0,1	0,1	0,1	0,1	0,1	0,1
Anschlusswert in kW (Gas)	13,5	12,4	11,75	11,5	4,75	6,0
Spannung in V	230-240	220-240	230-240	230-240	230-240	230-240
Frequenz in Hz	50 / 60	50 / 60	50 / 60	50 / 60	50 / 60	50 / 60
Länge Anschlusskabel in Meter	0,9	0,9	0,9	0,9	0,9	0,9
<b>Einbaumaße (in mm)*</b>						
Einbauhöhe	53	68	45	45	53	53
Ausschnitt Breite x Tiefe	835 x 490	845 x 495	833 x 475	553 x 473	285 x 490	285 x 490
<b>Geräte-Abmessungen (in mm)</b>						
Facette oder Edelstahlrahmen Breite x Tiefe	900 x 520		860 x 510	750 x 510	300 x 520	300 x 520
Rahmenlos Breite x Tiefe		880 x 520				

\* Maßangaben gelten für die Varianten mit Rahmen und Facetten. Bei flächenbündigen Kochfeldern bitte Maßzeichnungen beachten.

# TECHNISCHE DATEN KOCHFELDER

Designvarianten	VarioLine. Kochfelder. Induktion					VarioLine. Kochfelder. Elektro		
	VKI 3805.0	VKI 3800.1	VKI 3505.0	VKI 3500.1	VKIW 3800.0	VKEL 3800.0	VKEF 3500.0	VKE 3300.0
Edelstahl								
Glaskeramik Schwarz/Grau/Weiß	• / - / -	• / - / -	• / - / -	• / - / -	• / - / -	• / - / -	• / - / -	• / - / -
Edelstahlrahmen (vormontiert) / Edelstahlrahmen beiliegend / Edelstahlrahmen Sonderzubehör	- / • / -	- / • / -	- / • / -	- / • / -	- / • / -	- / • / -	- / • / -	- / • / -
Rahmenlos (Flächenbündiger Einbau)	•	•	•	•	•	•	•	•
Facetten-Design								
Chrome-Grafik								

## Ausstattung

"glideControl"-Steuerung	•	•			•			
"dialControl"-Steuerung								
„selectControl“-Steuerung			•	•				•
"knobControl"-Steuerung						•	•	
Weißer Anzeige / Rote Anzeige	- / •	- / •	- / •	- / •	- / •	- / •	- / •	- / •
Sonderstufen Schmelzen / Warmhalten / Pasta	• / • / •	• / • / •						
Grillfunktion (für Zubehör-Nr. 1303 FlexiGrill)								
Vollflächen-Induktion	•	•						
Vario-Induktion								
Anzahl Brückenfunktionen / davon automatisch	1 / -	1 / -						
Chef-Funktion								
STOP-AND-GO-Funktion (Pause-Funktion)	•	•						
Cleaning-Funktion								
Anzahl Power-Stufen / ökopower	2 / -	2 / -	1 / -	1 / -	1 / -			
Topf- und Topfgrößenerkennung	•	•	•	•	•			
Kindersicherung (Sensorverriegelung)	•	•	•	•	•			•
Zentralabschaltung	•	•	•	•	•			•
Abschalt-Memory								
Urlaubsschaltung (Betriebszeitbegrenzung)	•	•	•	•	•			•
Kurzzeitwecker (Timer)	•	•	•	•	•			•
Kochzonen-Wärmeanzeigen	•	•	•	•	•		•	•
Ankoch-Automatik	•	•	•	•	•			•

## Ausstattung Kochstellen

Anzahl Induktionskochzonen / ökospeed plus-Kochzonen / Gaskochzonen	2 / - / -	2 / - / -	2 / - / -	2 / - / -	1 / - / -			- / 2 / -
Vorne links	Durchmesser cm							
	Leistung kW							
Hinten links	Durchmesser cm							
	Leistung kW							
Hinten mitte	Durchmesser cm	21 x 19	21 x 19	20	22			19 / 12,5
	Leistung kW	2,1 / 3,7	2,1 / 3,7	1,4 / 2,0	2,3 / 3,0	2,45 / 3,0		1,7 / 1,1
Hinten rechts	Durchmesser cm							
	Leistung kW							
Vorn rechts	Durchmesser cm							
	Leistung kW							
Vorn mitte	Durchmesser cm	21 x 19	21 x 19	16	16			14,5
	Leistung kW	2,1 / 3,7	2,1 / 3,7	1,4	1,4			1,2
Grillfläche						2,5		

## Technische Daten

Anschlusswert in kW (Elektro)	3,7	3,7	3,4	3,7	3,0	2,5	2,2	2,9
Anschlusswert in kW (Gas)								
Spannung in V	220-240	220-240	220-240	220-240	220-240	230-240	220-240	220-240
Frequenz in Hz	50 / 60	50 / 60	50 / 60	50 / 60	50 / 60	50 / 60	50 / 60	50 / 60
Länge Anschlusskabel in Meter								

## Einbaumaße (in mm)\*

Einbauhöhe	48	48	48	48	110	82	206	48
Ausschnitt Breite x Tiefe	360 x 490	360 x 490	270 x 490	280 x 490	340 x 490	340 x 490	340 x 490	280 x 490

## Geräte-Abmessungen (in mm)

Facette oder Edelstahlrahmen Breite x Tiefe	380 x 520	380 x 520	300 x 520	300 x 520	380 x 520	380 x 520	380 x 520	300 x 520
Rahmenlos Breite x Tiefe	378 x 518	378 x 518	298 x 518	298 x 518	378 x 518	378 x 518	378 x 518	298 x 518

\* Maßangaben gelten für die Varianten mit Rahmen und Facetten. Bei flächenbündigen Kochfeldern bitte Maßzeichnungen beachten.



# SONDERZUBEHÖR KOCHFELDER

Kochfelder	Zubehör-Nr.
VarioLine Verbindungsleiste Metallic für Kochfelder mit Edelstahlrahmen Zub.-Nr. 1130	<b>91,- Euro</b>
Einbau-Zubehör für die Montage flächenbündiger Kochfelder	auf Anfrage über Kundendienst
Glaskeramik-Reinigungs-Zubehör (Cleaner, O-Fix-C-Pulver, Glasschaber) als Set oder als Einzelteil erhältlich	auf Anfrage über Kundendienst

## Kochgeschirr

**Doppelbräter Aluguss** Zub.-Nr. 1302 **205,- Euro**  
Beschichtetes Aluminium (Antihafbeschichtung) 42 x 25 cm



**Grillplatte** für VKEL 3800.0 Zub.-Nr. 4710 **164,- Euro**



**Edelstahl-Wok-Pfanne** ca. 5 Liter Zub.-Nr. 3710 **259,- Euro**

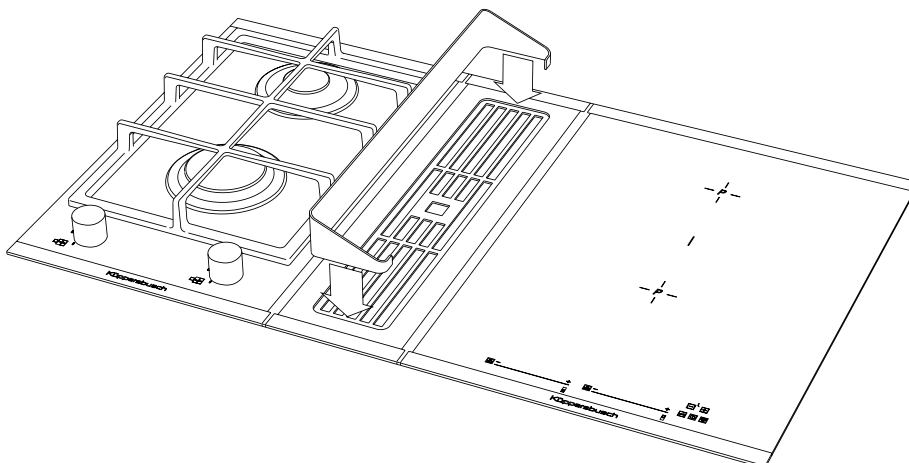
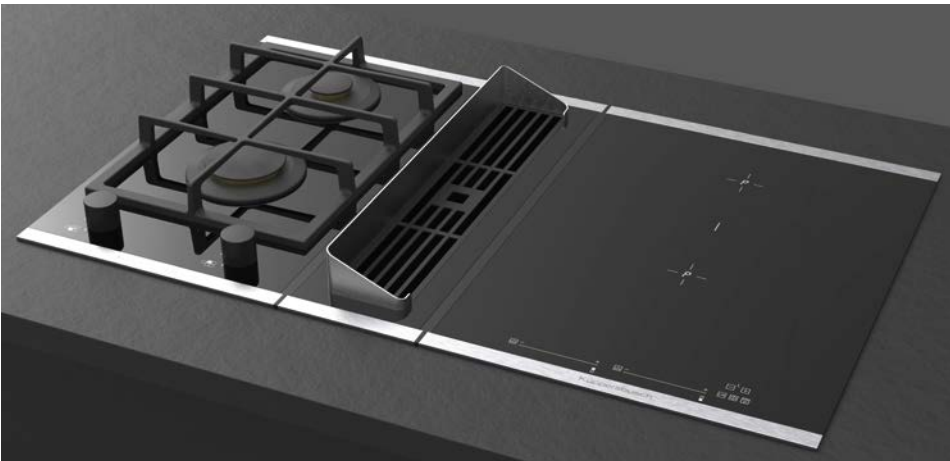


**FlexiGrill** für Produkte mit optimierter Grillfunktion Zub.-Nr. 1303 **259,- Euro**



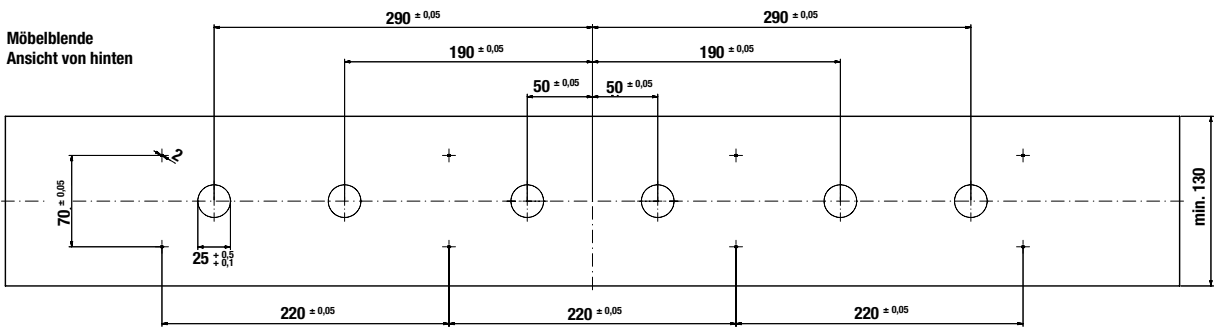
## Gas Deflektor

für die Kombination von VKM 1800.OSR in Verbindung mit Zub.-Nr. ZK 8003 **99,- Euro**  
GKS 3820.0 ED oder GWS 3811.0 ED

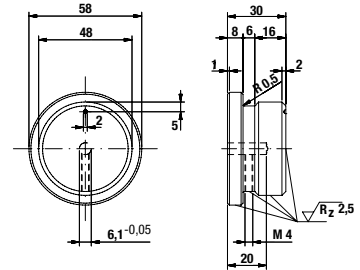
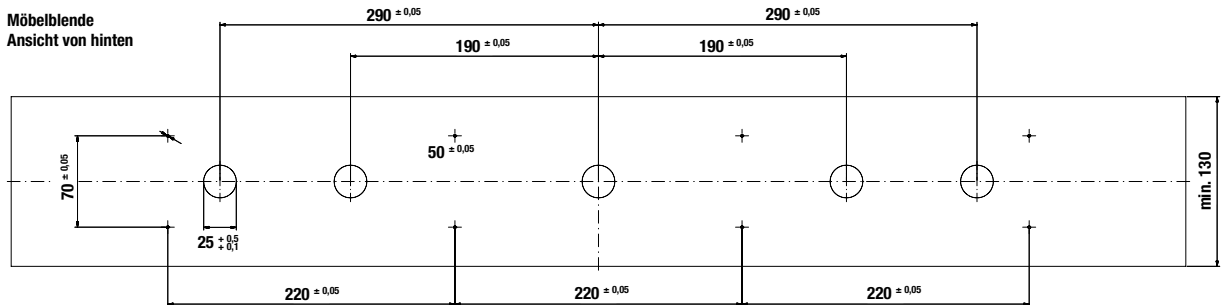


# SONSTIGE MASSZEICHNUNG KOCHFELDER

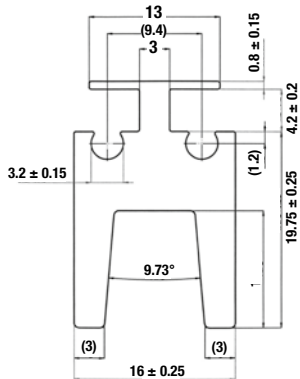
Maßzeichnungen Knebelleiste KI 9850.0



Maßzeichnungen Knebelleiste KMI 9850.0



Einbaubeispiel VarioliLine-Geräte mit Zubehör-Nr. 1130



# TECHNISCHE DATEN DUNSTABZUGSHAUBEN

	Downdraft	Einbau. Deckenlüfter		Inselessen			
	DD 9800.0	EDL 12750.1	EDL 9750.1	DI 3800.0	IKD 12780.0	IKD 9780.0	IKD 9480.0
<b>Designvarianten</b>							
Edelstahl		•	•				•
Glas und Edelstahl	•				•	•	
Schwarz				•			
Grau				•			
Weiß				•			
INDIVIDUAL				s. Seite 258			

## Energie-Effizienz-Klassen

Energie-Effizienzklasse /Energieverbrauch pro Jahr in kWh	C / 103	A / 53	A / 53	A / 45	B / 65	B / 65	A / 59
Gebälse-Effizienz-Klasse	C	A	A	A	B	B	A
Beleuchtung-Effizienz-Klasse	G	A	A	A	A	A	A
Fettfilter-Effizienz-Klasse / Abscheidegrad in %	G / 41	F / 50	F / 50	A / 95	C / 75	C / 75	C / 76

## Ausstattung

Sensorbedienung / Knebelbedienung	• / -				• / -	• / -	
Intensiv-Stufe	•	•	•	•	•	•	•
Nachlauf-Automatik	•	•	•	•			
Anzahl Halogen-Beleuchtung/ Leistung in W							
Energiespar-Leuchtstofflampe/ Leistung in W	14						
Anzahl Arbeitsplatz-Beleuchtung/Leistung in W							
LED/ Leistung in W		4 x 3	4 x 3	2 x 3	4 x 1	4 x 1	4 x 1
Digitalanzeige	•	• an FB	• an FB	• an FB			
Randabsaugung	•	•	•		•	•	
Fernbedienung	•	•	•	•			
Filtersättigungsanzeige Fettfilter/ Kohlefilter	•/•	•/•	•/•	•/•			
Anzahl Metallfilter	2	4	3	1	3	2	3

## Technische Daten

Luftleistung in m <sup>3</sup> / h / dB	min.	304 / 49	315 / 47	315 / 47	115 / 50	280 / 51	280 / 51	290 / 51
(EN 61593) / dB (EN 60704-2-13)	max.	581 / 66	631 / 60	631 / 60	525 / 72	530 / 65	530 / 65	560 / 65
	int.	669 / 70	807 / 66	807 / 66	771 / 78	660 / 69	660 / 69	690 / 69
Anschlusswert in W		284	292	292	286	274	274	274
Spannung in V		220-240	220-240	220-240	220-240	220-240	220-240	220-240
Frequenz in Hz		50	50	50	50	50	50	50
Länge Anschlusskabel in Meter ca.		1	1	1	1	1	1	1
Mindestabstand über Elektro-Kochstellen			650	650	650	650	650	650
Mindestabstand über Gas-Kochstellen			1600	1600	750	750	750	750
Durchmesser Abluftanschluss in mm		150	150	150		150	150	150

## Abmessungen (Gerätemaße in mm)

Breite	880	1200	900	350	1200	900	900
Höhe min.	720	310	310	600	940	940	940
Höhe max.	1020			2150	1260	1260	1260
Tiefe	340	600	600	350	600	600	600

# TECHNISCHE DATEN DUNSTABZUGSHAUBEN

	Wandessen				
	DW 9800.0	KD 8950.0	KD 9570.2	DW 8300.0	DW 3800.0
<b>Designvarianten</b>					
Edelstahl					
Glas und Edelstahl				•	
Schwarz	•	•	•		•
Grau	•				•
Weiß			•		•
INDIVIDUAL	s. Seite 258	s. Seite 258	s. Seite 258		s. Seite 258

## Energie-Effizienz-Klassen

Energie-Effizienzklasse /Energieverbrauch pro Jahr in kWh	A++ / 27	A / 56	A / 50	B / 56	A / 45
Gebälse-Effizienz-Klasse	A	A	A	B	A
Beleuchtung-Effizienz-Klasse	A	A	A	A	A
Fettfilter-Effizienz-Klasse / Abscheidegrad in %	C / 76	D / 66	B / 89	E / 56	A / 95

## Ausstattung

Sensorbedienung / Knebelbedienung	• / -	• / -	• / -		
Intensiv-Stufe	•	•	•		•
Nachlauf-Automatik	•		•		•
Anzahl Halogen-Beleuchtung/ Leistung in W					
Energiespar-Leuchtstofflampe/ Leistung in W					
Anzahl Arbeitsplatz-Beleuchtung/Leistung in W					
LED/ Leistung in W	1 x 7	2 x 3	2 x 3	2 x 2,5	2 x 3
Digitalanzeige	•		•		• an FB
Randabsaugung	•	•	•	•	
Fernbedienung					•
Filtersättigungsanzeige Fettfilter/ Kohlefilter	• / •		• / -		• / •
Anzahl Metallfilter	2	1	1	2	1

## Technische Daten

Luftleistung in m <sup>3</sup> / h / dB (EN 61593) / dB (EN 60704-2-13)	min.	264 / 37	195 / 42	303 / 50	250 / 45	115 / 50
	max.	626 / 58	581 / 64	599 / 64	625 / 64	525 / 72
	int.	815 / 65	801 / 73	786 / 69		771 / 78
Anschlusswert in W		172	170	286	255	286
Spannung in V		220-240	220-240	220-240	220-240	220-240
Frequenz in Hz		50	50 / 60	50	50 / 60	50
Länge Anschlusskabel in Meter ca.		1	1	1	1	1
Mindestabstand über Elektro-Kochstellen		300	300	300	400	650
Mindestabstand über Gas-Kochstellen		350	350	350	650	750
Durchmesser Abluftanschluss in mm		150	150	150	150	

## Abmessungen (Gerätemaße in mm)

Breite	900	800	900	800	350
Höhe min.	625	819	608*	549	450
Höhe max.	955		1070 - 1400**		
Tiefe	455	434	537	365	350

\*Haubenschirm-Höhe \*\*Gesamthöhe der Haube inkl. Sonderzubehör „Kamin-Set“, siehe Produktseite

# TECHNISCHE DATEN DUNSTABZUGSHAUBEN

	Wandessen			
	DW 9500.0	DW 9350.0	DW 9340.0	DW 6340.0
<b>Designvarianten</b>				
Edelstahl		•	•	•
Glas und Edelstahl				
Schwarz	•			
Grau				
Weiß	•			
INDIVIDUAL	s. Seite 258	•		

## Energie-Effizienz-Klassen

Energie-Effizienzklasse /Energieverbrauch pro Jahr in kWh	A+ / 31	A / 56	A+ / 42	A+ / 42
Gebälse-Effizienz-Klasse	A	A	A	A
Beleuchtung-Effizienz-Klasse	A	A	A	A
Fettfilter-Effizienz-Klasse / Abscheidegrad in %	A / 98	A / 98	C / 76	C / 76

## Ausstattung

Sensorbedienung / Knebelbedienung	• / -	- / •	- / •	- / •
Intensiv-Stufe	•	•	•	•
Nachlauf-Automatik	•	•	•	•
Anzahl Halogen-Beleuchtung/ Leistung in W				
Energiespar-Leuchtstofflampe/ Leistung in W				
Anzahl Arbeitsplatz-Beleuchtung/Leistung in W				
LED/ Leistung in W	1 x 7	1 x 7	2 x 1	2 x 1
Digitalanzeige	•	•		
Randabsaugung				
Fernbedienung				
Filtersättigungsanzeige Fettfilter/ Kohlefilter	• / •	• / •		
Anzahl Metallfilter	3	3	3	2

## Technische Daten

Luftleistung in m <sup>3</sup> / h / dB	min.	371 / 38	306 / 54	300/52	300/52
(EN 61593) / dB (EN 60704-2-13)	max.	630 / 59	586 / 68	580/56	580/56
	int.	764 / 66	740 / 72	700/69	700/69
Anschlusswert in W		172	287	272	272
Spannung in V		220-240	220-240	220-240	220-240
Frequenz in Hz		50	50	50	50
Länge Anschlusskabel in Meter ca.		1	1	1	1
Mindestabstand über Elektro-Kochstellen		650	650	650	650
Mindestabstand über Gas-Kochstellen		750	750	750	750
Durchmesser Abluftanschluss in mm		150	150	150	150

## Abmessungen (Gerätemaße in mm)

Breite	900	900	900	600
Höhe min.	625	625	730	730
Höhe max.	955	955	1000	1000
Tiefe	480	480	460	460

# TECHNISCHE DATEN DUNSTABZUGSHAUBEN

	Wandessen		Einbau. Flachschrirmessen			
	DW 9100.0	DW 7100.0	DEF 9800.0	DEF 6800.0	EDIP 9450.0	EDIP 6450.0
<b>Designvarianten</b>						
Edelstahl	•	•	•	•	•	•
Glas und Edelstahl						
Schwarz						
Grau						
Weiß						
INDIVIDUAL						

## Energie-Effizienz-Klassen

Energie-Effizienzklasse /Energieverbrauch pro Jahr in kWh	A / 50	A / 50	A+ / 42	A+ / 40	A / 52	A / 52
Gebläse-Effizienz-Klasse	A	A	A	A	A	A
Beleuchtung-Effizienz-Klasse	A	A	A	A	A	A
Fettfilter-Effizienz-Klasse / Abscheidegrad in %	C / 83	C / 83	C / 84	C / 84	C / 76	C / 76

## Ausstattung

Sensorbedienung / Knebelbedienung						
Intensiv-Stufe	•	•	•	•		
Nachlauf-Automatik	•	•	•	•		
Anzahl Halogen-Beleuchtung/ Leistung in W						
Energiespar-Leuchtstofflampe/ Leistung in W						
Anzahl Arbeitsplatz-Beleuchtung/Leistung in W						
LED/ Leistung in W	1 x 12	1 x 9	1 x 12	1 x 9	2 x 1	2 x 1
Digitalanzeige						
Randabsaugung						
Fernbedienung						
Filtersättigungsanzeige Fettfilter/ Kohlefilter						
Anzahl Metallfilter	3	2	4	2	2	2

## Technische Daten

Luftleistung in m³/ h / dB	min.	303 / 54	303 / 54	319 / 53	319 / 53	250 / 45	250 / 45
(EN 61593) / dB (EN 60704-2-13)	max.	597 / 68	597 / 68	523 / 65	523 / 65	580 / 62	580 / 62
	int.	760 / 73	760 / 73	740 / 70	740 / 70		
Anschlusswert in W		292	289	274	272	273	272
Spannung in V		220-240	220-240	220-240	220-240	220-240	220-240
Frequenz in Hz		50	50	50	50	50	50
Länge Anschlusskabel in Meter ca.		1	1	1	1	1	1
Mindestabstand über Elektro-Kochstellen		650	650	600	600	600*	600*
Mindestabstand über Gas-Kochstellen		750	750	650	650	650*	650*
Durchmesser Abluftanschluss in mm		150	150	150	150	150	150

## Abmessungen (Gerätemaße in mm)

Breite		900	700	900	600	900	600
Höhe min.		625	625	310	310	260	260
Höhe max.		955	955				
Tiefe		480	480	300-490	300-490	290-440	290-440

\* Sondermaße (Maße in Bedienungsanleitungen abweichend, also nicht zu berücksichtigen)

# TECHNISCHE DATEN DUNSTABZUGSHAUBEN

	Einbau. Flachschremme	Einbau. Lüfterbausteine		
	DEF 6300.0	LB 8650.1	LB 6650.1	DEL 5100.0
<b>Designvarianten</b>				
Edelstahl	•	•	•	
Glas und Edelstahl				•
Schwarz				
Grau				
Weiß				
INDIVIDUAL				

<b>Energie-Effizienz-Klassen</b>				
Energie-Effizienzklasse /Energieverbrauch pro Jahr in kWh	A / 26	A / 52	A / 52	E / 99
Gebläse-Effizienz-Klasse	B	A	A	F
Beleuchtung-Effizienz-Klasse	A	A	A	C
Fettfilter-Effizienz-Klasse / Abscheidegrad in %	D / 75	B / 87	B / 87	B / 86

<b>Ausstattung</b>				
Sensorbedienung / Knebelbedienung				
Intensiv-Stufe		•	•	
Nachlauf-Automatik		•	•	
Anzahl Halogen-Beleuchtung/ Leistung in W				
Energiespar-Leuchtstofflampe/ Leistung in W				
Anzahl Arbeitsplatz-Beleuchtung/Leistung in W				1 x 5
LED/ Leistung in W	2 x 1,5	2 x 3	2 x 3	
Digitalanzeige				
Randabsaugung		•	•	
Fernbedienung				
Filtersättigungsanzeige Fettfilter/ Kohlefilter				
Anzahl Metallfilter	2	1	1	1

<b>Technische Daten</b>					
Luftleistung in m³/ h / dB	min.	161 / 57	303/49	303/49	223 / 62
(EN 61593) / dB (EN 60704-2-13)	max.	226 / 64	616/63	616/63	329 / 69
	int.	385 / 64	816/68	816/68	
Anschlusswert in W		113	286	286	180
Spannung in V		220-240	220-240	220-240	220-240
Frequenz in Hz		50	50	50	50
Länge Anschlusskabel in Meter ca.		1	0,8	0,8	0,8
Mindestabstand über Elektro-Kochstellen		600*	650	650	650
Mindestabstand über Gas-Kochstellen		650*	650	650	650
Durchmesser Abluftanschluss in mm		125*	150	150	125

<b>Abmessungen (Gerätemaße in mm)</b>					
Breite		600	712	532	550
Höhe min.		184	370	370	175
Höhe max.					
Tiefe		300-490	284	284	290

\* Sondermaße (Maße in Bedienungsanleitungen abweichend, also nicht zu berücksichtigen)

# SONDERANFERTIGUNGEN UND ÄNDERUNGEN

Die meisten Küppersbusch Dunstabzugshauben können bereits ab Werk auf die baulichen Gegebenheiten Ihrer Küche abgestimmt werden. Nachfolgend bieten wir Ihnen eine Übersicht der möglichen Sonderanfertigungen. Lieferzeit und Preise für Sonderanfertigung auf Anfrage.

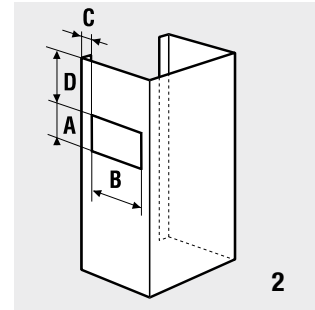
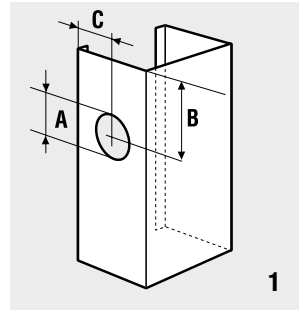
## 1) Kaminverlängerungen und -verkürzungen

Bitte geben Sie uns bei Ihrer Bestellung an, ob Sie eine Ab- oder eine Umluftversion wünschen. Weiterhin benötigen wir das gewünschte Gesamtmaß der ausgewählten Haube von der Unter- bis zur Oberkante an (bitte beachten Sie hier unsere Maximalhöhen-Angaben in den technischen Datentabellen).

## 2) Seitliche Ausschnitte

Bitte reichen Sie bei Bestellung eine Skizze mit folgenden Maßangaben ein:

- a) Gesamtlänge der gewünschten Haube von der Unter- bis zur Oberkante
- b) Bei seitlichen Öffnungen die Seite des Ausschnitts, sowie die Maße A-D der abgebildeten Skizzen 1 und 2. Aus technischen Gründen ist nicht bei allen Modellen ein seitlicher Anschnitt möglich.

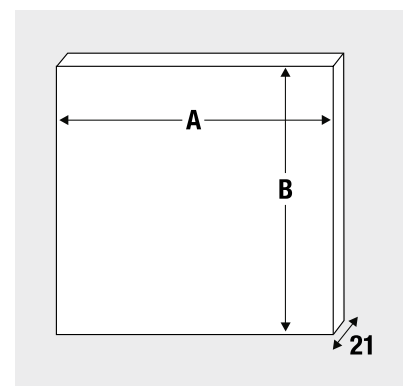


## 3) Abschrägung

Bitte reichen Sie uns für die gewünschte Abschrägung eine Skizze unter Angabe des Winkels der Abschrägung ein. Aus technischen und statischen Gründen ist eine Abschrägung von Inselhauben nicht möglich.

## 4) Sonderanfertigungen von Querkaminen

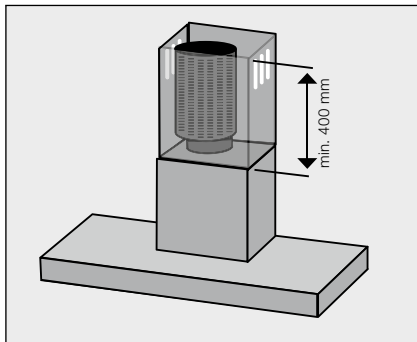
Wir bieten Ihnen zur Verkleidung Ihres gewählten Abluftsystems Querkamine in verschiedenen Längen und Formen an. Bitte reichen Sie bei Bestellung eine Skizze mit Angabe der gewünschten Form (U- oder L-Form) sowie dem Längen-, Breiten- und Höhenmaß ein. Die Querkamine sind zur offenen Seite jeweils 15 mm eingekantet, um über bauseits erforderliche Leisten montiert zu werden.



## 5) Sonderanfertigungen von Edelstahlrückwänden

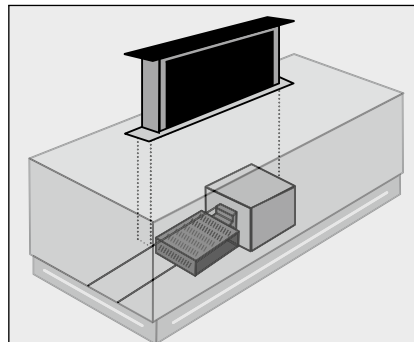
Aufgrund der unterschiedlichen Höhenplanungen, so wie der Vielzahl von verschiedenen Breiten der Dunstabzugshauben bieten wir Ihnen unsere Edelstahlrückwände mit einer Lieferzeit von ca. 3–4 Wochen in Höhe und Breite flexibel an. Die Rückwände weisen grundsätzlich eine Stärke von 21 mm auf. Bitte nennen Sie uns bei der Bestellung die Maße A und B laut folgender Skizze.

# PLASMAMADE INSTALLATION BEI VERSCHIEDENEN HAUBENTYPEN



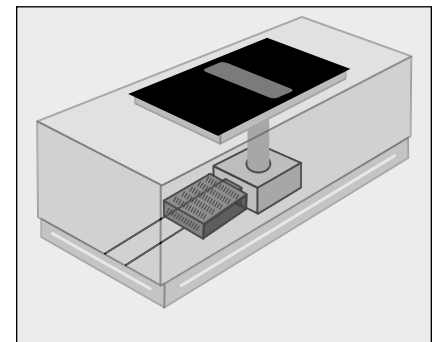
### Insel- und Wandhauben

Filter ZD 8000 wird direkt auf den Abluftstutzen montiert.



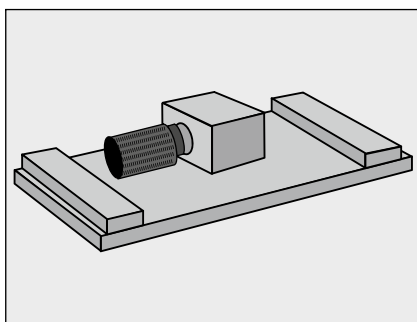
### Downdraftsysteme

Filter ZD 8001 wird im Sockel montiert.



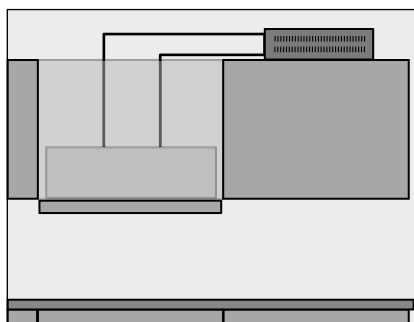
### Muldenlüftung

Filter ZD 8001 wird im Sockel montiert.



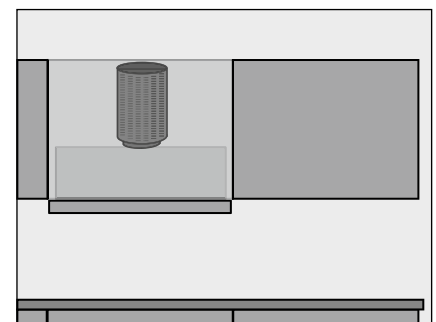
### Deckenlüfter

Filter ZD 8000 wird direkt auf dem Motor der Haube montiert.



### Einbauhauben mit ZD 8001

Filter ZD 8001 wird auf den Schrank gelegt und mit Haube verbunden.



### Einbauhauben mit ZD 8000

Filter ZD 8000 wird direkt auf dem Motor der Haube montiert.

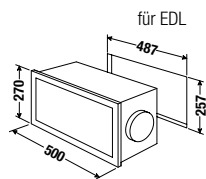


# SONDERZUBEHÖR DUNSTABZUGSHAUBEN

<b>Erstausstattungs-Zubehör*</b>		Zubehör-Nr.	UVP in Euro
Umluftset inklusive Umluftgitter, Schlauch und Schellen	für EDIP / DEF.....	565	87,-
Kohlefilter-Adapter	für KD 9570	881-2	
<b>Kohlefilter</b>			
Kohlefilter	für IKD 12780, IKD 9780, IKD 9480, DW 9340, DW 6340	870	48,-
Kohlefilter	für IKD 9550, KD 9550	9018	62,-
Kohlefilter	für LB 8650, LB 6650	9019	62,-
Kohlefilter (2 Stück erforderlich)	für DI 3800, DW 3800, KD 9570	881	21,-
Kohlefilter	für EDIP 9450, EDIP 6450	603	52,-
Kohlefilter	für Umluftbox Zub.-Nr. 9015	9021	62,-
Kohlefilter	für DW 9800	ZD 1000	81,-
Kohlefilter	für DW 9500, DW 9350, DW 9100	ZD 1001	81,-
Kohlefilter	für DW 7100	ZD 1003	81,-
Kohlefilter (2 Stück erforderlich)	für DEF 9800, DEF 6800	ZD 1005	19,-
Kohlefilter (2 Stück erforderlich)	für DEF 6300	ZD 1006	19,-
Kohlefilter (2 Stück erforderlich)	für DEL 5100	ZD 1007	25,-

\* Nur bei Erstbestellung notwendig

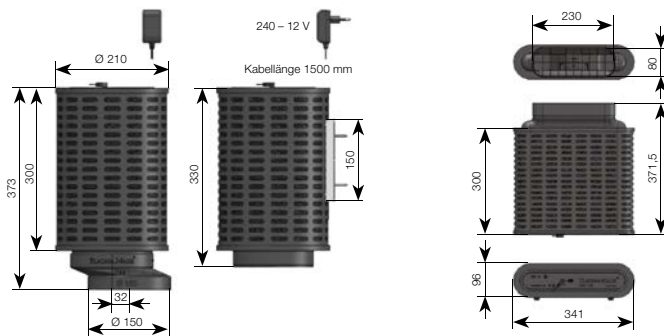
## Umluftbox, inkl. Kohlefilter



9015

319,-

## PlasmaMade Filter



ZD 8000 / ZD 8001

1.249,- / 1.349,-









## Kamin-Set

Kamin-Set schwarz	passend für KD 9570	9570	139,-
Kamin-Set Edelstahl	passend für KD 9570	9572	139,-
Kamin-Set Edelstahl, Höhe 665 - 1011 mm	passend für DW 8300	9014	137,-
Kamin-Set schwarz, Höhe 500 - 890 mm	passend für KD 8950	9012	193,-
Kamin-Set schwarz, Höhe 275 - 480 mm	passend für KD 8950	9013	153,-

## Griffleisten

	passend für DEF 6800	6500	27,-
	passend für DEF 9800	9500	37,-

# SONDERZUBEHÖR DUNSTABZUGSHAUBEN

<b>Küppersbusch Individual</b>	Design					
Haube		<b>DI 3800</b>	<b>DW 3800</b>	<b>KD 8950</b>	<b>KD 9570</b>	<b>DW 9800 / DW 9500</b>
		Zubehör-Nr. <b>UVP in Euro</b>	Zubehör-Nr. <b>UVP in Euro</b>	Zubehör-Nr. <b>UVP in Euro</b>	Zubehör-Nr. <b>UVP in Euro</b>	Zubehör-Nr. <b>UVP in Euro</b>
	Edelstahl 1	DK 3801 (2 Stck. erforderlich) <b>25,-</b>	DK 3801 <b>25,-</b>	8951 <b>19,-</b>	9575 <b>46,-</b>	DK 9011 <b>25,-</b>
	Black Chrome 2	DK 3802 (2 Stck. erforderlich) <b>75,-</b>	DK 3802 <b>75,-</b>	8952 <b>71,-</b>	9576 <b>133,-</b>	DK 9012 <b>75,-</b>
	Silver Chrome 3	DK 3803 (2 Stck. erforderlich) <b>75,-</b>	DK 3803 <b>75,-</b>	8953 <b>71,-</b>	9577 <b>133,-</b>	DK 9013 <b>75,-</b>
	Gold 4	DK 3804 (2 Stck. erforderlich) <b>81,-</b>	DK 3804 <b>81,-</b>	8954 <b>79,-</b>	9578 <b>164,-</b>	DK 9014 <b>81,-</b>
	Black Velvet 5	DK 3805 (2 Stck. erforderlich) <b>39,-</b>	DK 3805 <b>39,-</b>	8955 <b>29,-</b>	9579 <b>77,-</b>	
	Copper 7	DK 3807 (2 Stck. erforderlich) <b>81,-</b>	DK 3807 <b>81,-</b>		09570 <b>177,-</b>	DK 9017 <b>81,-</b>
	Hot Chili 8	DK 3808 (2 Stck. erforderlich) <b>81,-</b>	DK 3808 <b>81,-</b>			
	Shade of Grey 9	DK 3809 (2 Stck. erforderlich) <b>81,-</b>	DK 3809 <b>81,-</b>			

# TECHNISCHE DATEN KÜHL- UND GEFRIERSCHRÄNKE

	Stand-(oder Einbau) Kühl- und Gefrierkombinationen			Weinkühlschränke		
	KE 9750-0-2 T	KJ / KW 9750-0-2 T	KEI 9750-0-2 T	FWK 8800.0	EWK 880-0-2 Z	UWK 8200-1-2 Z
<b>Designvarianten</b>						
Edelstahl	•		•	•		
Schwarz / Weiß		KJ / KW				
Glas					•	•
INDIVIDUAL	•	•	•		•	•

<b>Ausstattung</b>						
Energie-Effizienz-Klasse	A+	A+	A+	B	B	A
Energieverbrauch pro Jahr in kWh	450	450	450	216	195	145
Nutzzinhalt gesamt in Liter	549	549	549			
Normalkühlraum in Liter	379	379	379			
ökoFresh-Zone in Liter						
Weinkühlraum (Flaschenanzahl)				97	56	46
Gefrierraum in Liter	170	170	170			
Gefrierfach in Liter						
Sternenkennzeichnung	****	****	****			
Gefrierleistung in kg/ 24h	12	12	12			
Lagerzeit bei Störungen in h	6	6	6			
Klimaklasse	T	T	T	N-ST		
MultiAirFlow						
FastCooling						
FastFreezing						
DefrosteMode / No-Frost-System	- / •	- / •	- / •	• / -	• / -	• / -
Soft Close						

<b>Innenausstattung Kühlteil</b>						
Anzahl VarioShelves / VairoShelves+	5 / -	5 / -	5 / -			
Anzahl Holzetageren				10	5	4
Anzahl Schubladen bzw. Körbe	2	2	2			
Anzahl VarioBoxes	5	5	5			

<b>Innenausstattung Gefrierenteil</b>						
Anzahl Schubladen bzw. Körbe	2	2	2			
Anzahl Türfächer	5	5	5			
Anzahl Lagerfächer/ -ebenen	3	3	3			

<b>Kontrollanzeigen</b>						
Regelbetrieb	•	•	•	•	•	•
Temperaturanzeige innen/ außen	- / •	- / •	- / •	• / •	• / •	• / •
Störungen, Warnsignal optisch/ akustisch	- / •	- / •	- / •	• / •	• / •	• / •

<b>Technische Daten</b>						
Anschlusswert in Watt	310	310	310	165	120	120
Spannung in V	220-240	220-240	220-240	220-240	220-240	220-240
Frequenz in Hz	50-60	50-60	50-60	50	50	50
Länge Anschlusskabel in Meter	1,5	1,5	1,5		1,8	1,2
Schallpegel dB	47	47	47	45	44	42

<b>Geräteabmessungen in mm</b>						
Breite	916	916	909	595	590	595
Höhe	1805	1805	1794	1788	885	820-890
Tiefe	720	720	720	559	545	570
Gewicht inkl. Verpackung in kg	134,2	134,2	134,2			

<b>Nischenabmessungen in mm</b>						
Breite			915	560	550	600
Höhe			1780	1761	874-880	822-892
Tiefe			632	550	550	575

\* exklusive Griff \*\* zusätzliches Multizonenfach: 77 Liter

# TECHNISCHE DATEN KÜHL- UND GEFRIERSCHRÄNKE

	Kühl- und Gefrierschränke / -Kombinationen					
	FKG 9500.0	IKE 3390-3	IKEF 3290-2	ITE 2390-2	IKEF 3080-4 Z 3	IKE 3290-2-2 T
<b>Designvarianten</b>						
Edelstahl						
Glas						
INDIVIDUAL						

<b>Ausstattung</b>						
Energie-Effizienz-Klasse	A+	A+	A++	A+	A++	A+++
Energieverbrauch pro Jahr in kWh	352	146	130	303	230	150
Nutzzinhalte in Liter	424	310	275	204	233	247
Normalkühlraum in Liter	328	310	200		112	186
ökoFresh-Zone in Liter			75		70	
Weinkühlraum (Flaschenanzahl)						
Gefrierraum in Liter	96			204	51	61
Gefrierfach in Liter						
Sternekenzeichnung	****			****	****	****
Gefrierleistung in kg/ 24h	13			20	8	10
Lagerzeit bei Störungen in h	14			24	24	23
Klimaklasse	SN-ST	SN-ST	SN-ST	SN-T	SN-T	SN-T
MultiAirFlow		•	•		•	
FastCooling	•	•	•		•	•
FastFreezing	•			•	•	•
DefrosteMode / No-Frost-System	•/•	•/ -	•/ -	- /•	•/ -	•/•
Soft Close	•	-	•	-	•	•

<b>Innenausstattung Kühlteil</b>						
Anzahl VarioShelves / VairoShelves+	5 / -	5 / 1	4 / 1		4 / -	4 / 1
Anzahl Schubladen bzw. Körbe	5	1	3		2	2
Anzahl VarioBoxes	6	5	5		4	5

<b>Innenausstattung Gefrierenteil</b>						
Anzahl Schubladen bzw. Körbe	5			5	2	3
Anzahl Türfächer						
Anzahl Lagerfächer/ -ebenen				7		

<b>Kontrollanzeigen</b>						
Regelbetrieb	•	•	•	•	•	•
Temperaturanzeige innen/ außen	•/ -	•/ -	•/ -	•/ -	- /•	- /•
Störungen, Warnsignal optisch/ akustisch	•/•	- /•	•/•	- /•	•/•	•/•

<b>Technische Daten</b>						
Anschlusswert in Watt	280	120	90	150	120	140
Spannung in V	230-240	230-240	230-240	230-240	230-240	230-240
Frequenz in Hz	50	50	50	50	50	50
Länge Anschlusskabel in Meter	1,5	1,8	1,8	1,8	2,4	1,8
Schallpegel dB	42	34	38	40	38	39

<b>Geräteabmessungen in mm</b>						
Breite	856	556	556	556	556	556
Höhe	1898-1948	1773	1773	1773	1769	1768
Tiefe	547	549	549	549	549	549

<b>Nischenabmessungen in mm</b>						
Breite	860	560	560	560	560	560
Höhe	1900-1950	1780	1780	1780	1780	1780
Tiefe	550	550	550	550	550	550

# TECHNISCHE DATEN KÜHL- UND GEFRIERSCHRÄNKE / -KOMBINATIONEN

Designvarianten	Kühl- und Gefrierschränke / -Kombinationen						
	FKG 8500.0	IKE 3270-2-2 T	IKE 3260-3-2 T	IKE 3180-3	IKE 2590-2-2 T	IKEF 2580-0	IKEF 2680-0
Edelstahl							
Glas							
INDIVIDUAL							

Ausstattung	FKG 8500.0	IKE 3270-2-2 T	IKE 3260-3-2 T	IKE 3180-3	IKE 2590-2-2 T	IKEF 2580-0	IKEF 2680-0
Energie-Effizienz-Klasse	A++	A+	A++	A++	A++	A++	A++
Energieverbrauch pro Jahr in kWh	226	291	229	215	204	197	122
Nutzzinhalte in Liter	247	253	268	284	217	188	212
Normalkühlraum in Liter	186	192	196	259	160	115	153
ökoFresh-Zone in Liter						59	59
Weinkühlraum (Flaschenanzahl)							
Gefrierfach in Liter	61	61	72		57		
Gefrierfach in Liter				25		14	
Sternekenzeichnung	****	****	****	****	****	****	****
Gefrierleistung in kg/ 24h	10	10	4	3	6	2	
Lagerzeit bei Störungen in h	23	21	22	20	20	13	
Klimaklasse	SN-T	SN-T	SN-ST	SN-T	SN-T	SN-T	SN-T
MultiAirFlow						•	•
FastCooling	•	•				•	•
FastFreezing	•	•		•		•	
DefrosteMode / No-Frost-System	•/•	•/•	•/-	•/-	•/-	•/-	•/-
Soft Close		•	•	•	•	•	•

Innenausstattung Kühlteil	FKG 8500.0	IKE 3270-2-2 T	IKE 3260-3-2 T	IKE 3180-3	IKE 2590-2-2 T	IKEF 2580-0	IKEF 2680-0
Anzahl VarioShelves / VairoShelves+	4 / 1	5 / -	4 / 1	4 / 1	3 / 1	2 / -	3 / 1
Anzahl Schubladen bzw. Körbe	2	2	2	1	2	2	2
Anzahl VarioBoxes	6	5	7	7	5	3	3

Innenausstattung Gefrierfach	FKG 8500.0	IKE 3270-2-2 T	IKE 3260-3-2 T	IKE 3180-3	IKE 2590-2-2 T	IKEF 2580-0	IKEF 2680-0
Anzahl Schubladen bzw. Körbe	3	3	2		2		
Anzahl Türfächer							
Anzahl Lagerfächer/ -ebenen	2		1	1			

Kontrollanzeigen	FKG 8500.0	IKE 3270-2-2 T	IKE 3260-3-2 T	IKE 3180-3	IKE 2590-2-2 T	IKEF 2580-0	IKEF 2680-0
Regelbetrieb	•	•					
Temperaturanzeige innen/ außen	•/ -	-/ -	-/ -	-/ -	-/ -	-/ •	-/ •
Störungen, Warnsignal optisch/ akustisch	•/•	-/•	-/ -	-/ -	-/ -	-/•	-/•

Technische Daten	FKG 8500.0	IKE 3270-2-2 T	IKE 3260-3-2 T	IKE 3180-3	IKE 2590-2-2 T	IKEF 2580-0	IKEF 2680-0
Anschlusswert in Watt	140	150	200	150	150	100	80
Spannung in V	230-240	230-240	230-240	230-240	230-240	230-240	230-240
Frequenz in Hz	50	50	50	50	50	50	50
Länge Anschlusskabel in Meter	1,9	1,8	1,8	1,8	1,9	1,8	1,8
Schallpegel dB	39	40	36	36	35	37	38

Geräteabmessungen in mm	FKG 8500.0	IKE 3270-2-2 T	IKE 3260-3-2 T	IKE 3180-3	IKE 2590-2-2 T	IKEF 2580-0	IKEF 2680-0
Breite	556	540	540	540	540	556	556
Höhe	1768	1772	1772	1772	1441	1397	1397
Tiefe	549	549	549	549	549	549	549

Nischenabmessungen in mm	FKG 8500.0	IKE 3270-2-2 T	IKE 3260-3-2 T	IKE 3180-3	IKE 2590-2-2 T	IKEF 2580-0	IKEF 2680-0
Breite	560	560	560	560	560	560	560
Höhe	1780	1780	1780	1780	1446	1400	1400
Tiefe	550	550	550	550	550	550	550

# TECHNISCHE DATEN KÜHL- UND GEFRIERSCHRÄNKE

	Kühl- und Gefrierschränke							Unterbau Kühlschrank
	IKE 2480-2	IKE 2360-2	IKE 2460-2	IKE 1970-1	IKE 1560-3	IKE 1660-3	ITE 1260-2	IKU 1590-1
<b>Designvarianten</b>								
Edelstahl								
Glas								
INDIVIDUAL								

<b>Ausstattung</b>								
Energie-Effizienz-Klasse	A++	A++	A++	A+	A++	A++	A++	A+
Energieverbrauch pro Jahr in kWh	103	174	103	126	151	96	157	172
Nutzhalt gesamt in Liter	202	187	207	185	123	142	98	116
Normkühlraum in Liter	202	173	207	185	109	142		93
ökoFresh-Zone in Liter								
Weinkühlraum (Flaschenanzahl)								
Gefrierraum in Liter							98	
Gefrierfach in Liter		14			14			16
Sternenkennzeichnung		****		****	****		****	****
Gefrierleistung in kg/ 24h		2			2		10	2,5
Lagerzeit bei Störungen in h		12			15		20	13
Klimaklasse	SN-ST	SN-ST	SN-ST	SN-ST	SN-ST	SN-T	SN-T	SN-ST
MultiAirFlow								
FastCooling								
FastFreezing							•	
DefrosteMode / No-Frost-System		• / -	• / -	• / -	• / -	• / -	- / -	• / -
Soft Close		•	•		•	•	•	•

<b>Innenausstattung Kühlteil</b>								
Anzahl VarioShelves / VairoShelves+	4 / 1	3 / 1	4 / 1	3	2 / 1	3 / 1		2 / -
Anzahl Schubladen bzw. Körbe	2	1	1	1	2	2		2
Anzahl VarioBoxes	7	8	8	5	7	6		4

<b>Innenausstattung Gefrierenteil</b>								
Anzahl Schubladen bzw. Körbe							3	
Anzahl Türfächer								
Anzahl Lagerfächer/ -ebenen		1			1		1	1

<b>Kontrollanzeigen</b>								
Regelbetrieb	•						•	
Temperaturanzeige innen/ außen	• / -	- / -	- / -	- / -	- / -	- / -	- / -	- / -
Störungen, Warnsignal optisch/ akustisch	•/•	- / -	- / -	- / -	- / -	- / -	•/•	- / -

<b>Technische Daten</b>								
Anschlusswert in Watt	100	160	140	70	90	80	100	110
Spannung in V	230-240	230-240	230-240	230-240	230-240	230-240	230-240	230-240
Frequenz in Hz	50	50	50	50	50	50	50	50
Länge Anschlusskabel in Meter	1,8	1,8	1,8	1,8	1,8	1,8	2,4	1,8
Schallpegel dB	33	36	35	36	38	38	34	38

<b>Geräteabmessungen in mm</b>								
Breite	540	540	540	540	540	540	540	597
Höhe	1218	1218	1218	1221	873	873	873	819-889
Tiefe	549	549	549	549	549	549	549	545

<b>Nischenabmessungen in mm</b>								
Breite	560	560	560	560	560	560	560	600
Höhe	1219	1219	1219	1022	874	874	880	820-890
Tiefe	550	550	550	550	550	550	550	550

# TECHNISCHE DATEN GESCHIRRSPÜLER

	Geschirrspüler 60 cm XXL		Geschirrspüler 60 cm		
	GX 6550.0	IGVS 6506.3	G 6850.0	G 6550.0	IGV 6506.3
<b>Designvarianten</b>					
Vollintegriert / Teilintegriert	• / -	• / -	• / -	• / -	• / -
Bedienblende Design Edelstahl / Design Schwarz	- / •	- / •	- / •	- / •	- / •
<b>Energie-Effizienz-Klassen und Verbrauch</b>					
Energie-Effizienz-Klassen	A++	A+	A++	A++	A+
Energieverbrauch pro Spülgang / Jahr im Testprogramm ECO in kWh	0,92/262	1,03/294	0,92/262	0,92/262	1,03/294
Wasserverbrauch pro Spülgang / Jahr im Testprogramm ECO in Liter	9,5/2660	12/3360	9,5/2660	9,5/2660	12/3360
Reinigungsklasse / Trocknungsklasse	A/A	A/A	A/A	A/A	A/A
<b>Spülprogramme</b>					
Anzahl Programme	6	5	6	6	5
Anzahl Automatikprogramme	1	1	1	1	1
Intensivprogramm Temperatur °C	70	70	70	70	70
Normalprogramm Temperatur °C	auto 45-65	auto 45-65	auto 45-65	auto 45-65	auto 45-65
ECO Sparprogramm Temperatur °C	50	50	50	50	50
Schonprogramm Temperatur °C	1		40	40	
Schnellprogramm Temperatur °C	40	45		45	45
Silenceprogramm Temperatur °C			50		
Vorspülen	•	•	•	•	•
<b>Ausstattung</b>					
Touch to open			•		
Flexscharnier	•			•	
Eco Trocknung (automatische Türöffnung)	•		•	•	
Brightlight (LED Innenbeleuchtung)			•		
Anzahl Sonderfunktionen	4	1	4	4	1
Sonderfunktion Express / Halbe Beladung / Hygiene extra / IntensivZone	• / • / • / •	• / - / - / -	• / • / • / •	• / • / • / •	• / - / - / -
20 Minuten Turbo-Speed-Programm					
Betriebsgeräusch in dB (re 1 pW)	42	46	42 (39)* * im Silenceprogramm	42	46
Fassungsvermögen (Maßgedecke)	13	13	13	13	13
Aquasensor / Beladungssensor	• / •	• / •	• / •	• / •	• / •
Wärmetauscher	•		•	•	
Tab-Automatik	•	•	•	•	•
Aquatronic	•	•	•	•	•
Info on floor / Beam on floor	- / •	- / -	• / -	• / -	- / -
Elektronische Anzeige für Salzmenge / Klarspülermangel / Wasserzulaufstörung	• / • / •	• / • / •	• / • / •	• / • / •	• / • / •
Akustisches Signal bei Programmende	•	•	•	•	•
Wasserschutzsystem	•	•	•	•	•
Zeitvorwahl in h	1-24	3,6,9	1-24	1-24	3,6,9
Höhenverstellbarer Oberkorb / auch bei Beladungen	• / •	• / -	• / •	• / •	• / -
multiflex-Premiumkörbe	•		•	•	
multiflex-Basiskörbe		•			•
multiflex-Premiumschublade II	1251	1251	1251	1251	1251
Innenbehälter Edelstahl	•	•	•	•	•
Boden Edelstahl / Polinox	• / -	• / -	• / -	• / -	• / -
Technisch für Hocheinbau geeignet	•	•	•	•	•
<b>Technische Daten</b>					
Gesamtschlusswert in kW	2,4	2,4	2,4	2,4	2,4
Spannung in V	220-240	220-240	220-240	220-240	220-240
Frequenz in Hz	50/60	50/60	50/60	50/60	50/60
Warmwasseranschluss mögl. bis max. Temperatur	60	60	60	60	60
Länge Anschlusskabel in Meter	1,7	1,7	1,7	1,7	1,7
Steckerfertig	•	•	•	•	•
Länge Zulaufschlauch in Meter	1,6	1,6	1,6	1,6	1,6
Länge Ablaufschlauch in Meter	1,9	1,9	1,9	1,9	1,9
<b>Geräteabmessung in mm</b>					
Breite	598	598	598	598	598
Höhe min. / max.	865 / 925	865 / 925	815 / 875	815 / 875	815 / 875
Tiefe	550	550	550	550	550
<b>Nischenabmessung in mm</b>					
Breite	600	600	600	600	600
Höhe min. / max.	865 / 925	865 / 925	815 / 875	815 / 875	815 / 875
Tiefe	575	575	575	575	575

# TECHNISCHE DATEN / SONDERZUBEHÖR GESCHIRRSPÜLER

	Geschirrspüler 60 cm	Geschirrspüler 45 cm
	IGV 6405.0	G 4350.0
<b>Designvarianten</b>		
Vollintegriert / Teilintegriert	• / -	• / -
Bedienblende Design Edelstahl / Design Schwarz	- / •	- / •
<b>Energie-Effizienz-Klassen und Verbrauch</b>		
Energie-Effizienz-Klassen	A+	A+
Energieverbrauch pro Spülgang / Jahr im Testprogramm ECO in kWh	1,02/290	0,78/220
Wasserverbrauch pro Spülgang / Jahr im Testprogramm ECO in Liter	12/3360	9,5/2660
Reinigungs- / Trocknungsklasse	A/A	A/A
<b>Spülprogramme</b>		
Anzahl Programme	4	4
Anzahl Automatikprogramme	-	-
Intensivprogramm Temperatur °C	70	70
Normalprogramm Temperatur °C	65	-
ECO Sparprogramm Temperatur °C	50	50
Schonprogramm Temperatur °C		-
Schnellprogramm Temperatur °C	45	45
Vorspülen		•
<b>Ausstattung</b>		
Touch to open		
Eco Trocknung (automatische Türöffnung)		
Brightlight (LED Innenbeleuchtung)		
Anzahl Sonderfunktionen	1	
Sonderfunktion Express / Halbe Beladung / Hygiene extra / IntensivZone	- / • / - / -	
20 Minuten Turbo-Speed-Programm		
Glas-Schonssystem	•	
Betriebsgeräusch in dB (re 1 pW)	48	48
Fassungsvermögen (Maßgedecke)	12	9
Aquasensor / Beladungssensor	• / •	• / •
Wärmetauscher		•
Tab-Automatik	•	•
Aquatronic	•	•
Info on floor / Beam on floor	- / •	- / -
Elektronische Anzeige für Salz- / Klarspülermangel / Wasserzulaufstörung	• / • / •	• / • / •
Akustisches Signal bei Programmende	•	•
Wasserschutzsystem	•	•
Zeitvorwahl in h	3,6,9	3,6,9
Höhenverstellbarer Oberkorb / auch bei Beladungen	• / -	- / •
multiflex-Premiumkörbe		
multiflex-Basiskörbe	•	•
multiflex-Premiumschublade II	-	-
Innenbehälter Edelstahl	•	•
Boden Edelstahl / Polinox	- / •	• / -
Technisch für Hocheinbau geeignet	•	•
<b>Technische Daten</b>		
Gesamtschlussswert in kW	2,4	2,4
Spannung in V	220-240	220-240
Frequenz in Hz	50/60	50/60
Warmwasseranschluss mögl. bis max. Temperatur	60	60
Länge Anschlusskabel in Meter	1,7	1,7
Steckerfertig	•	•
Länge Zulaufschlauch in Meter	1,6	1,6
Länge Ablaufschlauch in Meter	1,9	1,9
<b>Geräteabmessung in mm</b>		
Breite	598	448
Höhe min. / max.	815 / 875	815 / 875
Tiefe	550	550
<b>Nischenabmessung in mm</b>		
Breite	600	450
Höhe min. min. / max.	815 / 875	815 / 875
Tiefe	575	575

## Sonderzubehör

	Zub.-Nr.	UVP in Euro
<b>Anschlussgarnitur zur Zulauf- und Ablaufverlängerung um 2 m</b> für alle Geschirrspüler	485	54,-
<b>Verblendsleiste (81,5 cm)</b> für G 6850 G 6550 IGV 6506 IGV 6405 G 4350	1067	58,-
<b>Verblendsleiste (86,5 cm)</b> für GX 6550 IGVS 6506	1068	68,-
<b>multiflex-Premiumschublade II</b> für G 6850 GX / G 6550 IGVS / IGV 6506	1251	89,-
<b>Weinglas-Korb</b> für alle Geschirrspüler	ZG 8000	39,-



# TECHNISCHE DATEN WASCH-/TROCKENAUTOMAT

	Einbau-Wasch- und Trockenvollautomat
	WT 6800.0
<b>Ausstattung</b>	
Energie-Effizienz-Klasse	A
Waschwirkungsklasse	A
Schleuderkategorie	
Stromverbrauch in kWh (Buntwäsche 60 °C)	4,76 / 1,19**
Wasserverbrauch in l (Buntwäsche 60 °C)	99* / 47**
Programmdauer in min (Buntwäsche 60 °C)	135
Programmanzahl	12
Waschtemperaturen	5
Schleuderdrehzahlen in U/min.	1400 / 1200 / 1000 / 800 / 600
Füllmenge beim Waschen in kg (Trockenwäsche)	7
Programmablaufanzeige	•
Programmdeanzeige optisch/akustisch	•/•
Elektronische Zeitvorwahl in h	1-24
Zeitverkürzung	
Restzeitanzeige	•

## Spezielles für den Wasch-Trockenvollautomat

Gerätetyp Ablufttrockner/Kondensationstrockner	- / •
Programmanzahl	3
Füllmenge beim Trocknen in kg (Trockenwäsche)	4

## Technische Daten

Anschlusswert in kW	2,2
Spannung in V	220 - 240
Frequenz in Hz	50
Länge Anschlusskabel in Meter	1,5
Steckerfertig	•
Länge Zulaufschlauch in Meter	1,5
Länge Ablaufschlauch in Meter	1,5

## Geräteabmessungen in mm

Breite	596
Höhe	820
Tiefe	575

## Nischenabmessungen in mm

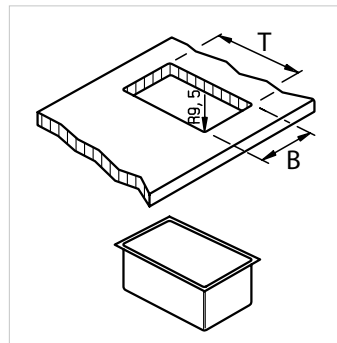
Breite	600
Höhe	825
Tiefe	575

\* Bei Wasch-Trockenvollautomat inklusive Trockenvorgang \*\*ohne Trockenvorgang

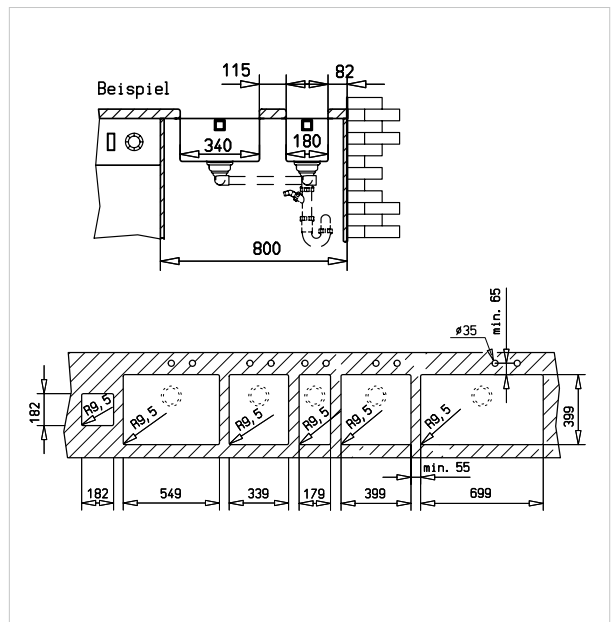
# EINBAU-/AUSSCHNITTMASSE UNTERBAUBECKEN

Einbauspüle Bezeichnung	Ausschnitt- breite B Maße in mm	Ausschnitttiefe T Maße in mm	Passend für Unterschranke Maße in cm
ES 550/400.0	549	399	ab 60* (80)

\* Spülenrand und Befestigungselemente reichen in angrenzende Unterschranke hinein.



## Einbauhinweise für den Unterbau



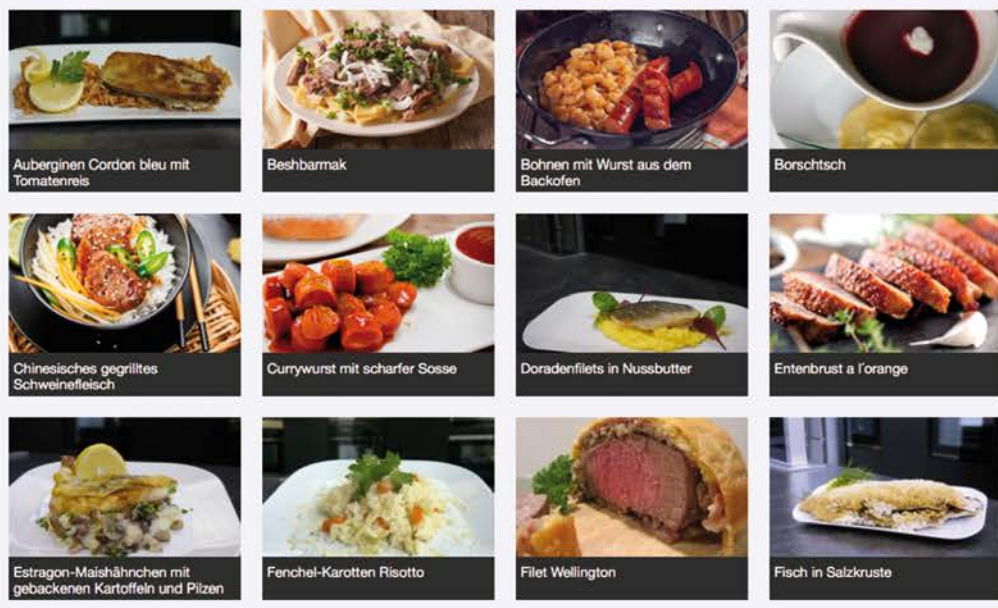


Rezepte > Hauptspeisen



### Hauptspeisen

Hier finden Sie die passende Hauptspeise für jeden Geschmack und Anlass: Exotische Köstlichkeiten, klassische Hausmannskost mit dem gewissen Etwas, raffinierte Kombinationen aus aller Welt, leichte Fischgerichte, herzhaftes Fleischgerichte, Pizza und Pasta. Unsere **Kochfelder** bieten Ihnen hier ein Höchstmaß an Komfort.



Lieblingsrezepte aus aller Welt

Culinary delights from all over the world

Rezepte für das Kochfeld

Rezepte für den Backofen

Küppersbusch  
FÜR KÜCHEN MIT STIL

Küppersbusch  
FÜR KÜCHEN MIT STIL



Rezept-Portal

Leckere Rezepte aus der Küppersbusch Versuchsküche. Von Vorspeise bis zum Dessert. Mit Menüvorschlägen.



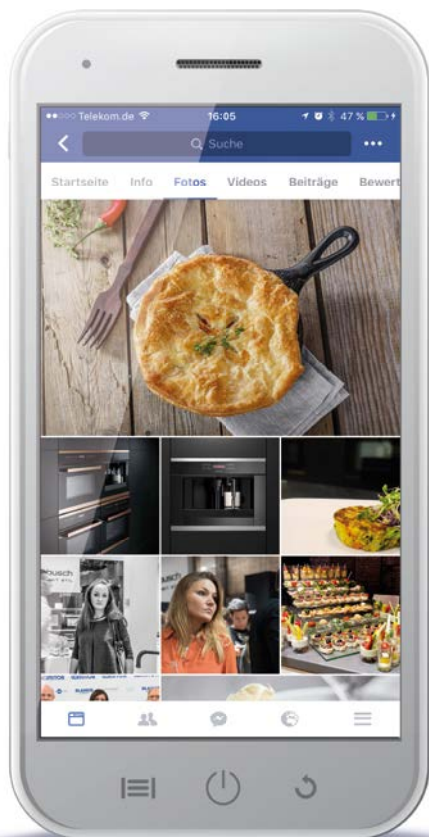
Download Kochbücher

Die neuesten Kreationen für Feinschmecker von Küppersbusch stehen hier zum Download bereit.

# ERLEBEN SIE DIE DIGITALE WELT VON KÜPPERSBUSCH

## Die besten Rezepte für zu Hause.

Viele leckere Rezepte von der Vorspeise über ausgefallene Hauptgerichte bis zum Dessert finden Sie in unserem Rezeptportal im Internet. Auch zahlreiche Menüvorschläge mit interessanten Themen werden Sie begeistern. Im Downloadbereich stehen ganze Kochbücher für Sie bereit. Der Küppersbusch Newsletter bringt Ihnen monatlich exklusive Menüvorschläge mit Rezepten kostenlos ins Haus. Am besten, Sie stöbern direkt mal drauf los unter [www.kueppersbusch.de](http://www.kueppersbusch.de) im Bereich „Rezepte“.



## Besuchen Sie uns bei facebook!

Werden Sie Fan und entdecken Sie die Welt von Küppersbusch. Erfahren Sie als Erster von interessanten Neuheiten, Veranstaltungen oder Firmenaktivitäten. Außerdem finden Sie immer wieder außergewöhnliche Rezeptideen und nützliche Tipps rund ums Kochen.



[www.facebook.com/kueppersbuschcom](http://www.facebook.com/kueppersbuschcom)

# IN DEN PROFIKÜCHEN DER WELT ZUHAUSE: UNSERE GROSSKÜCHENTECHNIK.

**Im Grunde unterscheidet sich die Ausstattung einer perfekten Großküche wenig von der einer Küche, die jeder gerne zu Hause hätte: Sie sollte individuell auf den Besitzer und seine Bedürfnisse zugeschnitten sein.**

Allerdings sind die Bedürfnisse der Profiköche so unterschiedlich wie ihre Einsatzbereiche. Ob ein 5-Sterne-Restaurant, eine Schulkantine für Tausende von Schülern oder eine Kombüse, die auch bei starkem Wellengang funktionstüchtig bleibt: unser Schwesterunternehmen Küppersbusch Großküchentechnik GmbH & Co. KG hat seit über 140 Jahren Erfahrung mit Küchen, die Großes leisten müssen. Von Restaurants und Hotels über Krankenhäuser und Pflegeheime bis hin zu Airline Caterern steht der Name Küppersbusch für robuste und solide Großküchentechnik auf die sich das Küchenteam zu 100 Prozent verlassen kann.

Und das Schöne daran: Von diesem großen Know-How unseres Schwesterunternehmens profitieren nicht nur Profis sondern alle Köche, die gern in der Küche wirbeln. Denn die Erfahrungen, die wir im Bereich der Großküchentechnik machen, fließen wiederum in die Entwicklung von Küchengeräten für Privatküchen ein. Schließlich ist es unser Anspruch, auch hier mit klarem Design und innovativer Technik optimale Arbeitsabläufe zu schaffen, wo jeder Handgriff sitzt und wo Kochen einfach Freude macht. Egal, ob die Küche riesig groß oder winzig klein ist.



**Küppersbusch**  
Feuer und Flamme seit 1875

[www.kueppersbusch.com](http://www.kueppersbusch.com)





Hotel & Restaurant „Ual Oömring-Wiartshüs“, Amrum



Restaurant „Bunte Kuh“, Helgoland



Otto-Hahn-Schule, Hamburg



Hotel & Restaurant „Zur Treene“, Schwabstedt





## SUPERYACHT „MY SONG“

Das Baltic 130 My Song ist ein Cruiser-Racer von 40 Meter mit extrem hoher Leistungsfähigkeit, um an den wichtigsten internationalen Regatten teilzunehmen. Als Gewinner des Superyacht Award 2017 - "best sailing yacht 30 m to 40 m" - kombiniert es Geschwindigkeit und Leistung mit Eleganz und Komfort.

Zum modern ausgestatteten Interior gehört eine avantgardistische Küche, die mit dem Küppersbusch 90 cm Backofen EEB 9860.0 JX1 und einer Induktionskochmulde KI 9810.0 SR ausgestattet ist.

Naval Architect and structural engineer: Reichel Pugh Yacht Design  
General Concept, Exterior and Interior Design: Nauta Design



# KÜPPERSBUSCH WELTWEIT

## SHANGHAI FLAGSHIP STUDIO

Am 30. Mai 2014 eröffneten die beiden deutschen Traditionsunternehmen Poggenpohl und Küppersbusch ihr erstes gemeinsames Studio in der chinesischen Metropole Shanghai. Gemeinsam mit der bekannten chinesischen Schauspielerin Angelababy begrüßten die Geschäftsführer die zahlreichen, hochkarätigen Gäste des Galaabends und präsentierten auf 2.800 qm eine beeindruckende Küchenausstellung. Ein aufwendiges Showprogramm, der exklusive Auftritt des chinesischen Sängers Sunnan sowie kulinarische Köstlichkeiten von Michelin Sternekoch Franck-Elie Laloum aus Paris sorgten für einen glamourösen Abend der alle Sinne ansprach.

Bis heute ist das Studio auch architektonisch ein Meilenstein. Erstklassige Designkonzepte und funktionale Küchenlösungen in einem außergewöhnlichen Gebäude machen das neue Studio in Shanghai zum absoluten Highlight – auch für das Unternehmen Küppersbusch. Schließlich ist es immer etwas Besonderes, wenn man seine innovativen Produkte auch in einem innovativen Rahmen präsentieren kann.







# CHALET WEINGUT EICHENSTEIN, MERAN

Eichenstein, ein kleines Stück Paradies, befindet sich in traumhafter Lage auf 550 Meter Höhe in Freiberg, hoch über Meran. Geschützt nach Norden durch die hoch aufragenden Berge der Texelgruppe, offen nach Süden durch das Etschtal, findet hier die Weinrebe ideale Voraussetzungen vor.

Und nicht nur die Weinrebe, auch der Mensch. Das Highlight auf Eichenstein ist das Chalet in einmaliger ruhiger Lage inmitten von Weinbergen, mit stilvoller Einrichtung, atemberaubendem Blick über das Meraner-Etschtal und dessen Bergwelt, exklusivem Infinitypool und rund herum nur Ruhe, Weite und Weinnatur! Ein Traumplatz. Das Luxuschalet ist komplett mit Küppersbusch Produkten ausgestattet – natürlich inklusive Weinkühlschrank.





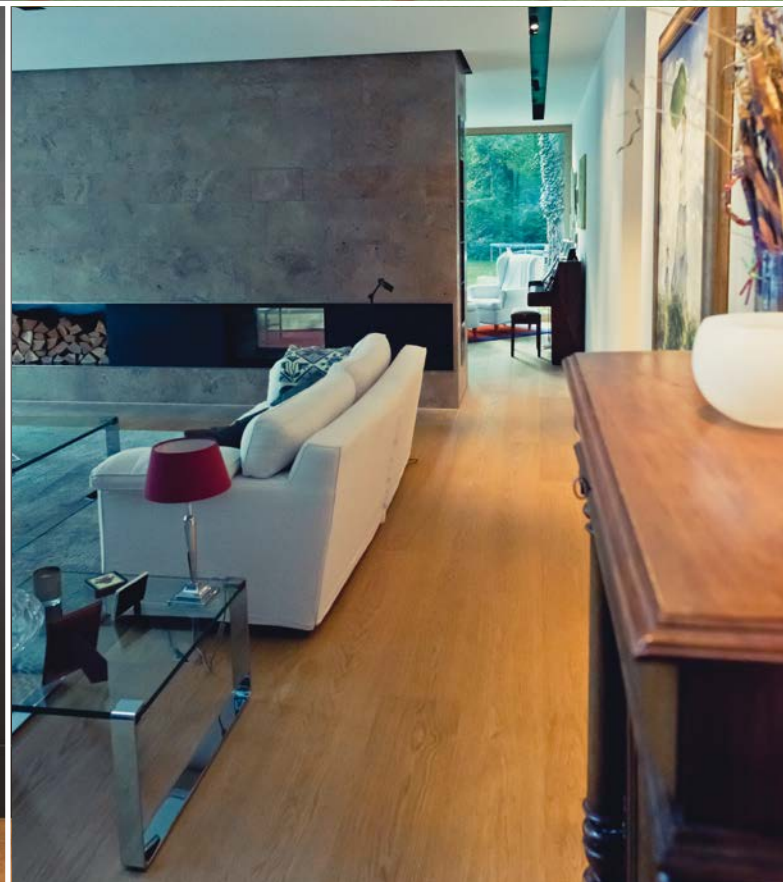


# FLUSSFAHRT-SCHIFFE AMASTELLA UND AMAVIOLA, NIEDERLANDE

Unter allen Flussfahrt-Schiffen sind AmaStella und AmaViola wohl das Modernste auf dem Wasser, was es gerade gibt. Das fängt beim Design der Schiffe an und hört bei den Angeboten auf und unter Deck noch lange nicht auf.

Da versteht es sich von selbst, dass auch das Restaurant-Angebot besonders ist. Ob Gourmet Dinner mit ausgesuchten Weinen oder Captain's Dinner im kleinen Kreis – hier kommt jeder auf seinen Geschmack. Alle Küchen an Bord sind mit hochwertigen Küppersbusch Geräten ausgestattet, die allen Sicherheitsanforderungen auf einem Schiff mehr als gerecht werden. Das Herzstück ist die Küche auf Kapitän's-Ebene. Hier werden einzelne Gäste nicht nur zum Dinner mit dem Kapitän eingeladen, sondern schon vorher zum gemeinsamen Kochen. Und das allein wird schon ein Genuss werden, denn auch die Küchenausstattung gehört mit zum Modernsten, was zur Zeit auf dem Wasser unterwegs ist.





# WOHNEN UNTER BUCHEN: FRANKFURT

Auf einem parkähnlichen Grundstück – umgeben von altem Buchenbestand – realisierte eine junge Familie 2016 am Stadtrand nahe Frankfurt ihr Traumhaus im zeitgenössischen Stil. Die Küche mit offenem Essbereich ist der kommunikative Mittelpunkt des Hauses. Begehbar von zwei Seiten kann der Koch- und Essbereich über Schiebetüren zum Wohnraum geöffnet oder geschlossen werden.

Mit ihrem grifflosen Design passt sich die weiße Küche dem puristischen Stil des Hauses an. Bei den Einbaugeräten entschied man sich für Küppersbusch-Geräte im Design Black Velvet. Vom Backofen, dem Kombidampfgarer, Kaffeeautomaten, Kompakt-TV über ein 90er Induktionskochfeld, integrierte Kühl- und Gefrierschränke plus Geschirrspüler – alles, was man braucht für grenzenloses Kochvergnügen! Aber das ist noch nicht alles: Für echte Weinliebhaber durfte ein Weinkühlschrank natürlich nicht fehlen. In diesem Fall sind es gleich 5 Küppersbusch Weinkühlschränke mit einer Kapazität von jeweils 99 Flaschen, die im Untergeschoss neben dem Weinkeller ihren Platz fanden.





**Mit dem Qualitätsmanagementsystem nach DIN ISO 9001 garantiert Küppersbusch Qualität und liefert seinen Kunden den zum Ziel gesetzten Mehrwert.**

Durch strukturierte und überschaubare Prozesse sowie definierte Verantwortlichkeiten, bildet das Qualitätsmanagementsystem einen wichtigen, individuell auf das Unternehmen zugeschnittenen Baustein für das ganzheitliche Management und stellt somit die Kundenzufriedenheit in den Fokus. Zudem bildet die Anforderung der Norm die Grundlage für ein lernendes und sich kontinuierlich verbesserndes Unternehmen. Die nachhaltige Entwicklung ist dabei die Basis für die Steigerung der Kundenzufriedenheit und Sicherung der eigenen Zukunft.







19:00

11:45

Köppensbusch

Köppensbusch

Köppensbusch



# Erstklassiger Service

Küchentechnik von Küppersbusch gibt es nur für den erstklassigen Fachhandel. Und wir nehmen uns gern die Zeit, Sie ganz professionell und individuell zu beraten.

Der vorbildliche Küppersbusch Service bietet Ihnen all das, was Sie von einem kompetenten, zuverlässigen Partner erwarten. Ein flächendeckendes, lückenloses Servicenetz mit hoch qualifizierten Kundendiensttechnikern, die exklusiv in unserem modernen Aus- und Fortbildungszentrum ausgebildet und regelmäßig geschult werden. Das garantiert Kundennähe und -verständnis, das der Qualität unserer Produkte entspricht. Wir danken Ihnen für Ihr Vertrauen.

Ob Kundendienst, Ersatzteilbestellungen oder technische Auskunft, unser Service hat einen ausgezeichneten Ruf. Durch den Einsatz von Original-Küppersbusch-Ersatzteilen genügen wir höchsten Qualitätsansprüchen bei der Instandsetzung.

In Deutschland:

Telefon für Fachhandelspartner und Endgebraucher: 0209 401-631

Montag–Donnerstag von 8.30–18.00 Uhr, Freitag von 8.30–17.00 Uhr

Telefax: 0209 401-709

E-Mail: [kundendienst@kueppersbusch.de](mailto:kundendienst@kueppersbusch.de)

[www.kueppersbusch.de](http://www.kueppersbusch.de)

# ALLGEMEINE GESCHÄFTSBEDINGUNGEN

## § 1 Allgemeine Bestimmungen

1. Die folgenden Allgemeinen Verkaufs- und Lieferbedingungen („AVL“) von Küppersbusch Hausgeräte GmbH („Küppersbusch“) gelten für die rechtlichen Beziehungen zwischen Küppersbusch und ihren Kunden (im folgenden „Besteller“), soweit es sich hierbei um Unternehmer im Sinne von § 14 Abs. 1 BGB handelt.
2. Die AVL gelten in der jeweils gültigen Fassung als Rahmenvereinbarung auch für alle zukünftigen Verträge.
3. Die AVL von Küppersbusch gelten ausschließlich. Abweichende, entgegenstehende oder ergänzende Allgemeine Geschäftsbedingungen des Bestellers werden nicht anerkannt, es sei denn, Küppersbusch stimmt deren Geltung ausdrücklich schriftlich zu.
4. Individuell getroffene Vereinbarungen mit dem Besteller gehen den AVL vor.
5. Anzeigen und sonstige Erklärungen, die einer Vertragspartei gegenüber abzugeben sind, werden wirksam, wenn sie dieser Partei zugehen. Ist eine Frist bestimmt, muss der Zugang innerhalb der Frist erfolgen

## § 2 Angebot und Annahme

1. Die Angebote von Küppersbusch sind nicht bindend, sondern als Aufforderung an den Besteller zu verstehen, Küppersbusch ein Vertragsangebot zu unterbreiten.
2. Der Vertrag kommt durch die Angebotserklärung des Bestellers und die Annahme von Küppersbusch zustande. Sofern sich aus der Bestellung nichts anderes ergibt, ist Küppersbusch berechtigt, das Vertragsangebot innerhalb von zwei Wochen anzunehmen. Für den Fristbeginn ist der Zeitpunkt der Versendung des Bestellauftrages durch den Besteller, für das Fristende der Zeitpunkt des Zugangs der Vertragsannahme durch Küppersbusch beim Besteller maßgeblich.

## § 3 Preise und Zahlungsbedingungen

1. Soweit nicht anders vereinbart, gelten die zum Zeitpunkt des Vertragsschlusses aktuellen Preise von Küppersbusch zzgl. der gesetzlichen Umsatzsteuer.
2. Vorbehaltlich einer anderweitig getroffenen Regelung ist der Kaufpreis innerhalb von 30 Tagen ab Rechnungsstellung und Lieferung bzw. Abnahme der Ware fällig und zahlbar.
3. Bei Verträgen mit einem Lieferwert von mehr als EUR 5.000,- ist Küppersbusch berechtigt, eine Anzahlung i.H.v. 20 % des Kaufpreises zu verlangen. Die Anzahlung ist fällig und zahlbar innerhalb von 14 Tagen ab Rechnungsstellung.

## § 4 Eigentumsvorbehalt, Verarbeitung, Verbindung

1. Küppersbusch behält sich das Eigentum an den gelieferten Waren bis zur vollständigen Zahlung sämtlicher Forderungen aus der Geschäftsverbindung mit dem Besteller vor.
2. Vor vollständiger Bezahlung der gesicherten Forderungen dürfen die unter Eigentumsvorbehalt stehenden Waren weder an Dritte verpfändet noch zur Sicherheit übereignet werden. Der Besteller hat Küppersbusch unverzüglich schriftlich zu benachrichtigen, wenn und soweit Zugriffe Dritter auf die Vorbehaltware erfolgen.
3. Bei vertragswidrigem Verhalten des Bestellers, insbesondere bei Nichtzahlung des fälligen Kaufpreises, ist Küppersbusch berechtigt, nach den gesetzlichen Vorschriften vom Vertrag zurückzutreten und die Ware auf Grund des Eigentumsvorbehalts und des Rücktritts herauszuverlangen. Zahlt der Besteller den fälligen Kaufpreis nicht, kann Küppersbusch diese Rechte geltend machen, wenn dem Besteller zuvor erfolglos eine angemessene Frist zur Zahlung gesetzt wurde oder eine derartige Fristsetzung nach den gesetzlichen Vorschriften entbehrlich ist.
4. Der Besteller ist berechtigt, über die im Eigentum von Küppersbusch stehenden Waren im ordentlichen Geschäftsgang zu verfügen, solange er seinen Verpflichtungen aus der Geschäftsbeziehung mit Küppersbusch rechtzeitig nachkommt.
5. Bei der Verarbeitung der von Küppersbusch gelieferten Waren durch den Besteller gilt Küppersbusch als Hersteller und erwirbt unmittelbar Eigentum an den neu entstehenden Waren. Erfolgt die Verarbeitung zusammen mit anderen Materialien, erwirbt Küppersbusch unmittelbar Miteigentum an den neuen Waren im Verhältnis des Rechnungswertes der von Küppersbusch gelieferten Waren zu dem der anderen Materialien.

6. Sofern eine Verbindung der von Küppersbusch gelieferten Waren mit einer Sache des Bestellers in der Weise erfolgt, dass die Sache des Bestellers als Hauptsache anzusehen ist, gilt als vereinbart, dass der Besteller Küppersbusch Miteigentum an der Sache im Verhältnis des Rechnungswertes der von Küppersbusch gelieferten Ware zum Rechnungswert der Hauptsache überträgt. Der Besteller verwahrt das so entstandene Alleineigentum oder Miteigentum unentgeltlich für Küppersbusch.

7. Alle Forderungen aus dem Verkauf von Waren, an denen sich Küppersbusch das Eigentum vorbehalten hat, tritt der Besteller bereits zum Zeitpunkt des Vertragsschlusses mit Küppersbusch an diese ab. Sofern Küppersbusch im Falle der Verarbeitung oder Verbindung Miteigentum erworben hat, erfolgt die Abtretung im Verhältnis des Wertes der von Küppersbusch unter Eigentumsvorbehalt gelieferten Waren zum Wert der unter dem Vorbehaltseigentum Dritter stehenden Waren. Küppersbusch nimmt die Abtretung an. Die in Abs. 2 genannten Pflichten des Bestellers gelten auch in Ansehung der abgetretenen Forderungen.

8. Zur Einziehung der Forderung bleibt der Besteller neben Küppersbusch ermächtigt. Küppersbusch verpflichtet sich, die Forderung nicht einzuziehen, solange der Besteller seinen Zahlungsverpflichtungen Küppersbusch gegenüber nachkommt, kein Antrag auf Eröffnung eines Insolvenzverfahrens gestellt ist und kein sonstiger Mangel seiner Leistungsfähigkeit vorliegt.

Liegt eine solche Pflichtverletzung vor, hat der Besteller auf Verlangen von Küppersbusch alle erforderlichen Auskünfte über den Bestand der im Eigentum von Küppersbusch stehenden Waren und die an Küppersbusch abgetretenen Forderungen zu geben, die im Eigentum von Küppersbusch stehenden Waren als solche zu kennzeichnen und seine Abnehmer von der Abtretung in Kenntnis zu setzen.

9. Übersteigt der Wert der Sicherheiten die Forderungen von Küppersbusch um mehr als 10 %, so verzichtet Küppersbusch insoweit auf Sicherheiten. Die Auswahl der freizugebenden Sicherheiten obliegt Küppersbusch.

## § 5 Zahlungsverzug, Aufrechnung

1. Mit Ablauf der in § 3 Ziffer 2 genannten oder vereinbarten Zahlungsfrist kommt der Besteller in Verzug. Während des Verzugs ist der Kaufpreis mit dem jeweils geltenden gesetzlichen Verzugszinssatz zu verzinsen. Küppersbusch behält sich die Geltendmachung eines weitergehenden Verzugs Schadens vor. Gegenüber Kaufleuten bleibt der Anspruch auf den kaufmännischen Fälligkeitszins unberührt.
2. Der Besteller kann gegen Ansprüche von Küppersbusch nur mit einer unbestrittenen oder rechtskräftig festgestellten Forderung aufrechnen. Bei Mängeln der Lieferung bleibt § 9 Abs. 7 unberührt.

## § 6 Lieferfrist und Lieferverzug

1. Die Lieferfrist beträgt vier Wochen ab Vertragsschluss, es sei denn, eine hiervon abweichende Frist wurde mit dem Besteller individuell vereinbart oder von Küppersbusch bei der Vertragsannahme angegeben.
2. Können verbindliche Lieferfristen aus von Küppersbusch nicht zu vertretenden Gründen nicht eingehalten werden (Nichtverfügbarkeit der Leistung), wird Küppersbusch den Besteller hierüber unter gleichzeitiger Mitteilung eines voraussichtlichen neuen Liefertermins unverzüglich informieren.

Ist die Leistung auch innerhalb der neuen Lieferfrist nicht verfügbar, ist Küppersbusch berechtigt, ganz oder teilweise vom Vertrag zurückzutreten; eine bereits erbrachte Gegenleistung des Bestellers wird Küppersbusch unverzüglich erstatten. Die nicht rechtzeitige Selbstbelieferung durch einen Zulieferer von Küppersbusch stellt einen Fall der Nichtverfügbarkeit der Leistung dar, sofern Küppersbusch ein kongruentes Deckungsgeschäft abgeschlossen hat.

Die gesetzlichen Rücktritts- und Kündigungsrechte sowie die gesetzlichen Vorschriften über die Abwicklung des Vertrags bei einem Ausschluss der Leistungspflicht bleiben unberührt. Unberührt bleiben auch die Rücktritts- und Kündigungsrechte des Bestellers gem. § 10.

3. Der Eintritt des Lieferverzugs bei Küppersbusch bestimmt sich nach den gesetzlichen Vorschriften. In jedem Fall ist eine schriftliche Mahnung durch den Besteller erforderlich.

## § 7 Lieferung, Gefahrübergang

1. Soweit nicht anders bestimmt, erfolgt Lieferung ab Lager, wo auch Erfüllungsort ist. Auf Verlangen des Bestellers wird die Ware auf dessen Kosten an einen anderen Bestimmungsort versandt.

2. Soweit nicht anders vereinbart geht die Gefahr des zufälligen Untergangs und der zufälligen Verschlechterung der Ware spätestens mit der Übergabe auf den Besteller über. Beim Versandkauf geht die Gefahr des zufälligen Untergangs und der zufälligen Verschlechterung der Ware sowie die Verzögerungsgefahr bereits mit Auslieferung der Ware an den Spediteur, den Frachtführer oder die sonst zur Ausführung der Versendung bestimmte Person über. Ist eine Abnahme vereinbart, ist diese für den Gefahrenübergang maßgebend; in diesem Fall gelten die gesetzlichen Vorschriften des Werkvertragsrechts entsprechend. Der Übergabe bzw. Abnahme steht es gleich, wenn der Besteller im Verzug der Annahme ist.

## § 8 Annahmeverzug des Bestellers

1. Gerät der Besteller in Annahmeverzug, unterlässt er eine Mitwirkungshandlung oder verzögert sich die Lieferung von Küppersbusch aus anderen, vom Besteller zu vertretenden Gründen, so ist Küppersbusch berechtigt, Ersatz des hieraus entstehenden Schadens einschließlich Mehraufwendungen (z.B. Lagerkosten) zu verlangen.

Küppersbusch kann in diesen Fällen vom Besteller ohne weiteren Nachweis für jede vollendete Kalenderwoche des Annahmeverzuges eine pauschale Entschädigung i.H.v. 0,5% des Nettopreises (Lieferwert) verlangen, beginnend mit der Lieferfrist bzw. – soweit keine Lieferfrist besteht – mit der Mitteilung der Versandbereitschaft der Ware. Die pauschale Entschädigung ist begrenzt auf den nach dem gewöhnlichen Lauf der Dinge zu erwartenden Schaden, jedoch maximal auf 5% des Lieferwertes. Dem Besteller bleibt der Nachweis gestattet, dass Küppersbusch überhaupt kein oder nur ein wesentlich geringerer Schaden als vorstehende Pauschale entstanden ist.

2. Das Recht von Küppersbusch auf Geltendmachung eines weitergehenden Schadens sowie der gesetzlichen Ansprüche im Fall des Annahmeverzuges des Bestellers bleibt unberührt. In diesem Fall ist eine bereits vom Besteller gezahlte pauschale Entschädigung auf die weiteren Geldansprüche anzurechnen.

## § 9 Mängelansprüche des Bestellers, Garantie

1. Für die Rechte des Bestellers bei Mängeln gelten die gesetzlichen Vorschriften, soweit in diesen AVL nicht anders bestimmt. In allen Fällen unberührt bleiben die gesetzlichen Sondervorschriften bei Endlieferung der Ware an einen Verbraucher.

Soweit nicht anders vereinbart, ergibt sich die Beschaffenheit der Ware ausschließlich aus den Produktspezifikationen von Küppersbusch.

2. Beschaffenheits- sowie sonstige Angaben sind nur dann Garantien, wenn sie als solche vereinbart und bezeichnet werden.

3. Liegt keine Vereinbarung über die Beschaffenheit vor, ist das Vorliegen eines Mangels nach den gesetzlichen Regelungen zu beurteilen. Für öffentliche Äußerungen Dritter zur Beschaffenheit der Ware übernimmt Küppersbusch keine Haftung.

4. Mängel an der Ware, die bei einer ordnungsgemäßen Untersuchung erkennbar sind, hat der Besteller nach Erhalt der Ware innerhalb von zwei Wochen gegenüber Küppersbusch anzuzeigen. Andere Mängel hat der Besteller Küppersbusch innerhalb von zwei Wochen nach deren Entdeckung anzuzeigen. Die Mitteilung hat schriftlich und unter Angabe der Art und des Ausmaßes des Mangels zu erfolgen, wobei zur Fristwahrung die rechtzeitige Absendung der Anzeige genügt.

Versäumt der Besteller die ordnungsgemäße Untersuchung und/oder Mängelanzeige, ist die Haftung von Küppersbusch für den nicht oder nicht rechtzeitig angezeigten Mangel ausgeschlossen.

5. Ist die gelieferte Sache mangelhaft, kann der Besteller als Nacherfüllung zunächst nach seiner Wahl Beseitigung des Mangels oder Lieferung einer mangelfreien Sache verlangen. Macht der Besteller von seinem Wahlrecht keinen Gebrauch, so kann Küppersbusch ihm hierzu eine angemessene Frist setzen. Mit Ablauf der Frist geht das Wahlrecht auf Küppersbusch über.

6. Die geschuldete Nacherfüllung kann davon abhängig gemacht werden, dass der Besteller den fälligen Kaufpreis zahlt. Der Besteller ist in diesem Fall

berechtigt, einen im Verhältnis zum Mangel angemessenen Teil des Kaufpreises zurückzubehalten.

7. Liegt ein Mangel vor, trägt Küppersbusch die zum Zweck der Prüfung und Nacherfüllung erforderlichen Kosten. Stellt sich ein Mangelbeseitigungsverlangen des Bestellers als unberechtigt heraus, hat Küppersbusch Anspruch auf Ersatz der hierfür erbrachten erforderlichen Aufwendungen.

8. Ist die Nacherfüllung zweimal fehlgeschlagen oder nach einem ersten fehlgeschlagenen Versuch ein zweites Nacherfüllungsverlangen für den Besteller nicht mehr zumutbar, ist eine für die Nacherfüllung vom Besteller zu setzende angemessene Frist erfolglos abgelaufen oder ist eine Fristsetzung nach den gesetzlichen Vorschriften entbehrlich, kann der Besteller vom Vertrag zurücktreten oder den Kaufpreis mindern. Bei einem unerheblichen Mangel ist der Rücktritt ausgeschlossen.

9. Ansprüche des Bestellers auf Schadensersatz bzw. Ersatz vergeblicher Aufwendungen bestehen nur nach Maßgabe von § 10; im Übrigen sind diese Ansprüche ausgeschlossen.

## § 10 Haftung

1. Küppersbusch haftet für Schäden nach den gesetzlichen Vorschriften, soweit in diesen AVL einschließlich der nachfolgenden Bestimmungen nicht anderweitig bestimmt.

2. Auf Schadensersatz haftet Küppersbusch – gleich aus welchem Rechtsgrund – nur bei Vorsatz und grober Fahrlässigkeit.

3. Bei einfacher Fahrlässigkeit haftet Küppersbusch lediglich

a) für Schäden aus der Verletzung des Lebens, des Körpers oder der Gesundheit,

b) für Schäden aus der Verletzung einer wesentlichen Vertragspflicht (Verpflichtung, deren Erfüllung die ordnungsgemäße Durchführung des Vertrags überhaupt erst ermöglicht und auf deren Einhaltung der Vertragspartner regelmäßig vertraut und vertrauen darf); in diesem Fall ist die Haftung von Küppersbusch jedoch auf den Ersatz des vorhersehbaren, typischerweise eintretenden Schadens begrenzt.

4. Die Haftungsbeschränkung auf Vorsatz und grobe Fahrlässigkeit gilt ferner nicht, soweit Küppersbusch einen Mangel arglistig verschwiegen oder eine Garantie für die Beschaffenheit der Ware übernommen hat. Gleiches gilt für Ansprüche des Bestellers nach dem Produkthaftungsgesetz.

5. Wegen einer Pflichtverletzung, die nicht in einem Mangel besteht, kann der Besteller nur zurücktreten oder kündigen, wenn Küppersbusch die Pflichtverletzung zu vertreten hat. Ein freies Kündigungsrecht des Bestellers wird ausgeschlossen. Im Übrigen gelten die gesetzlichen Voraussetzungen und Rechtsfolgen.

## § 11 Verjährung

1. Mängelansprüche des Bestellers verjähren nach Ablauf eines Jahres ab Ablieferung oder, soweit vereinbart, ab Abnahme der Ware.

2. Ansonsten gelten für Schadensersatzansprüche des Bestellers gemäß § 10 ausschließlich die gesetzlichen Verjährungsfristen.

3. Es gelten die gesetzlichen Verjährungsfristen für dingliche Herausgabeansprüche Dritter, bei Arglist des Verkäufers sowie im Fall des Rückgriffs des Bestellers aufgrund der Vorschriften des Verbrauchsgüterkaufs.

4. Die Verjährungsfristen des Produkthaftungsgesetzes bleiben in jedem Fall unberührt.

## § 12 Rechtswahl und Gerichtsstand

1. Auf das Vertragsverhältnis findet das am Sitz von Küppersbusch geltende Recht unter Ausschluss des Übereinkommens der Vereinten Nationen vom 11. April 1980 über Verträge über den internationalen Warenkauf (CISG) Anwendung.

Ist die getroffene Rechtswahl zugunsten des deutschen Rechts mit Blick auf die Voraussetzungen und Wirkungen des Eigentumsvorbehalts unzulässig oder unwirksam, gilt das Recht der belegen Sache.

2. Gerichtsstand ist der Sitz von Küppersbusch oder – nach Wahl von Küppersbusch – der allgemeine Gerichtsstand des Bestellers.

# ÜBERZEUGEND

## + Ausgezeichnetes Design

Über 60 Designpreise, 1 Iconic Award: Best of the Best 2017, 11 Red Dot Awards in den letzten 5 Jahren, 1 Best-of-the-Best Award in 2012, 1 Plus X Award in 2015, sowie 2 German-Design-Awards in 2016 und seit 2015 als Stiftungsmitglied in den Rat für Formgebung berufen. Hier wird Design gelebt.

## + Individual Konzept

Mix+Match: 3 neue Serien in 3 Grundfarben, 12 verschiedene Griff- und Designleisten ermöglichen maximale Variabilität in der Küchengestaltung. Individuell + einzigartig, ganz nach Ihren persönlichen Vorlieben.

## + ökothem<sup>®</sup> Katalysator

Das gibt es nur bei Küppersbusch! Der Katalysator sorgt für einen sauberen Geräteinnenraum, spart Energie und optimiert das Garergebnis.

## + Vollglasinnentür

Die hochwertige Vollglasinnentür mit Vierfachverglasung sorgt für eine optimale Isolation. Glasklare Vorteile: Energie-sparend, leicht zu reinigen, höchste Sicherheit und langlebig.

## + Lernen von den Profis

Das Know-how der Großküchentechnik, perfekt auf die Bedürfnisse zu Hause abgestimmt. Hier fließen die Erfahrungen unseres Schwesterunternehmens bereits in die Produktentwicklung für die Haushaltsgeräte mit ein.

## + Über 140 Jahre Erfahrung

Seit 1875 fest im Ruhrgebiet verwurzelt: Eine Region, die wie keine andere für Verlässlichkeit und Bodenständigkeit steht. Qualität aus Tradition.

## + Vollsortimenter

Alles aus einer Hand: ein breites Produktportfolio, das alle Einbaubereiche der Küche bedient - vom Backofen bis zur Spüle.

## + 5 Jahre Garantie\*

Küppersbusch Produkte stehen für hervorragende Qualität und Langlebigkeit. Das ist uns 5 Jahre Garantie wert!

\*Nach Ablauf des zweiten Jahres der Garantiefrist gilt ein Selbstbehalt des Kunden von 60 EUR pro Service-Einsatz

## Impressum

Herausgeber:

Küppersbusch Hausgeräte GmbH

Projektleiter:

Andrea Heiner-Kruckas, Leitung Marketing /  
Produktmanagement

Jörg Lukaschick, Senior Produktmanager

Konzept/Layout/Umsetzung/Druck:

JKP Werbeagentur GmbH





# Küppersbusch

## Küppersbusch Hausgeräte GmbH

Küppersbuschstraße 2, D-45883 Gelsenkirchen

Telefon 0209 401-0, Fax 0209 401-303

[www.kueppersbusch.de](http://www.kueppersbusch.de)

[www.facebook.com/kueppersbuschcom](http://www.facebook.com/kueppersbuschcom) 

[info@kueppersbusch.de](mailto:info@kueppersbusch.de)

Kundenservice: 0209 401-631